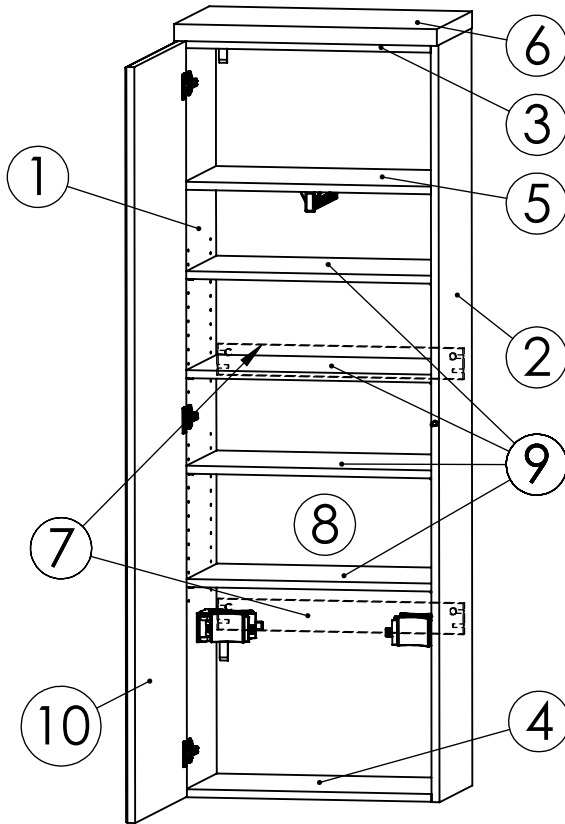
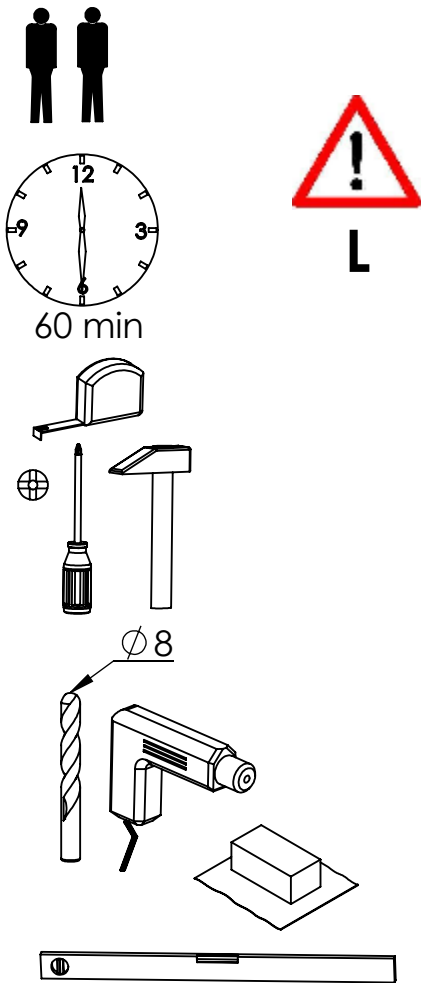


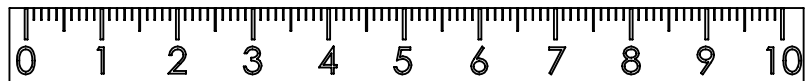
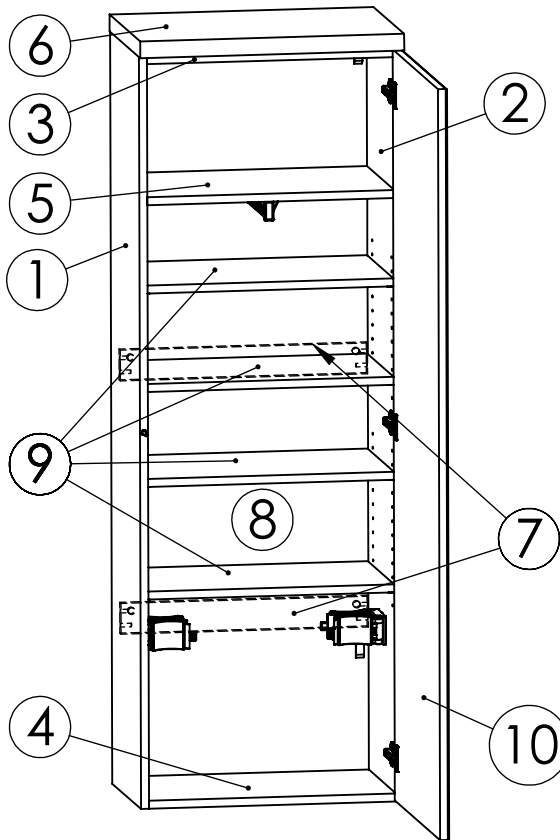
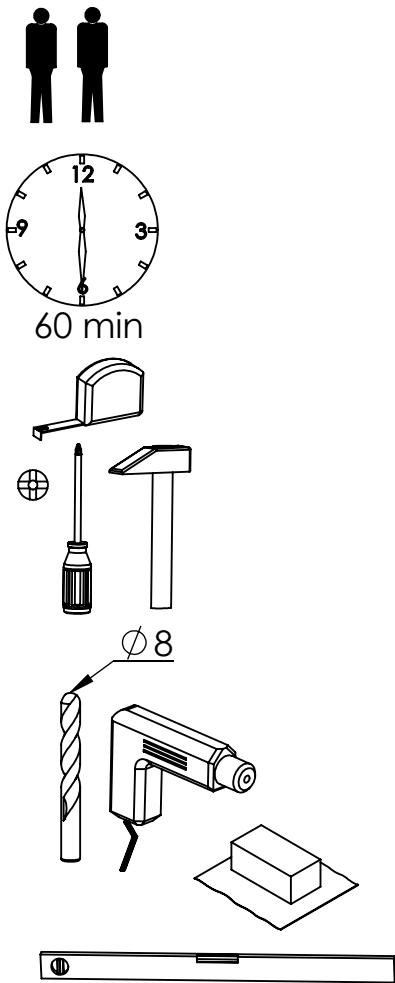
PREDSOBLJE LIBERTA - ORMAR S OGL.



	DIM	Kom	Pak.
1.	1712 X 380	1	2
2.	1712 X 380	1	2
3.	564 X 380	1	2
4.	564 X 380	1	2
5.	564 X 360	1	2
6.	602 X 405	1	1
7.	564 X 70	2	2
8.	1691 X 579	1	2
9.	563 X 350	4	1,2
10.	1708 X 596	1	3

 16X 05908	 16X 00323	 12X 00324	 10X 01231
 4X 01980	 12X 00235	 16X 02259	 1X 20537
 12X 20771	 12X 20772	 2X 20124	 2X 20122
 3X 11145	 4X 20611 4X 20612	 8X 00417 8X 11373	 2X 20123
 3X 06026	 4X 20786 4X 20787	 4X 03314	 2X 20455
 16X 00182	 1X 20457		

PREDSOBLJE LIBERTA - ORMAR S OGL.

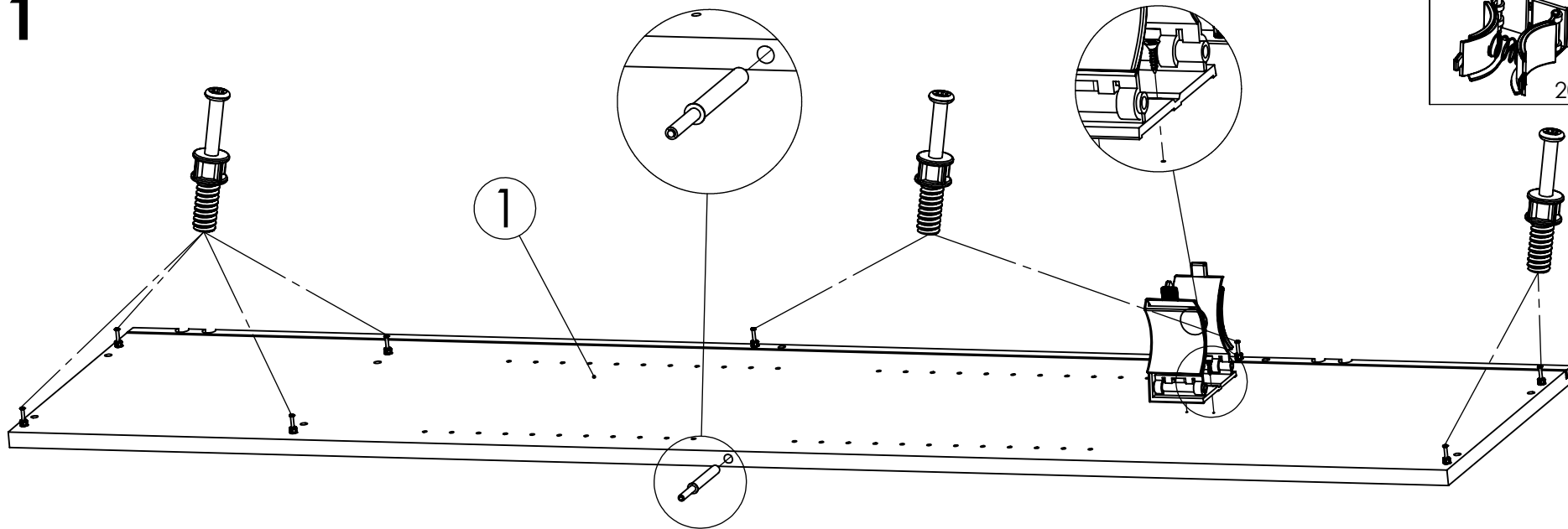


	DIM	Kom	Pak.
1.	1712 X 380	1	2
2.	1712 X 380	1	2
3.	564 X 380	1	2
4.	564 X 380	1	2
5.	564 X 360	1	2
6.	602 X 405	1	1
7.	564 X 70	2	2
8.	1691 X 579	1	2
9.	563 X 350	4	1,2
10.	1708 X 596	1	3

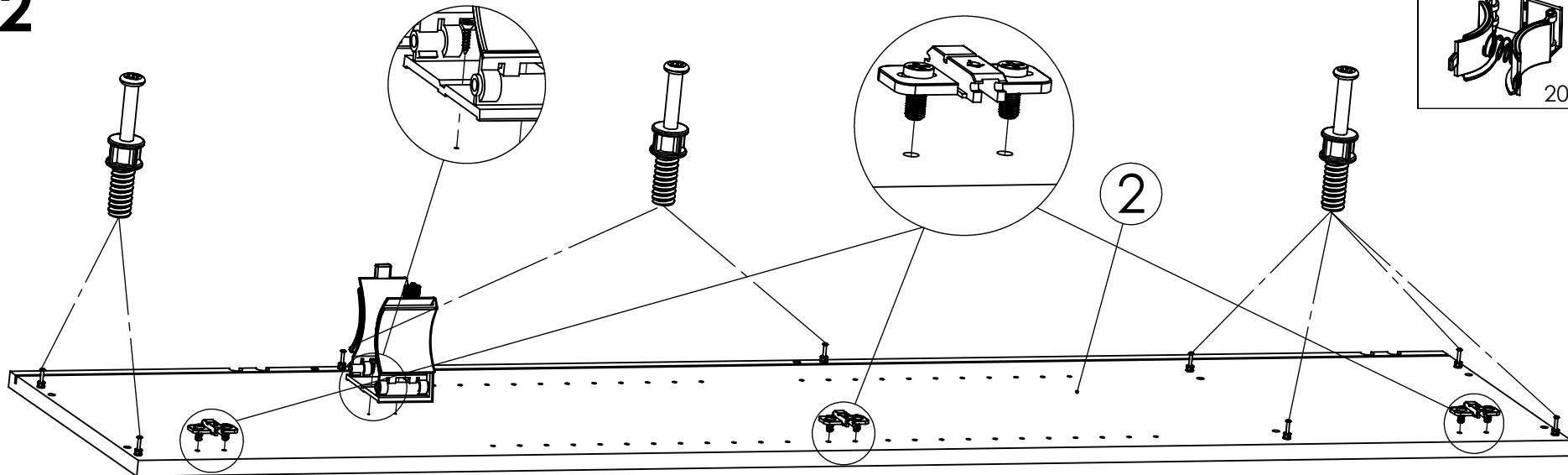
 Ø8x35 16X 05908	 7X24 16X 00323	 Ø 15X14 12X 00324	 3,5X16 10X 01231
 Ø 15X12 4X 01980	 4X35 12X 00235	 16X 02259	 1X 20537
 Ø8x50 12X 20771	 5X60 12X 20772	 2X 20124	 2X 20122
 3X 11145	 4X 20611 20612	 8X 00417 11373	 2X 20123
 3X 06026	 4X 20786 20787	 3,5X20 4X 03314	 2X 20455
 16X 00182	 1X 20457		

PREDSOBLJE LIBERTA ORMAR S OGL. (D)

1

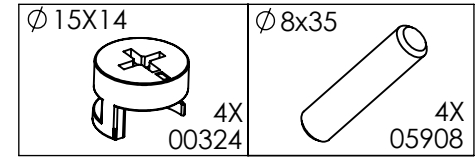
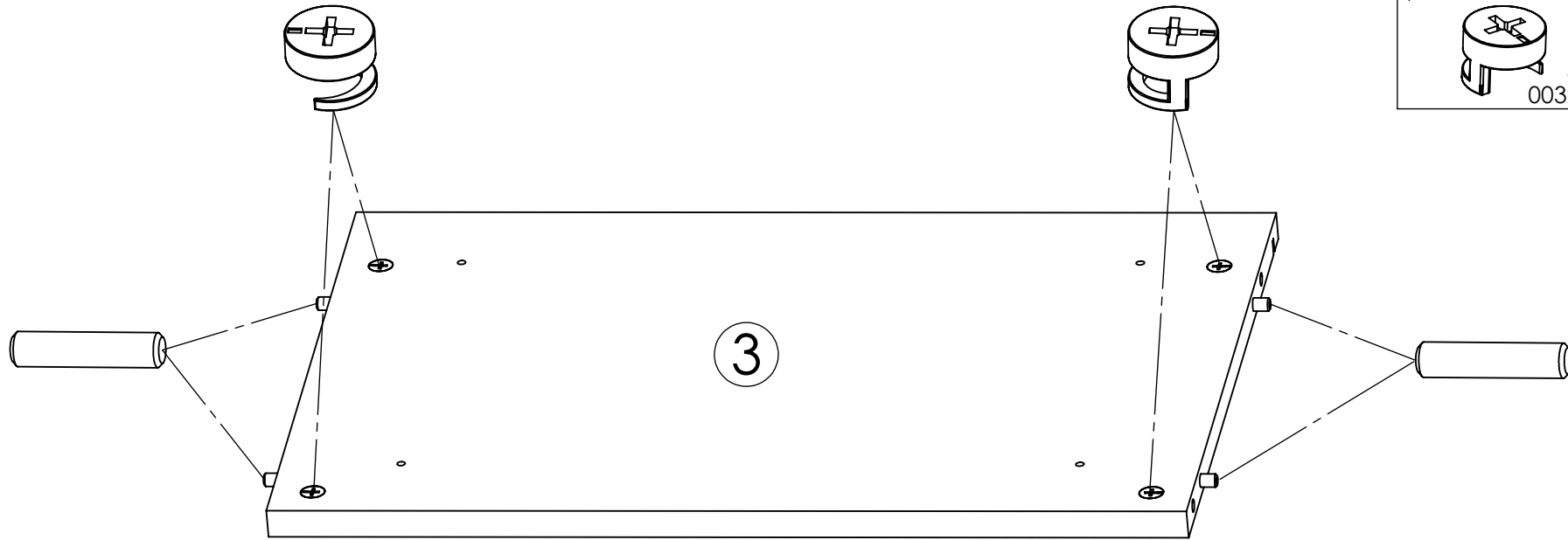


2

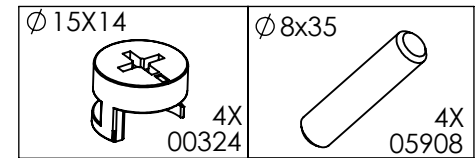
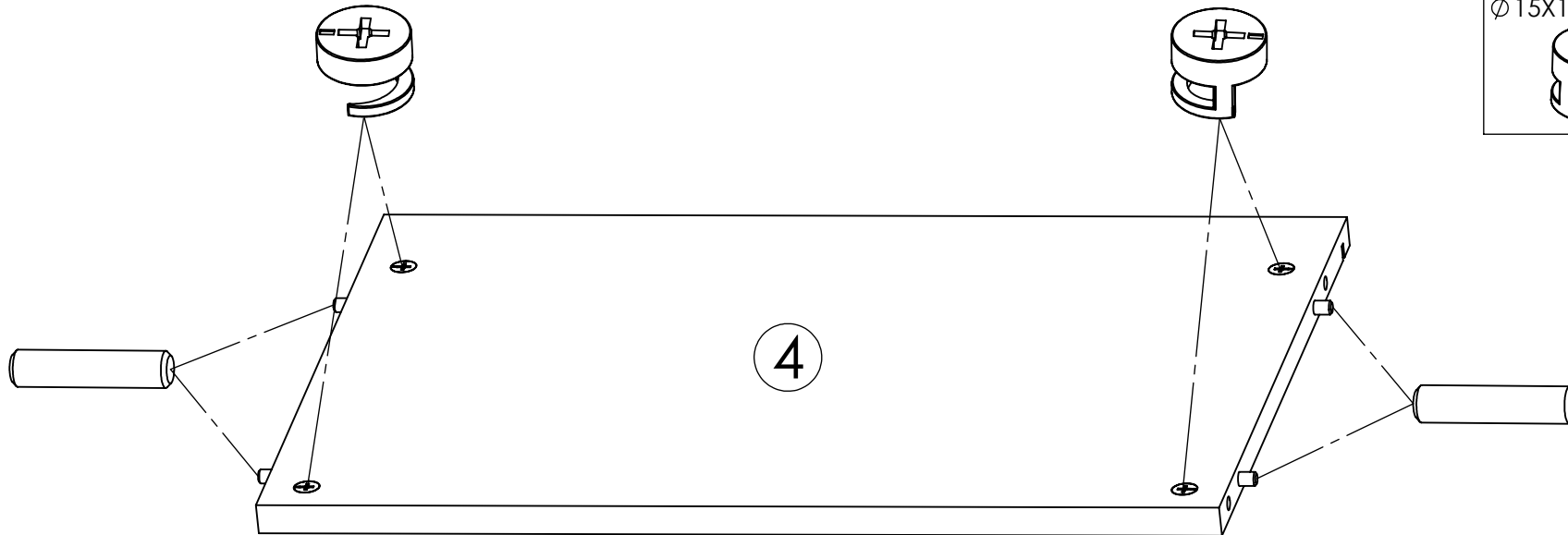


PREDSOBLJE LIBERTA ORMAR S OGL. (D)

3

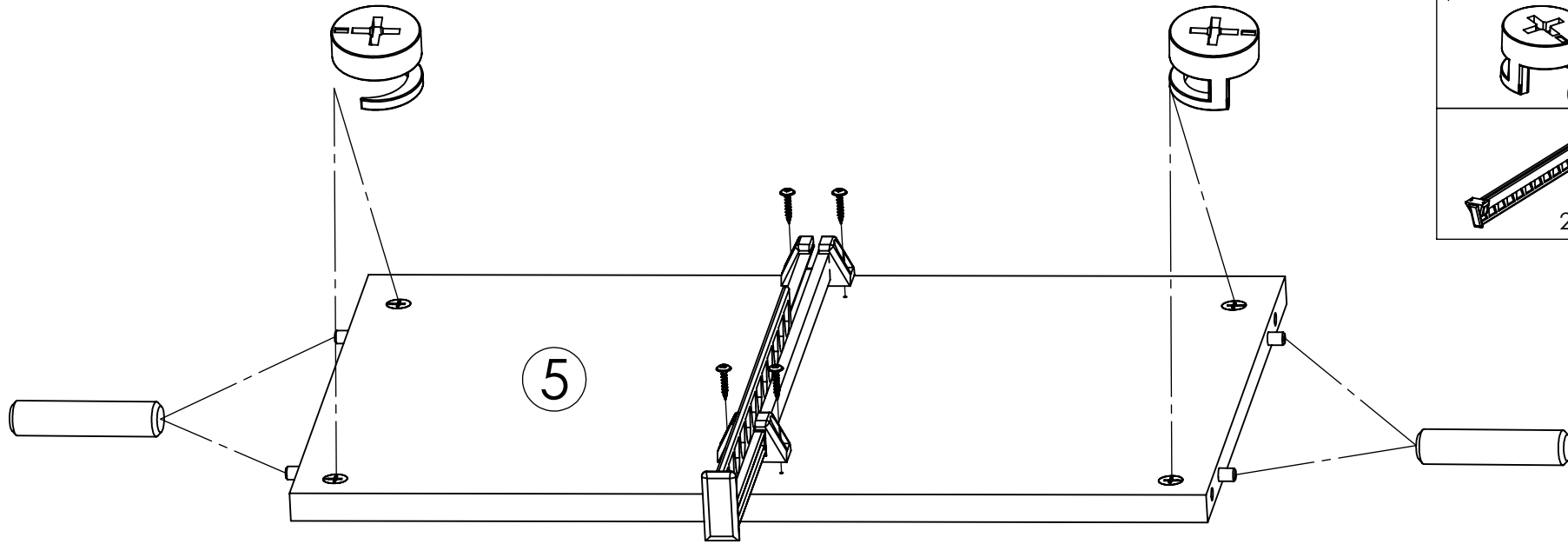


4



PREDSOBLJE LIBERTA ORMAR S OGL. (D)

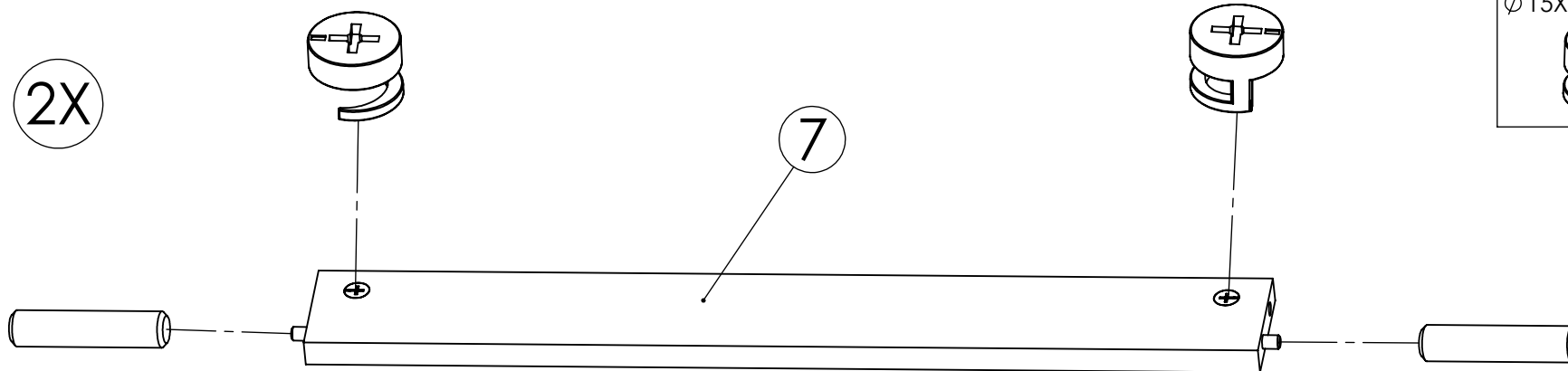
5



$\varnothing 15 \times 14$ 4X 00324	$\varnothing 8 \times 35$ 4X 05908
 1X 20457	3,5X20 4X 03314

6

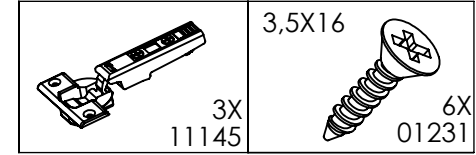
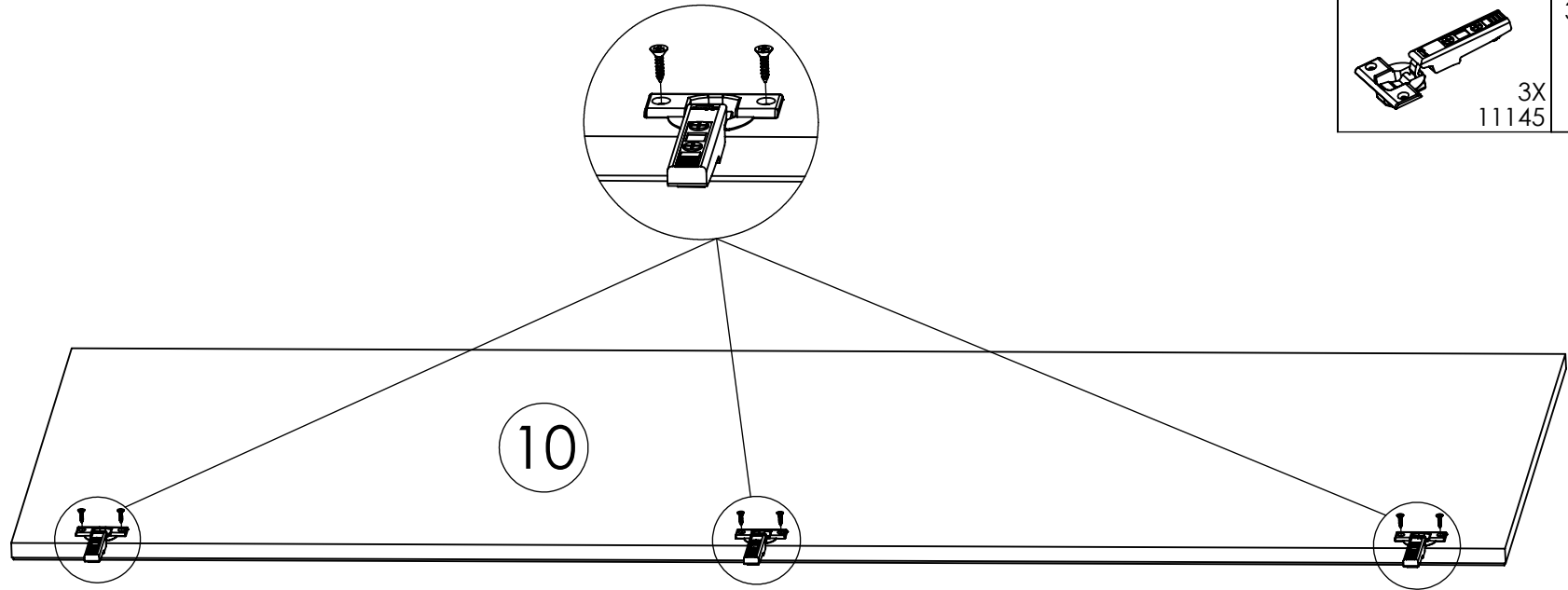
2X



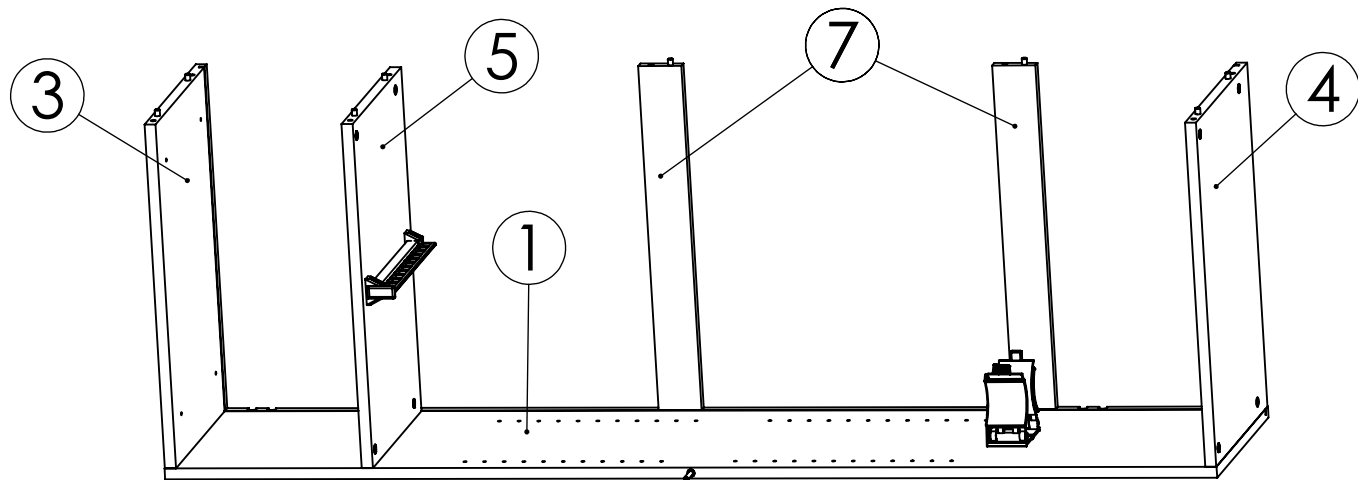
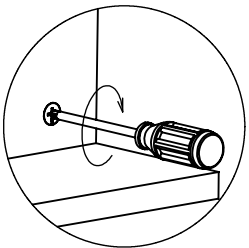
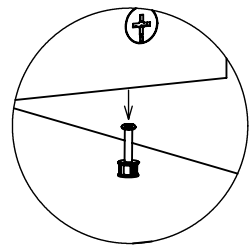
$\varnothing 15 \times 12$ 4X 01980	$\varnothing 8 \times 35$ 4X 05908
---	--

PREDSOBLJE LIBERTA ORMAR S OGL. (D)

7

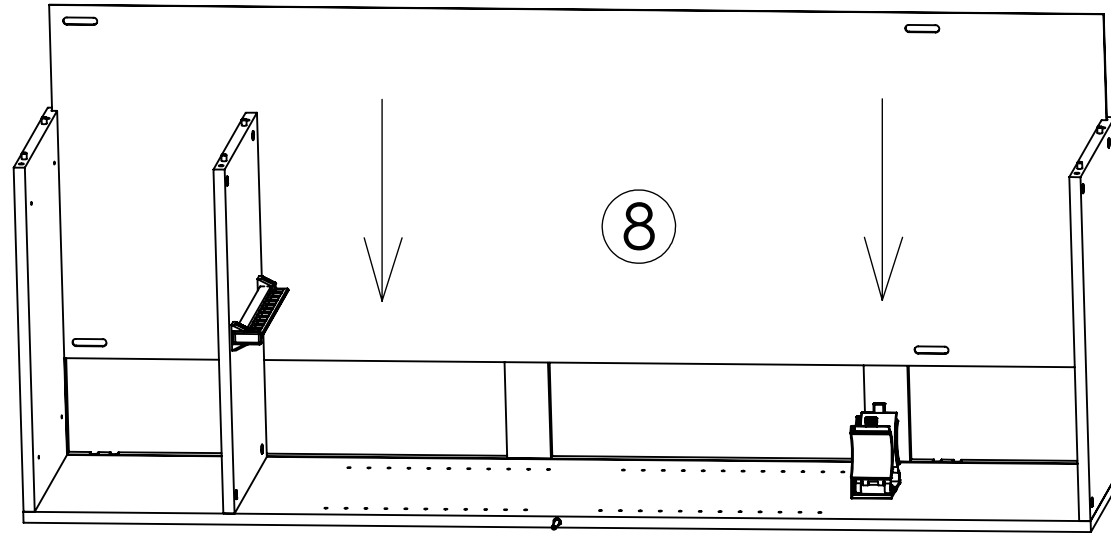


8

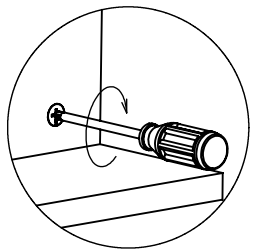
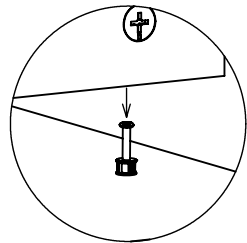


PREDSOBLJE LIBERTA ORMAR S OGL. (D)

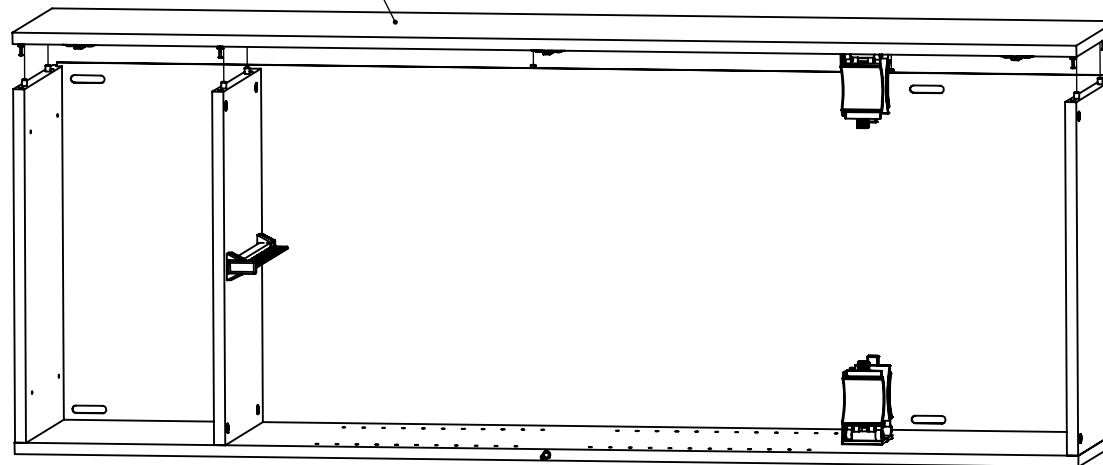
9



10

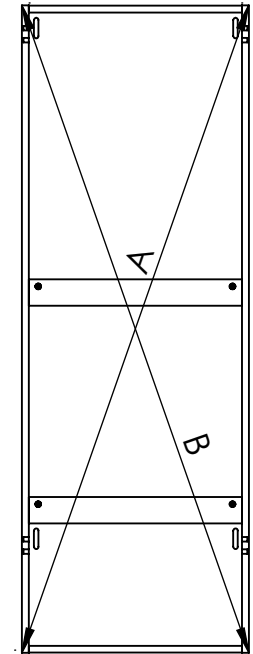
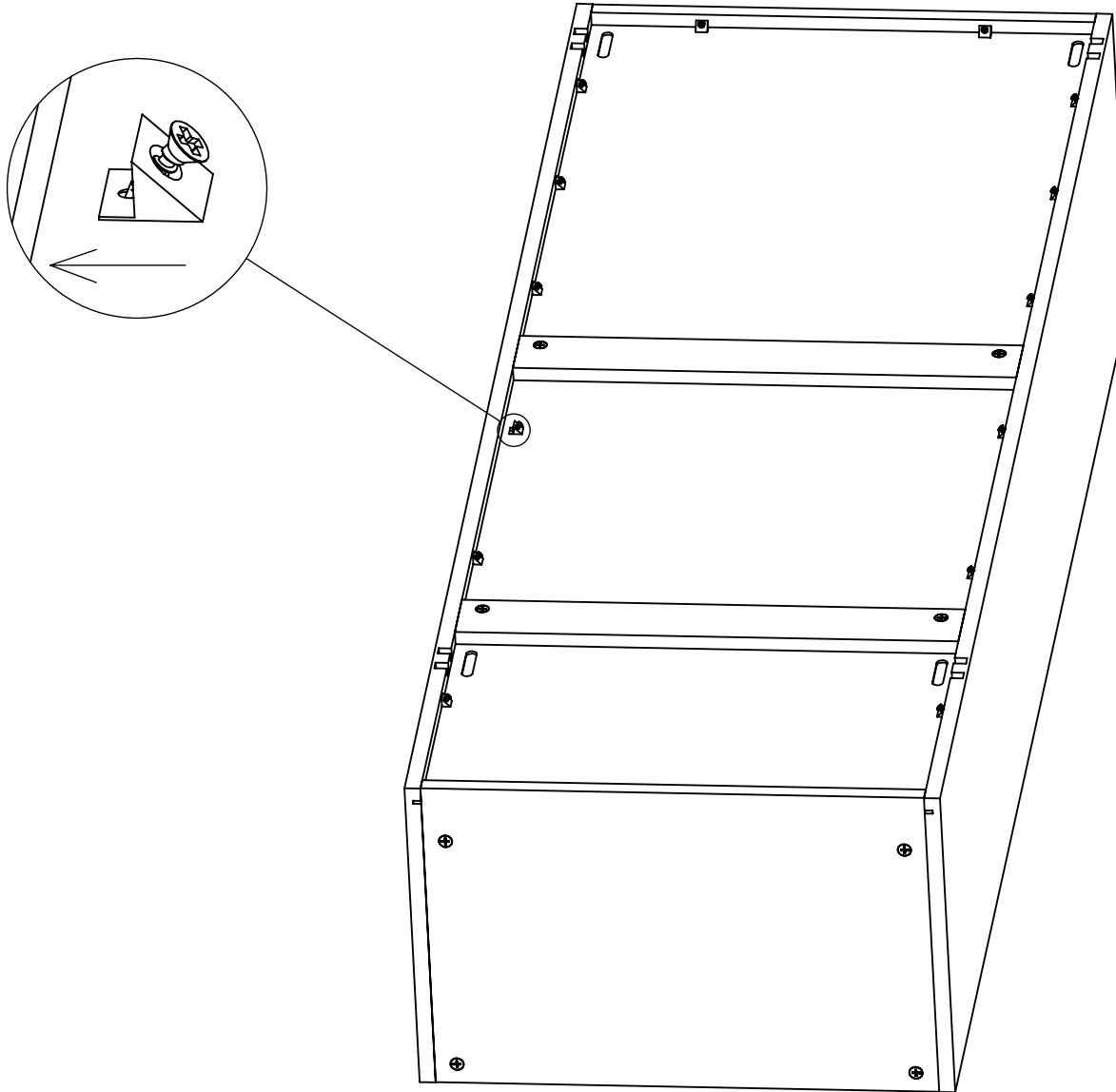
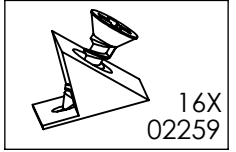


2



PREDSOBLJE LIBERTA ORMAR S OGL. (D)

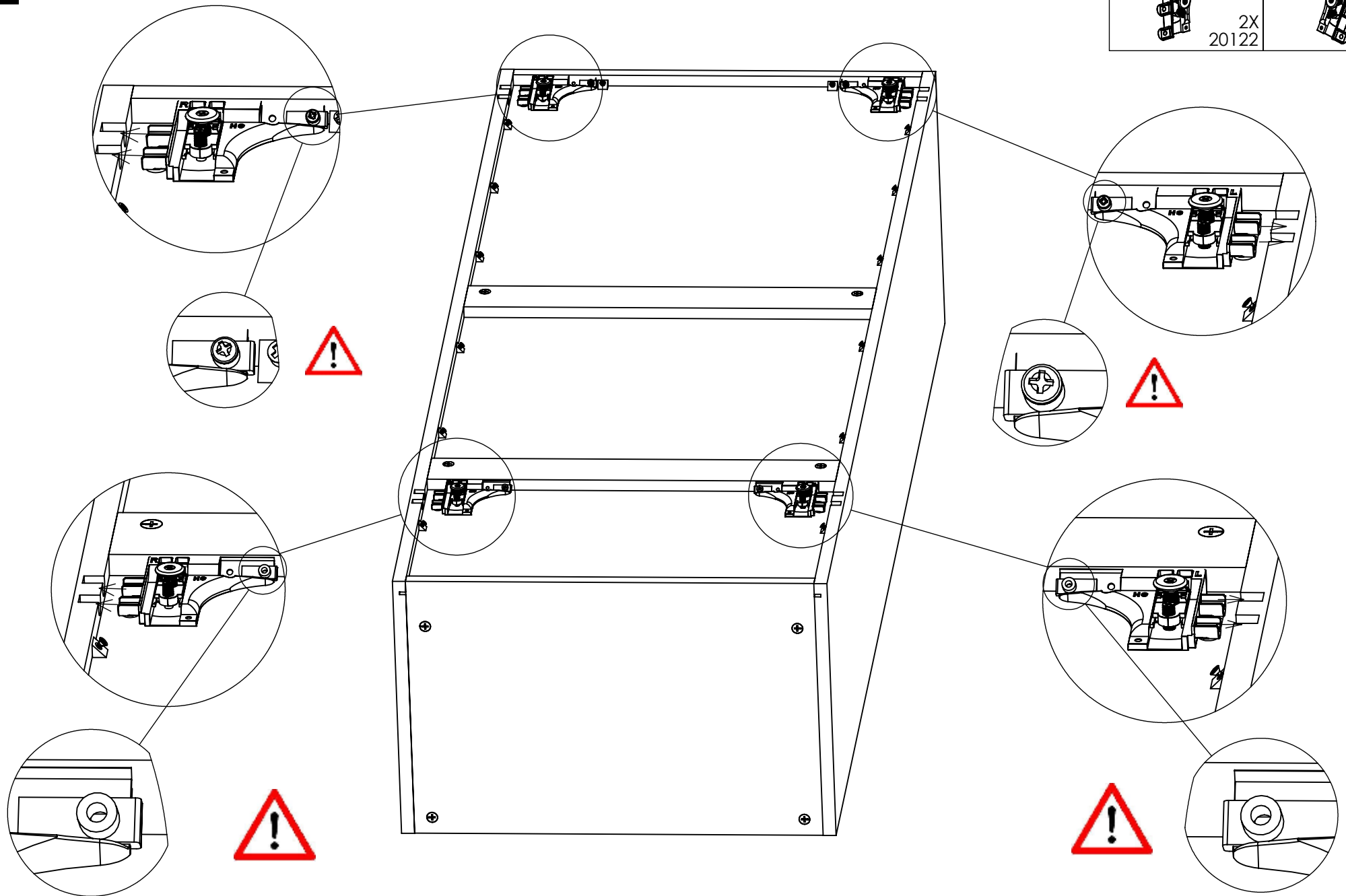
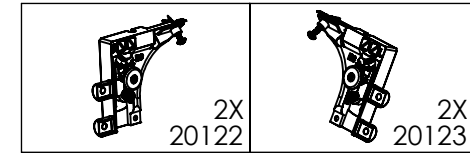
11



A=B

PREDSOBLJE LIBERTA ORMAR S OGL. (D)

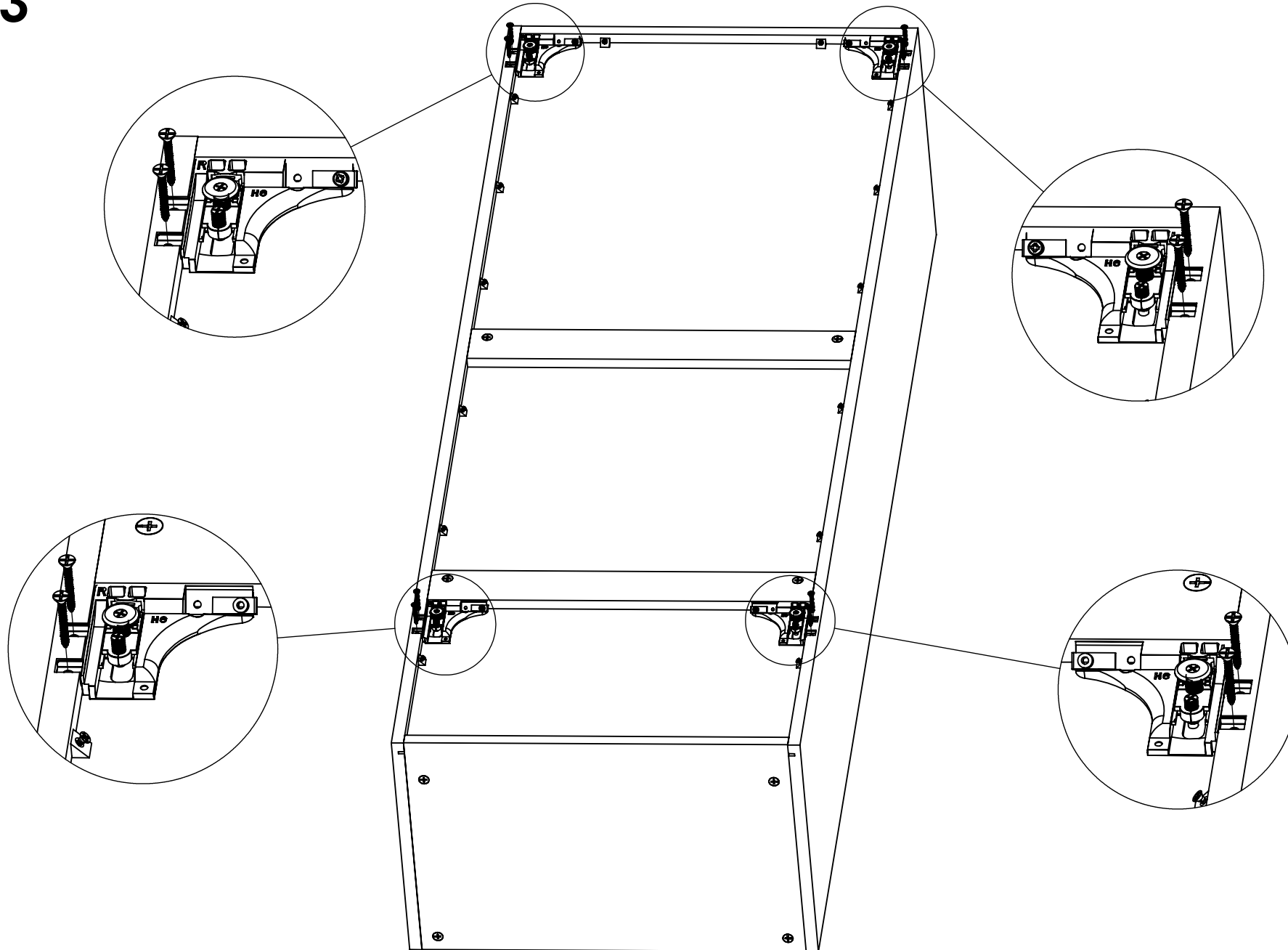
12



PREDSOBLJE LIBERTA ORMAR S OGL. (D)

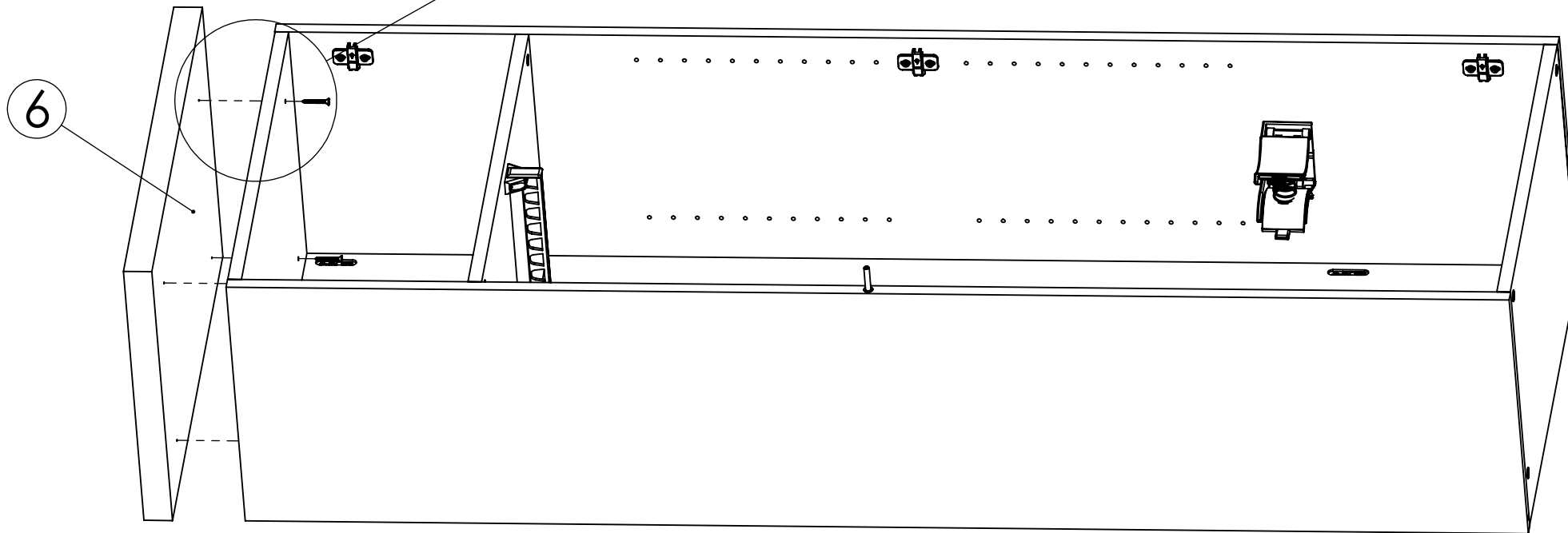
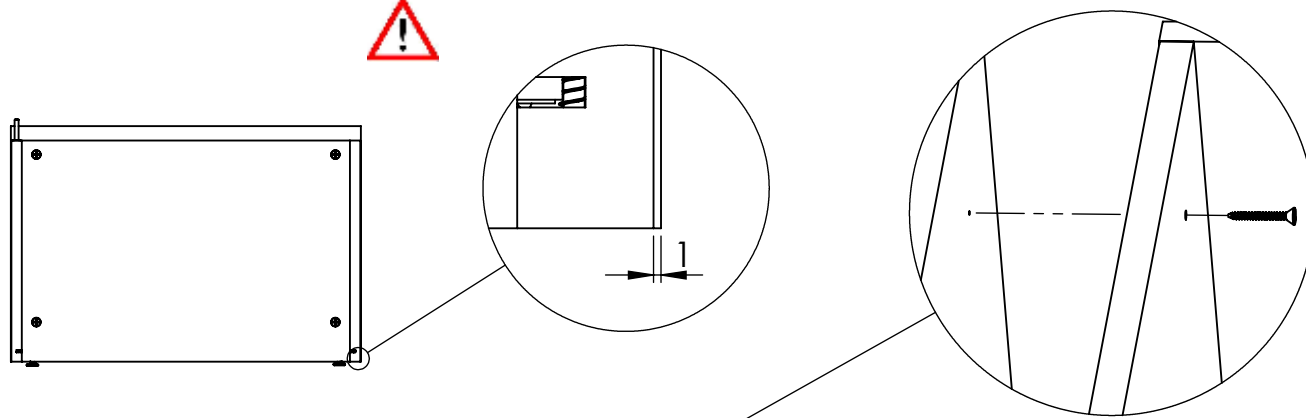
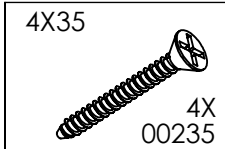
13

4X35



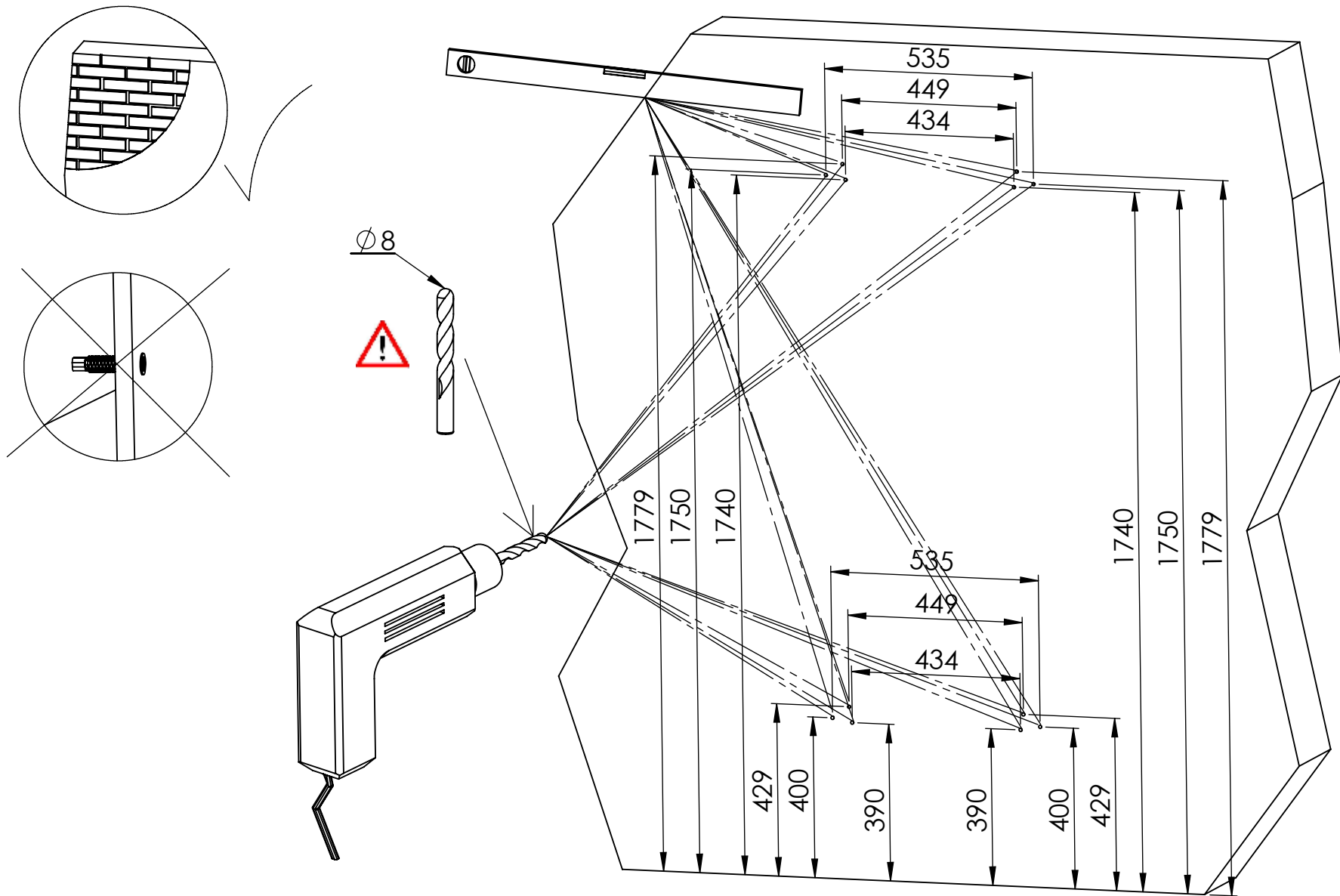
PREDSOBLJE LIBERTA ORMAR S OGL. (D)

14



PREDSOBLJE LIBERTA ORMAR S OGL. (D)

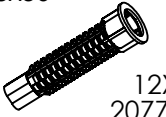
15



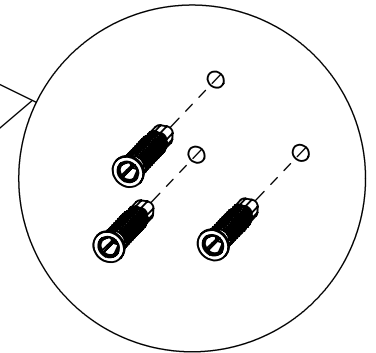
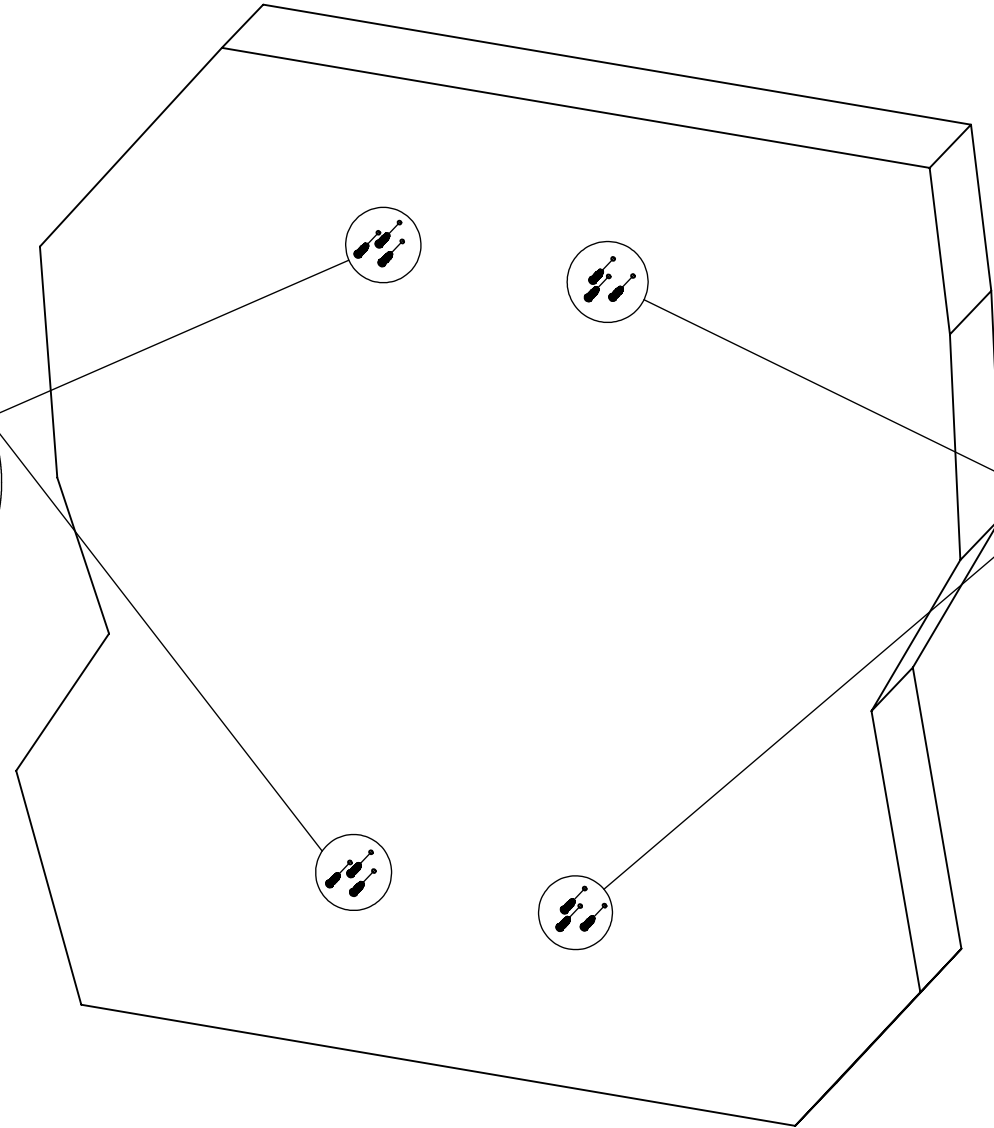
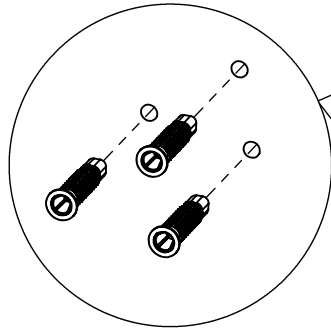
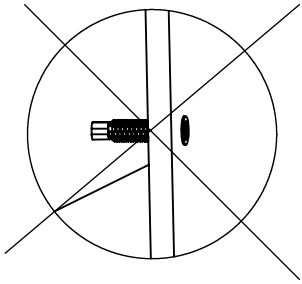
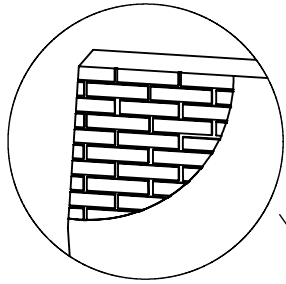
PREDSOBLJE LIBERTA ORMAR S OGL. (D)

16

Ø 8x50

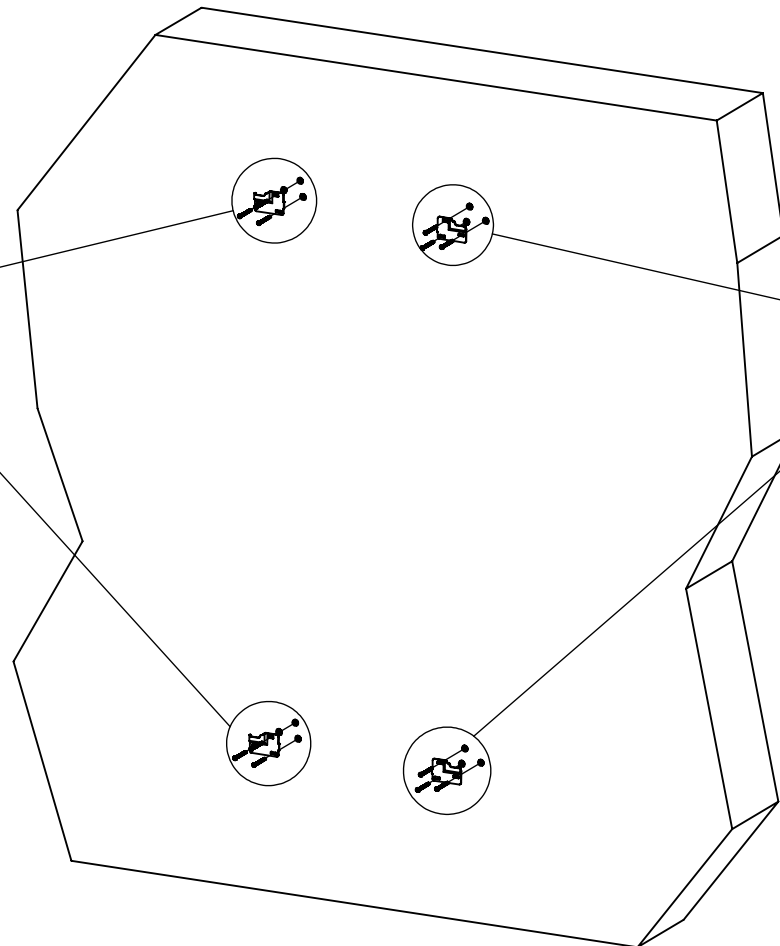
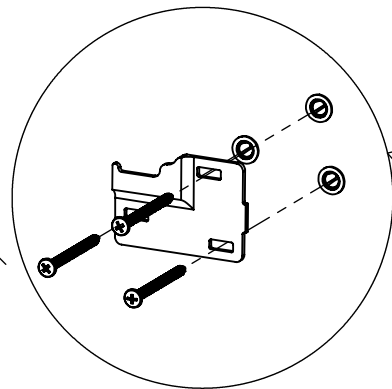
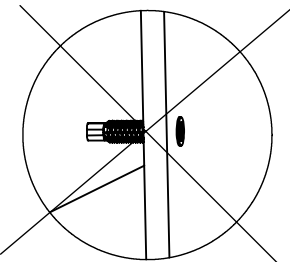
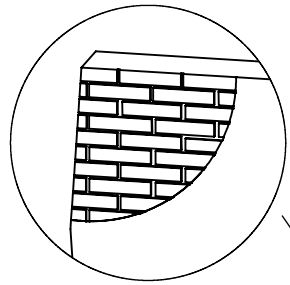


12X
20771

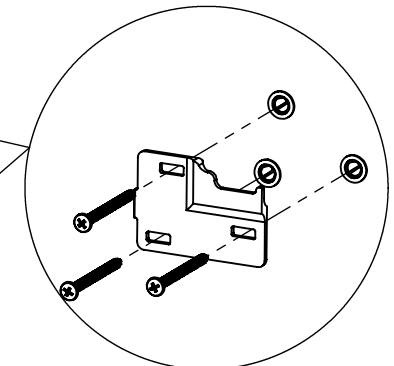
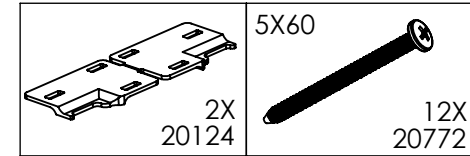
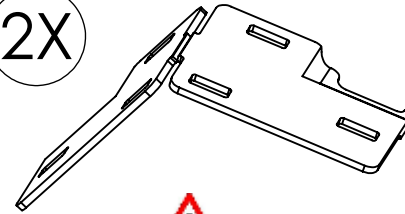


PREDSOBLJE LIBERTA ORMAR S OGL. (D)

17

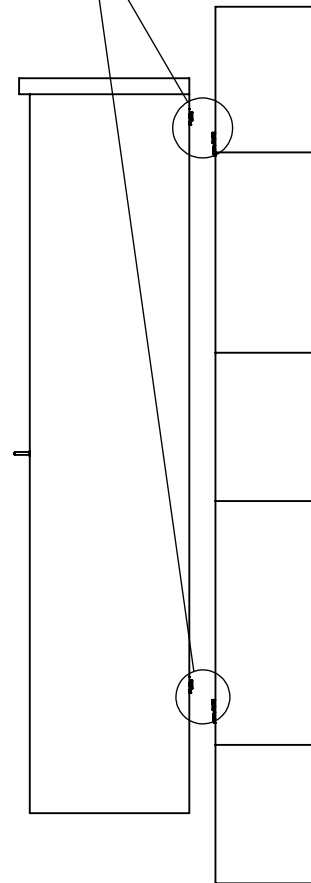
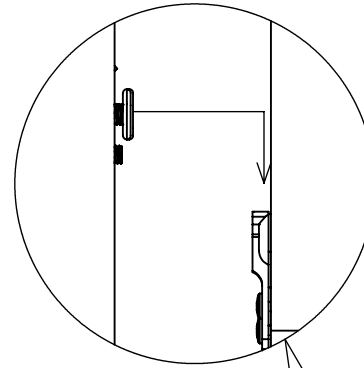
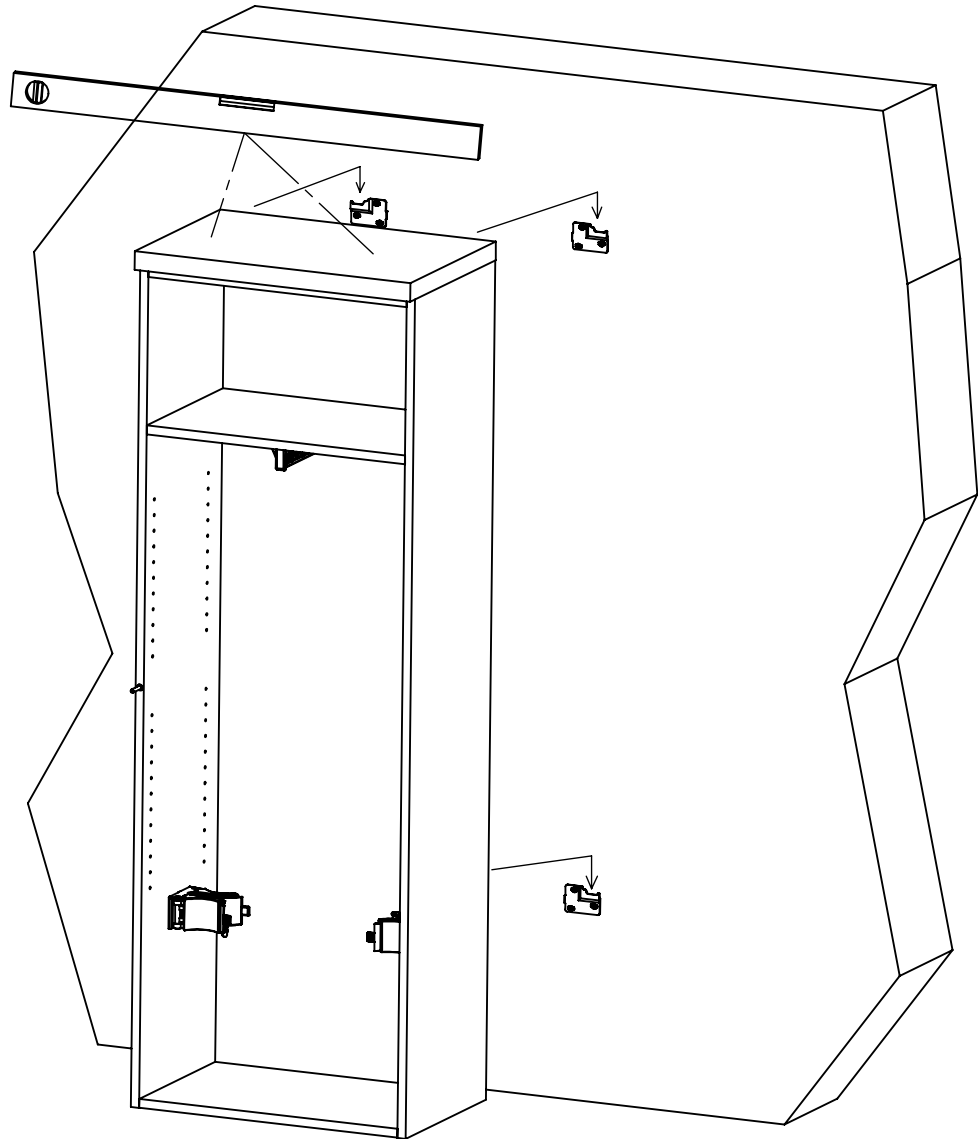


2X

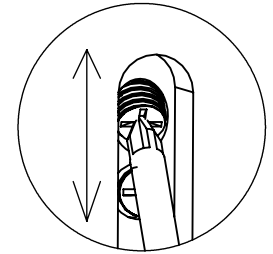


PREDSOBLJE LIBERTA ORMAR S OGL. (D)

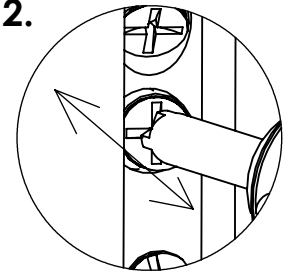
18



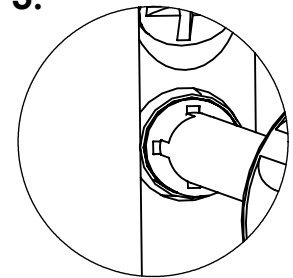
1.



2.

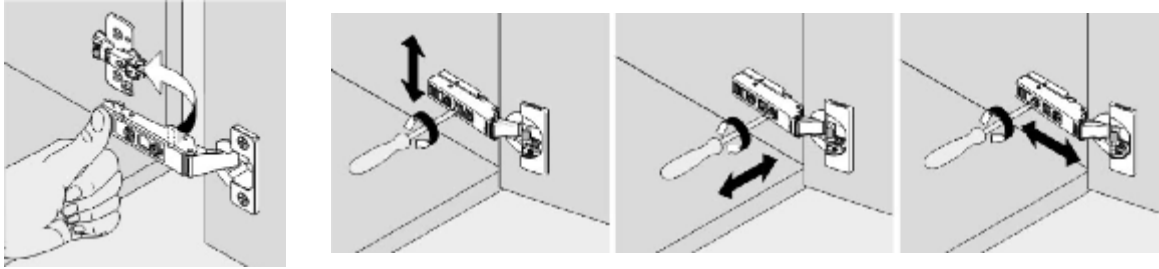


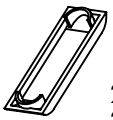
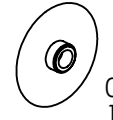
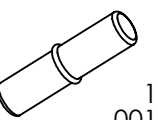
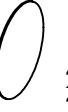
3.

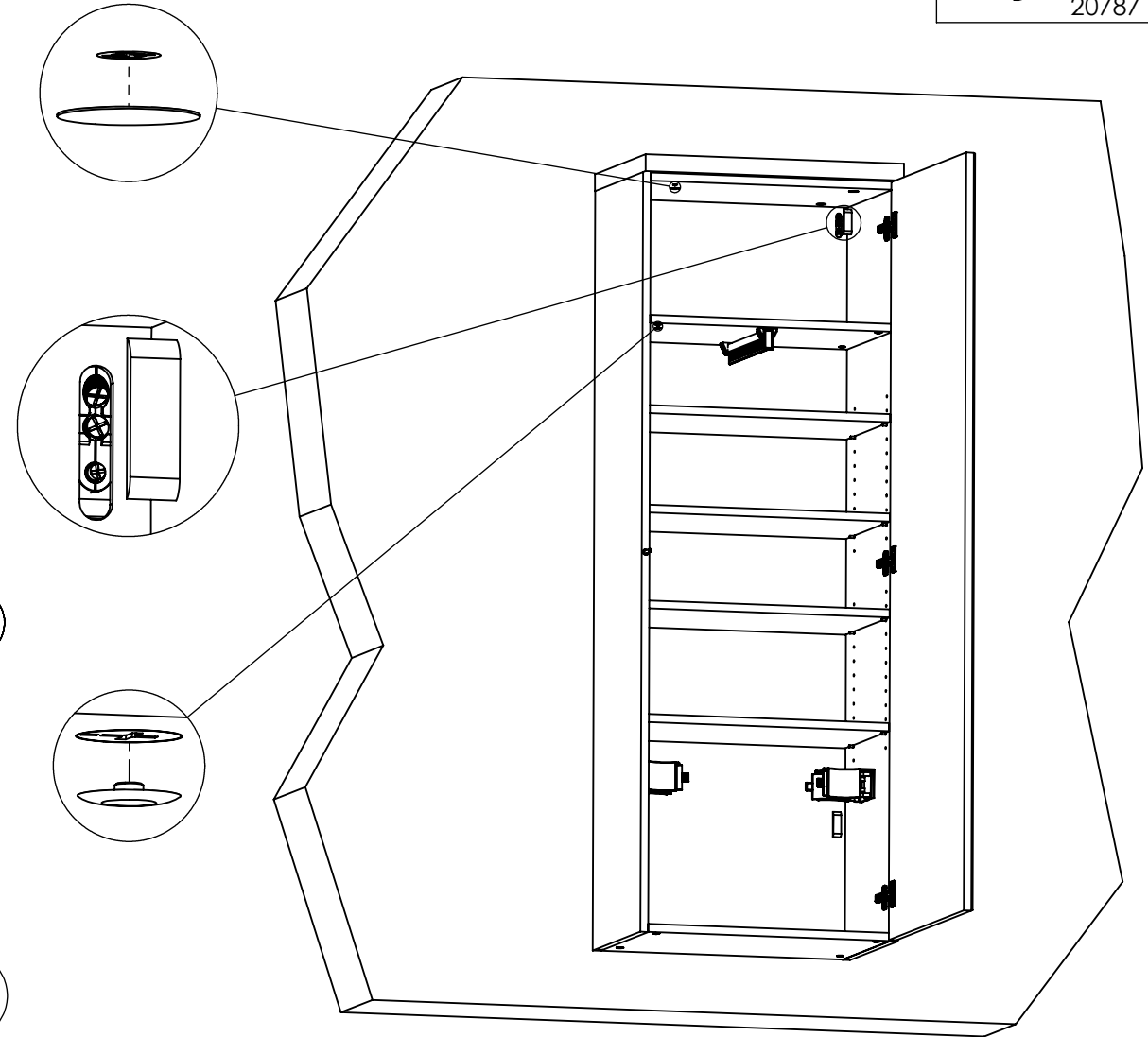
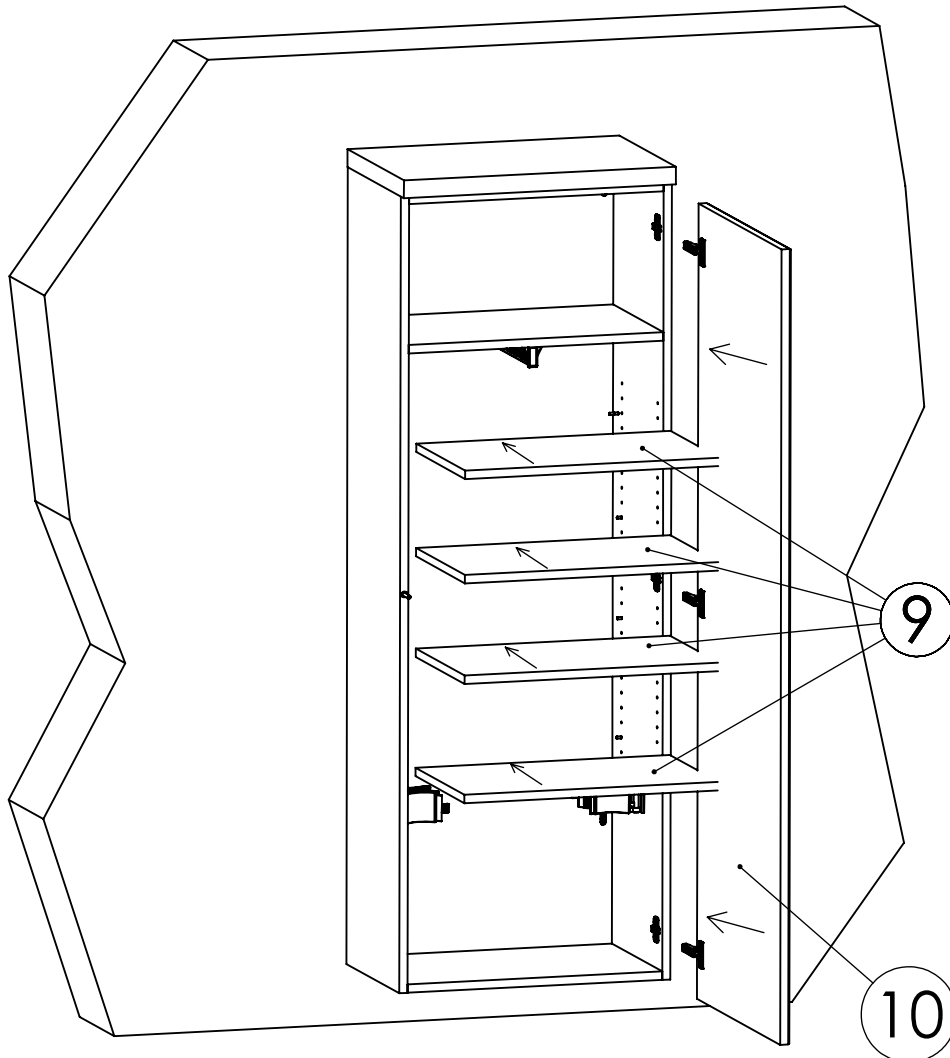


PREDSOBLJE LIBERTA ORMAR S OGL. (D)

19

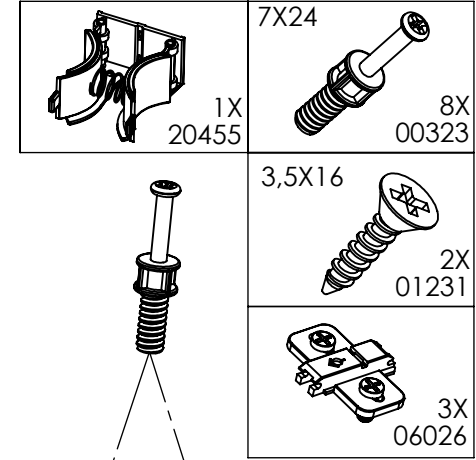
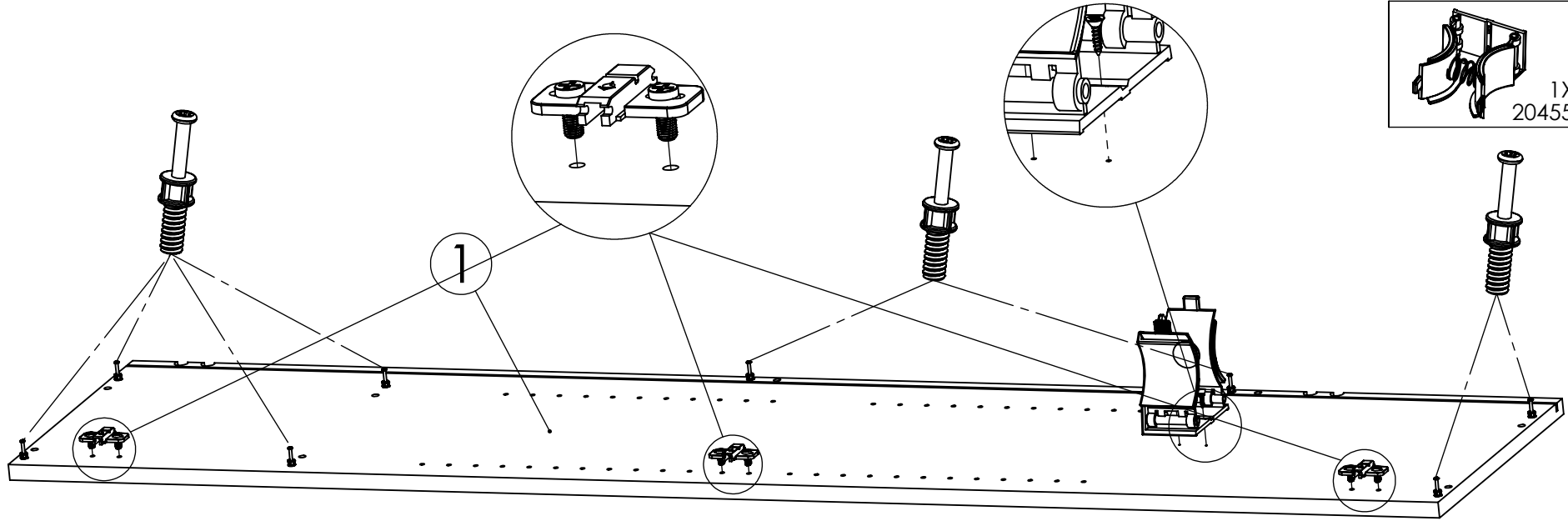


 4X 20611 20612	 8X 00417 11373	 16X 00182
		 4X 20786 20787

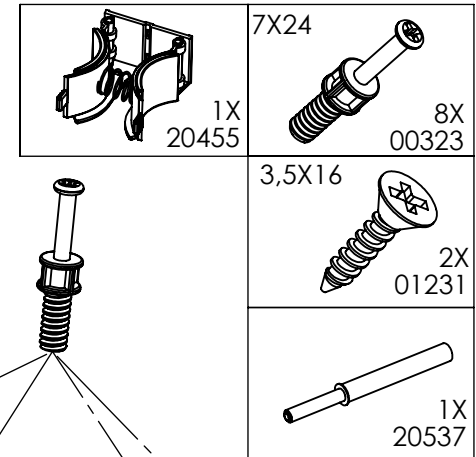
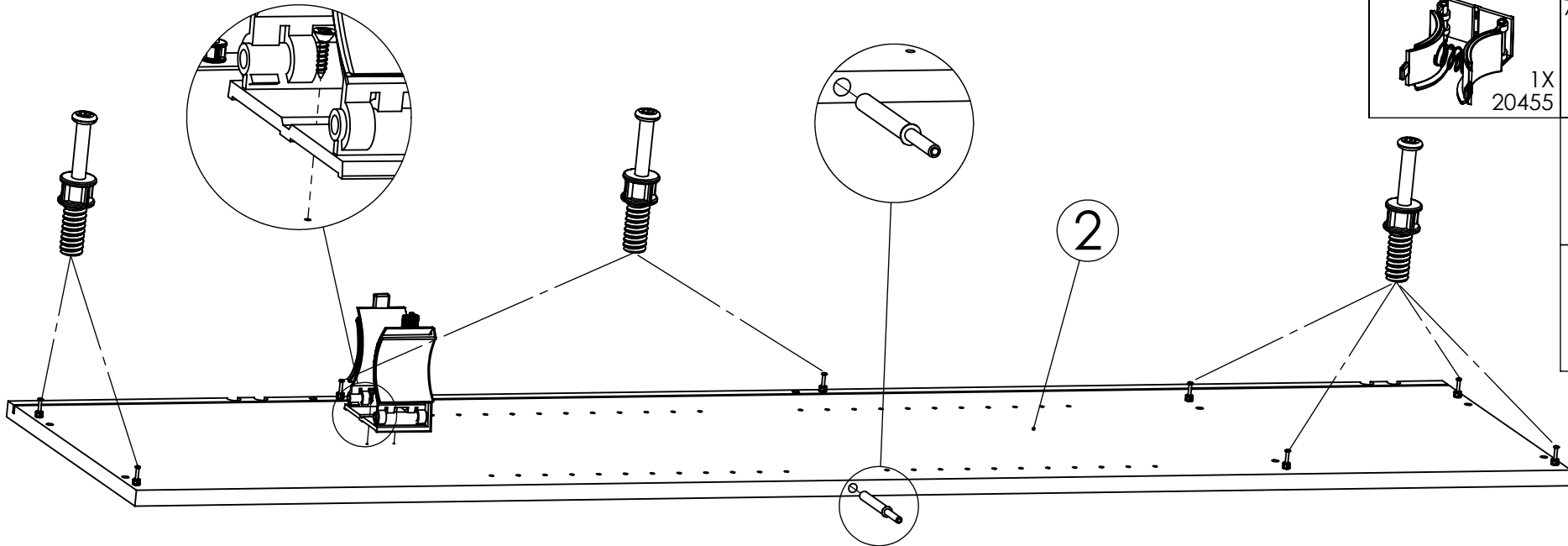


PREDSOBLJE LIBERTA ORMAR S OGL. (L)

1

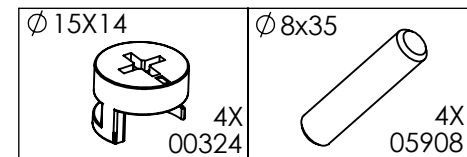
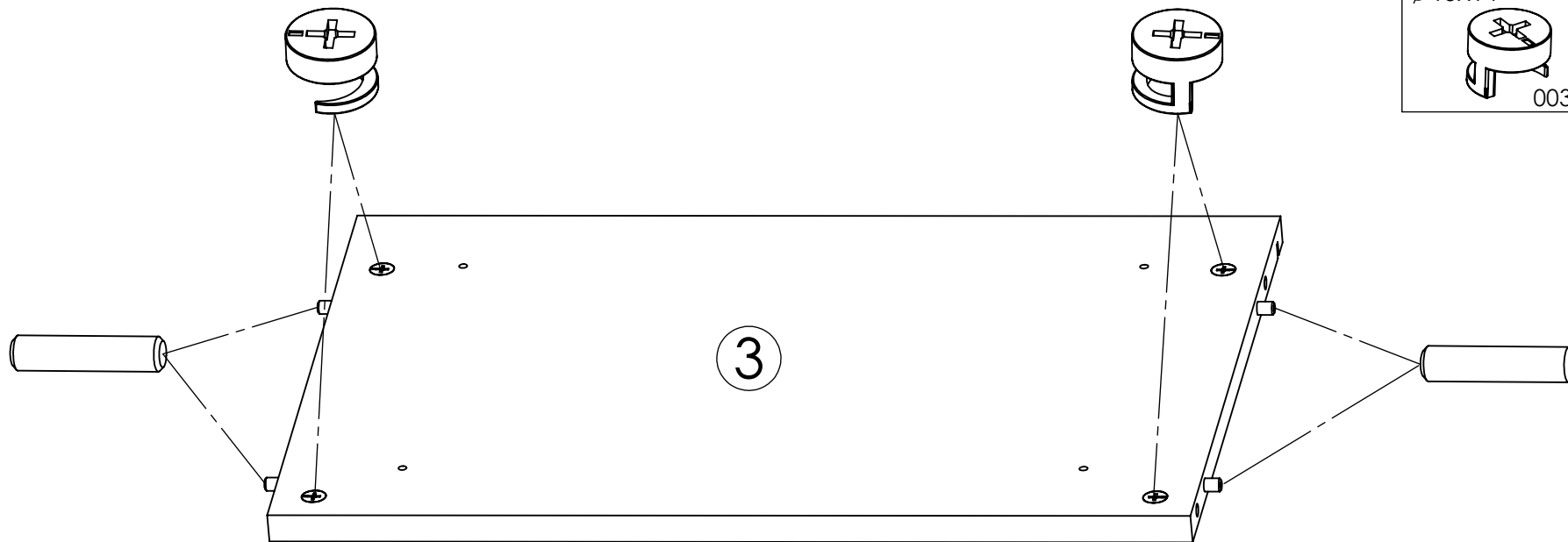


2

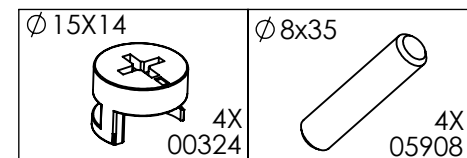
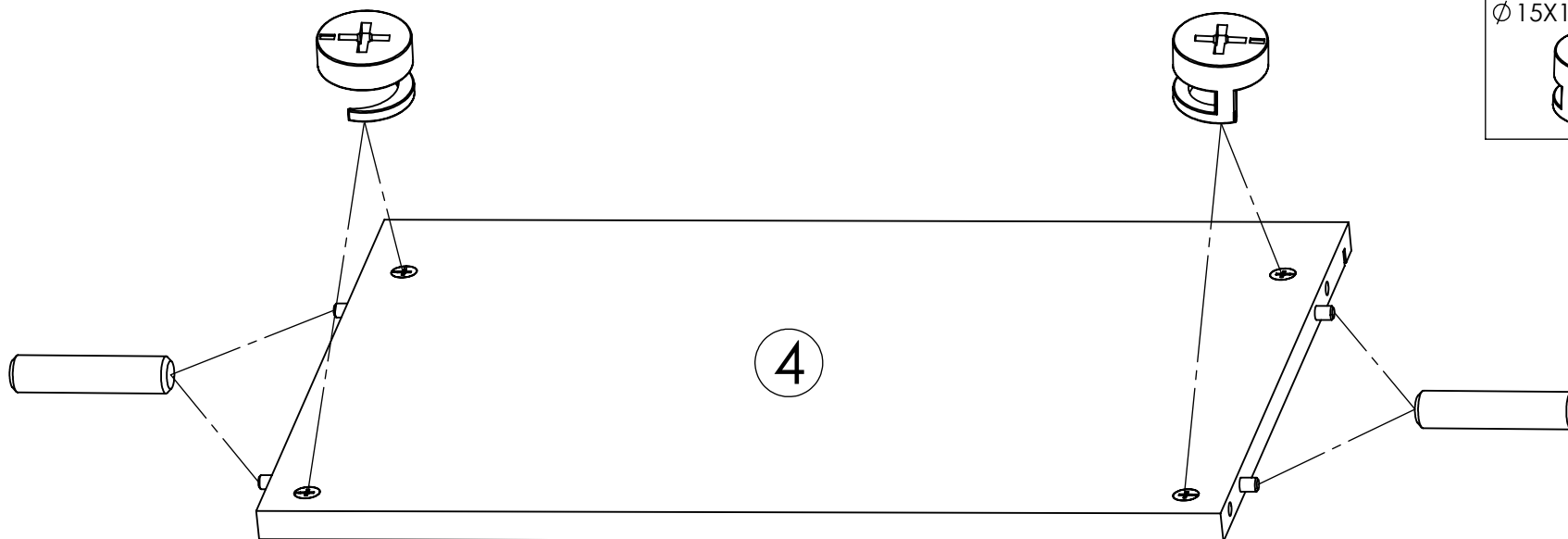


PREDSOBLJE LIBERTA ORMAR S OGL. (L)

3

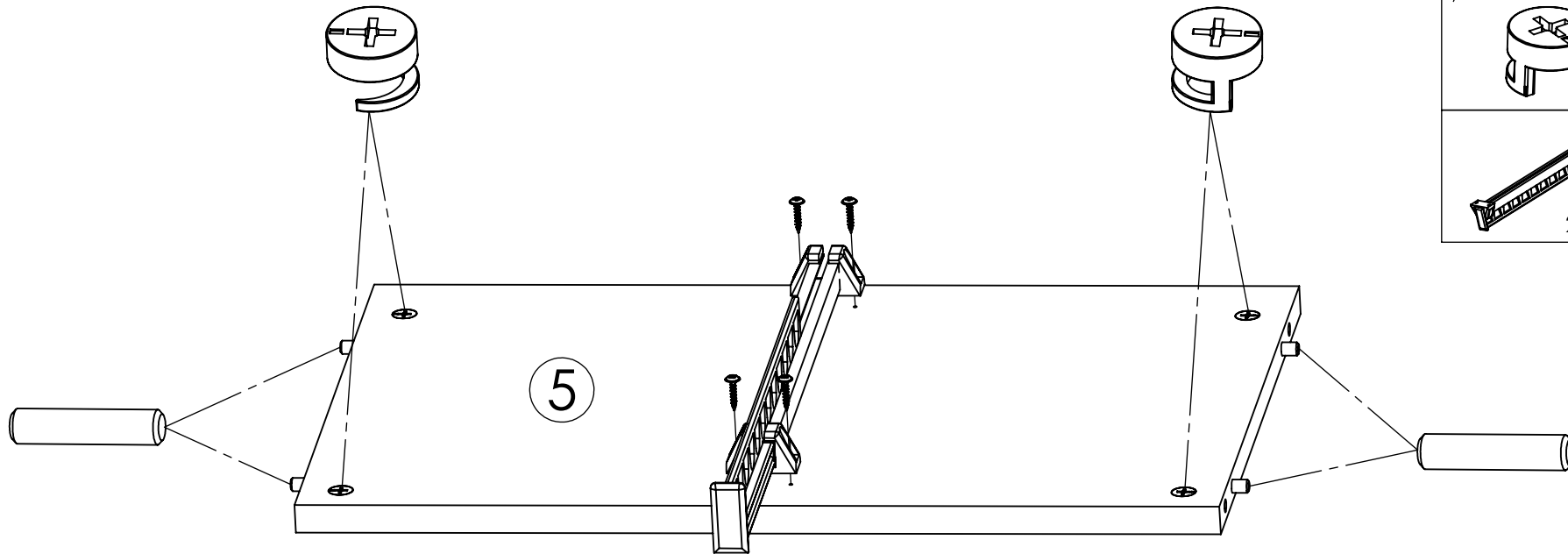


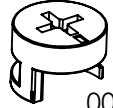
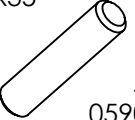
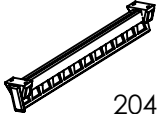
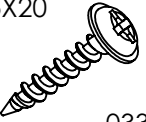
4



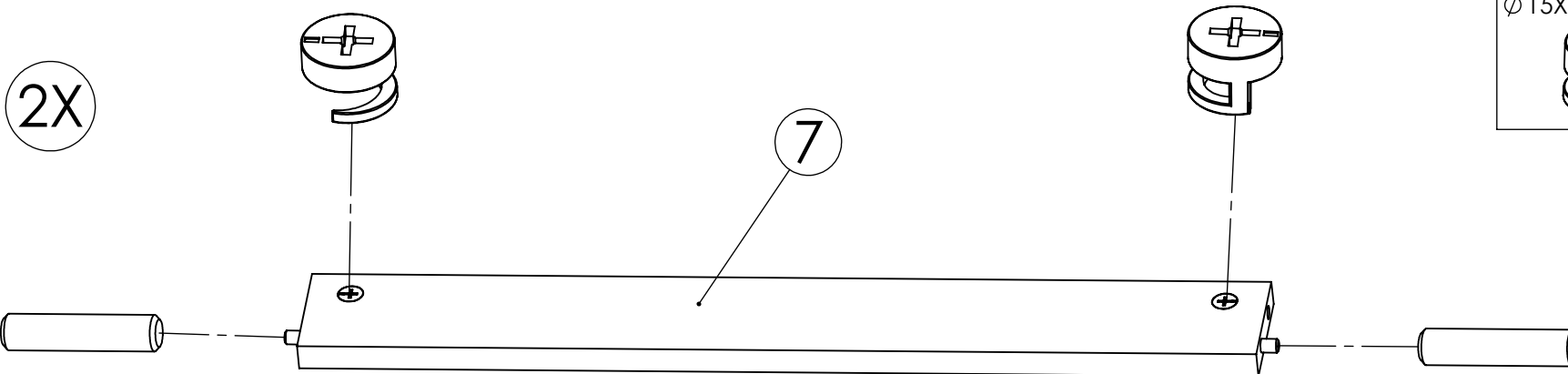
PREDSOBLJE LIBERTA ORMAR S OGL. (L)

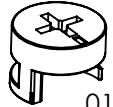
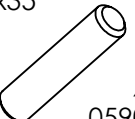
5



$\varnothing 15 \times 14$  4X 00324	$\varnothing 8 \times 35$  4X 05908
 1X 20457	3,5X20  4X 03314

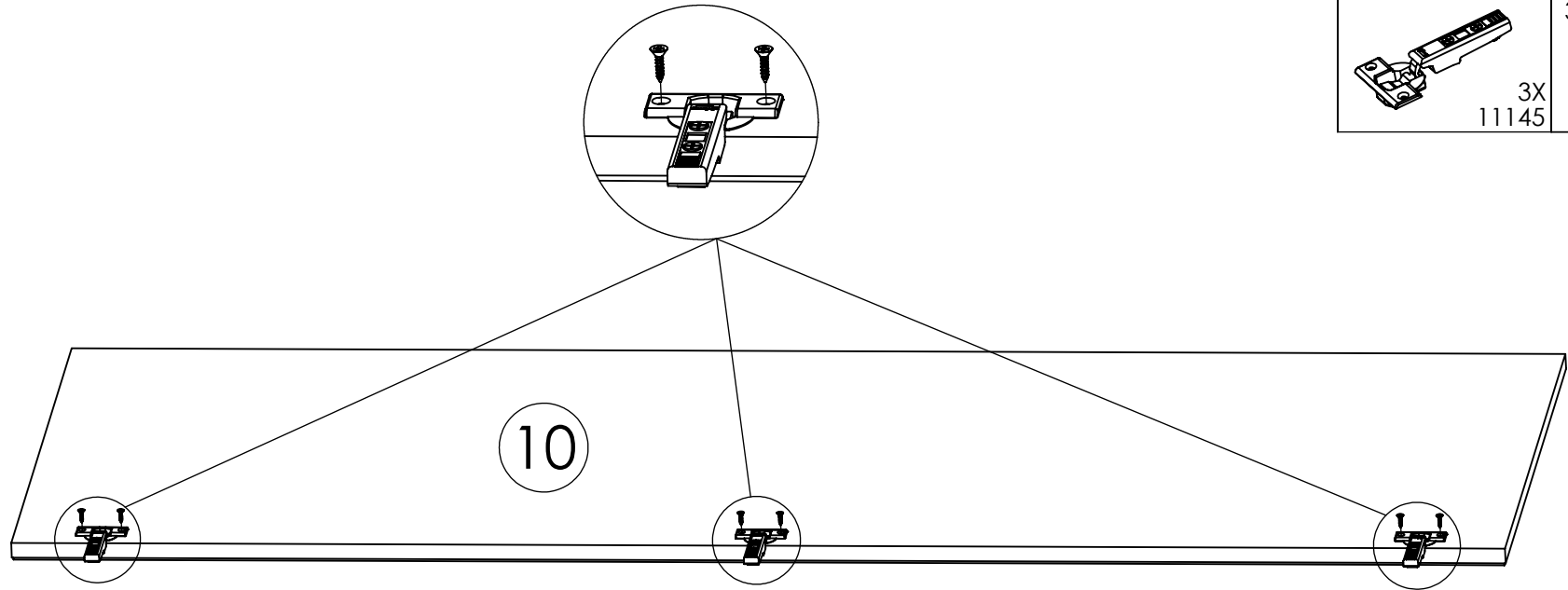
6



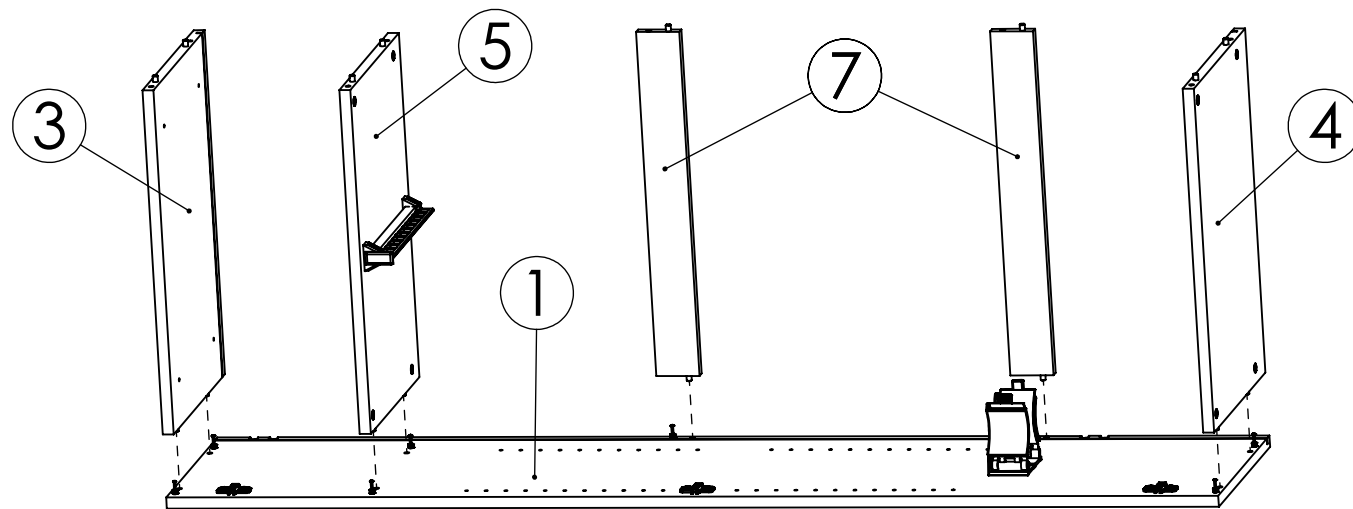
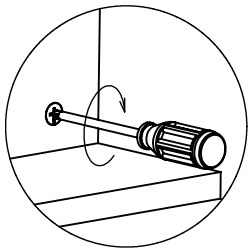
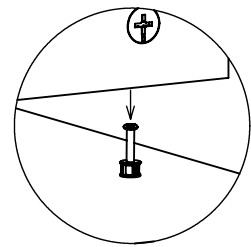
$\varnothing 15 \times 12$  4X 01980	$\varnothing 8 \times 35$  4X 05908
---	--

PREDSOBLJE LIBERTA ORMAR S OGL. (L)

7

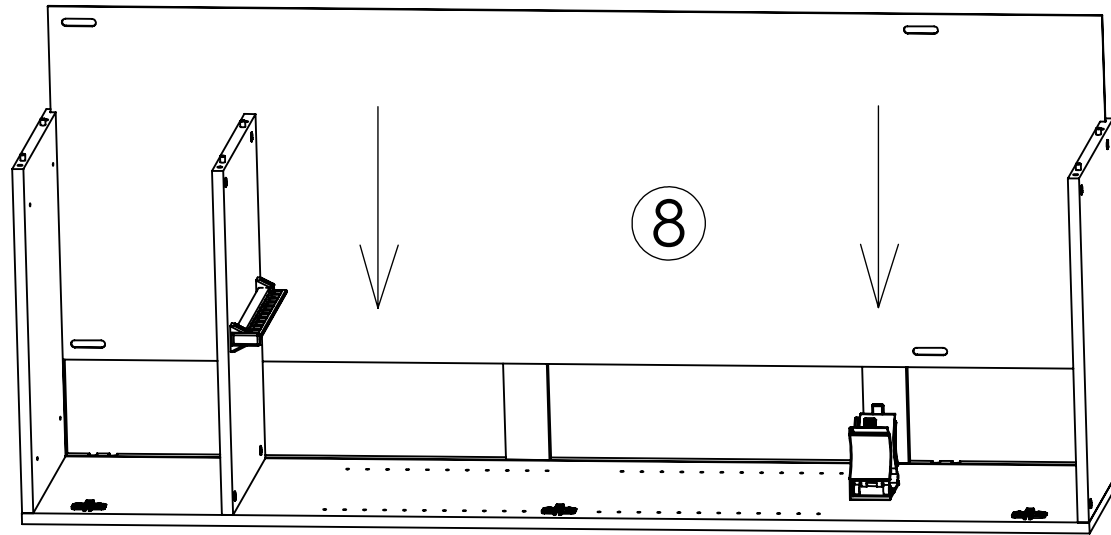


8

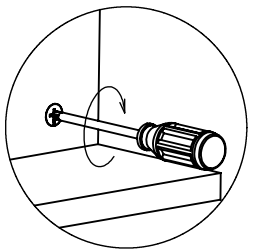
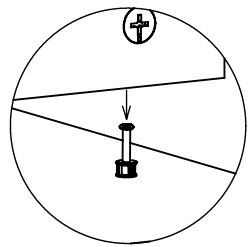


PREDSOBLJE LIBERTA ORMAR S OGL. (L)

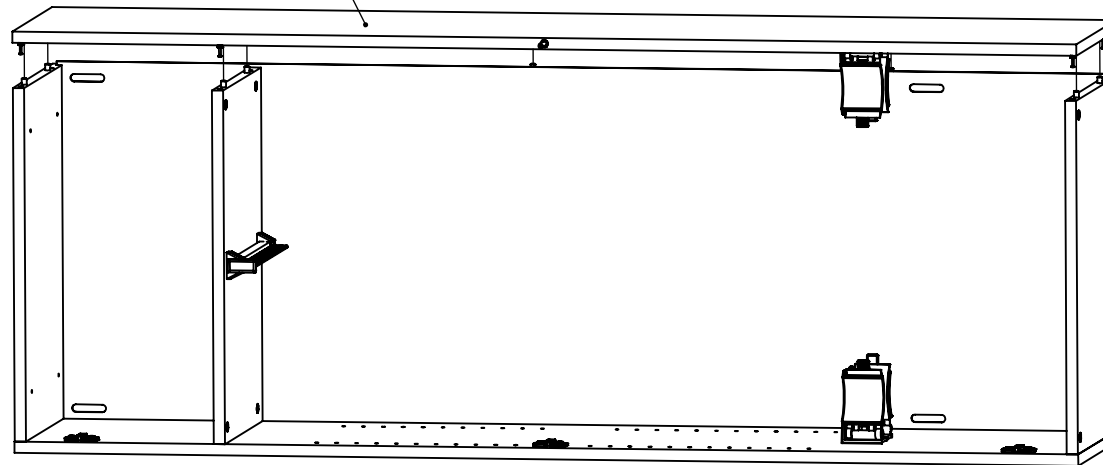
9



10

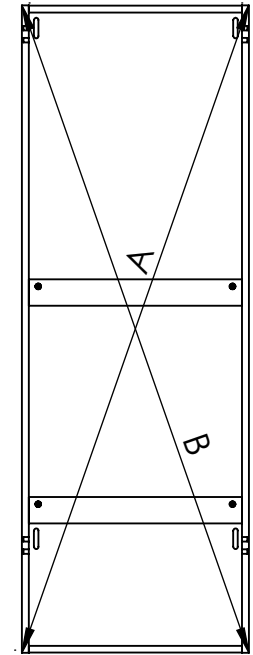
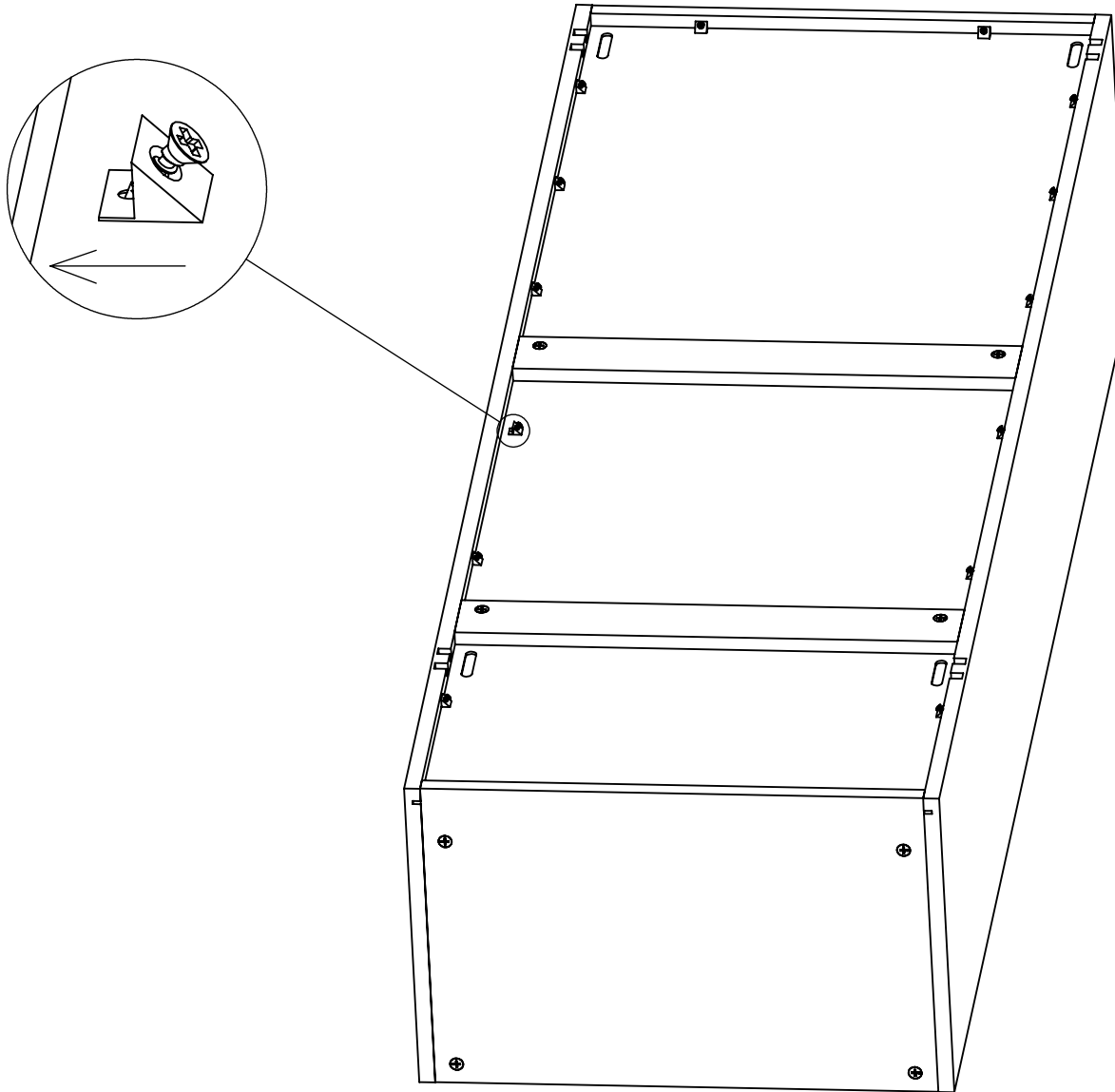
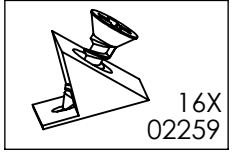


2



PREDSOBLJE LIBERTA ORMAR S OGL. (L)

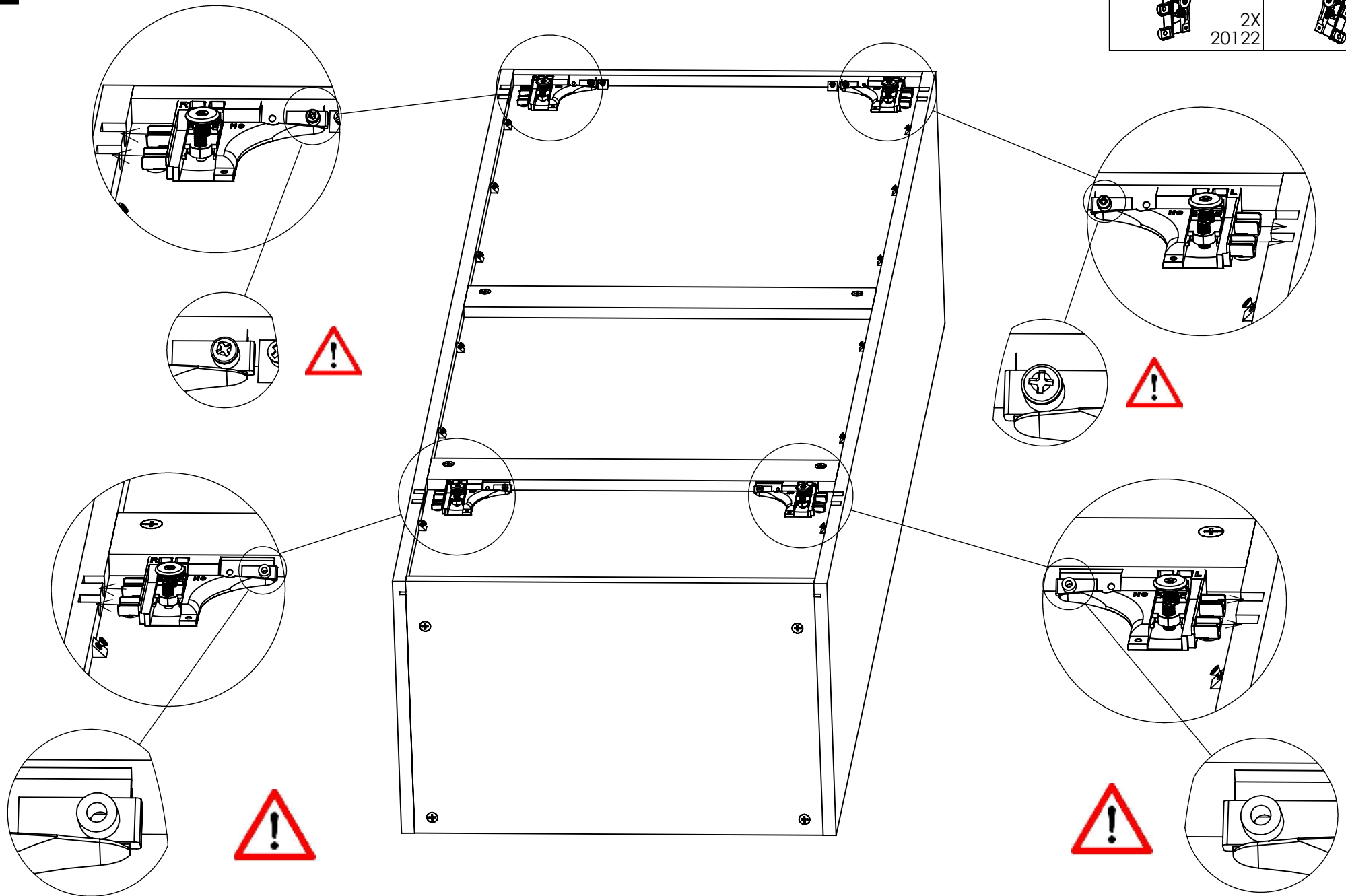
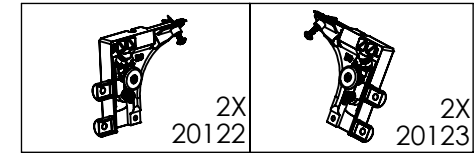
11



A=B

PREDSOBLJE LIBERTA ORMAR S OGL. (L)

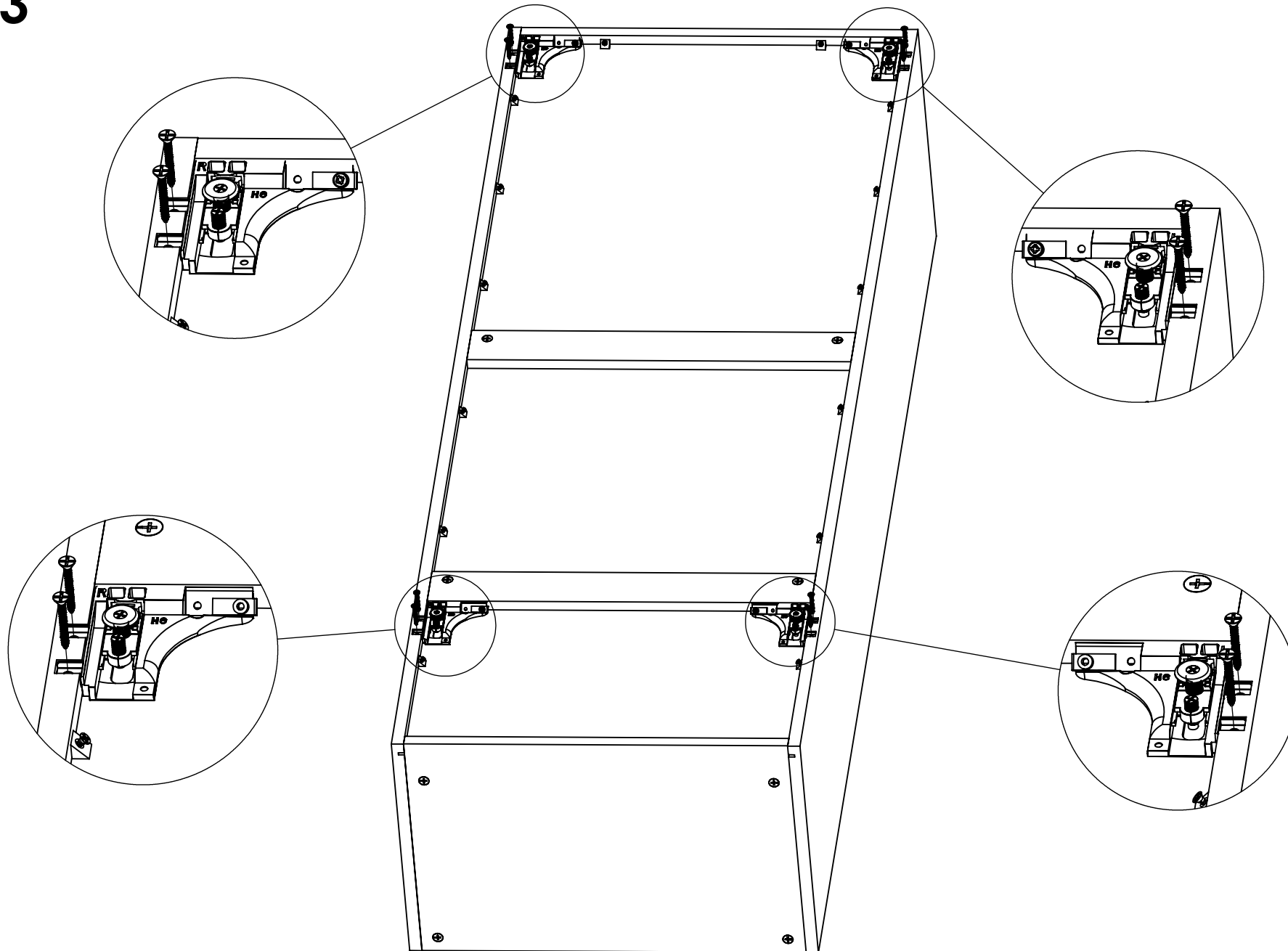
12



PREDSOBLJE LIBERTA ORMAR S OGL. (L)

13

4X35



PREDSOBLJE LIBERTA ORMAR S OGL. (L)

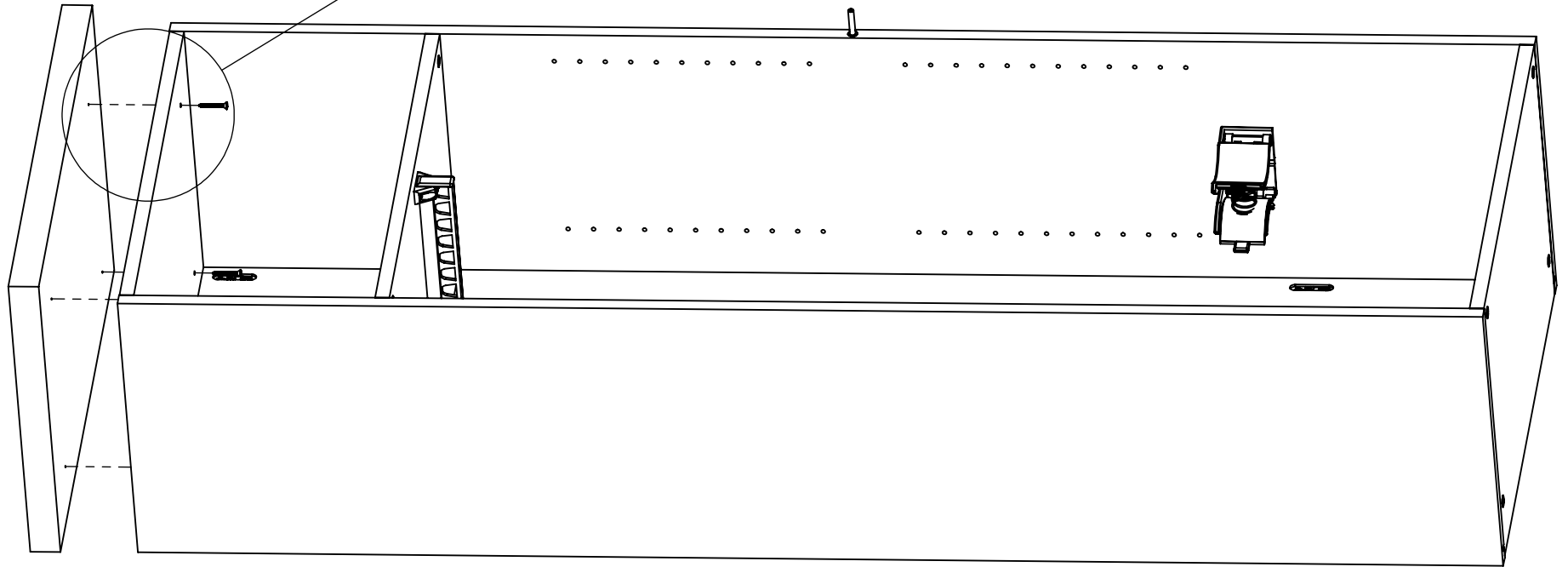
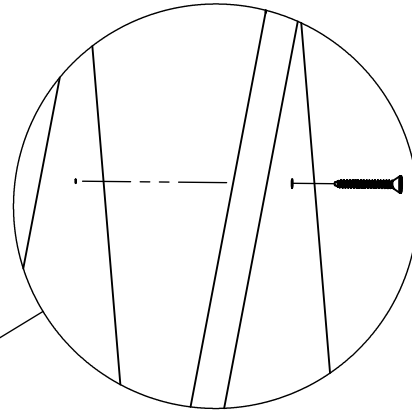
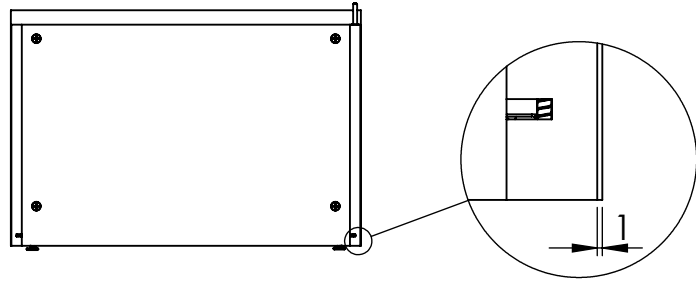
14



4X35

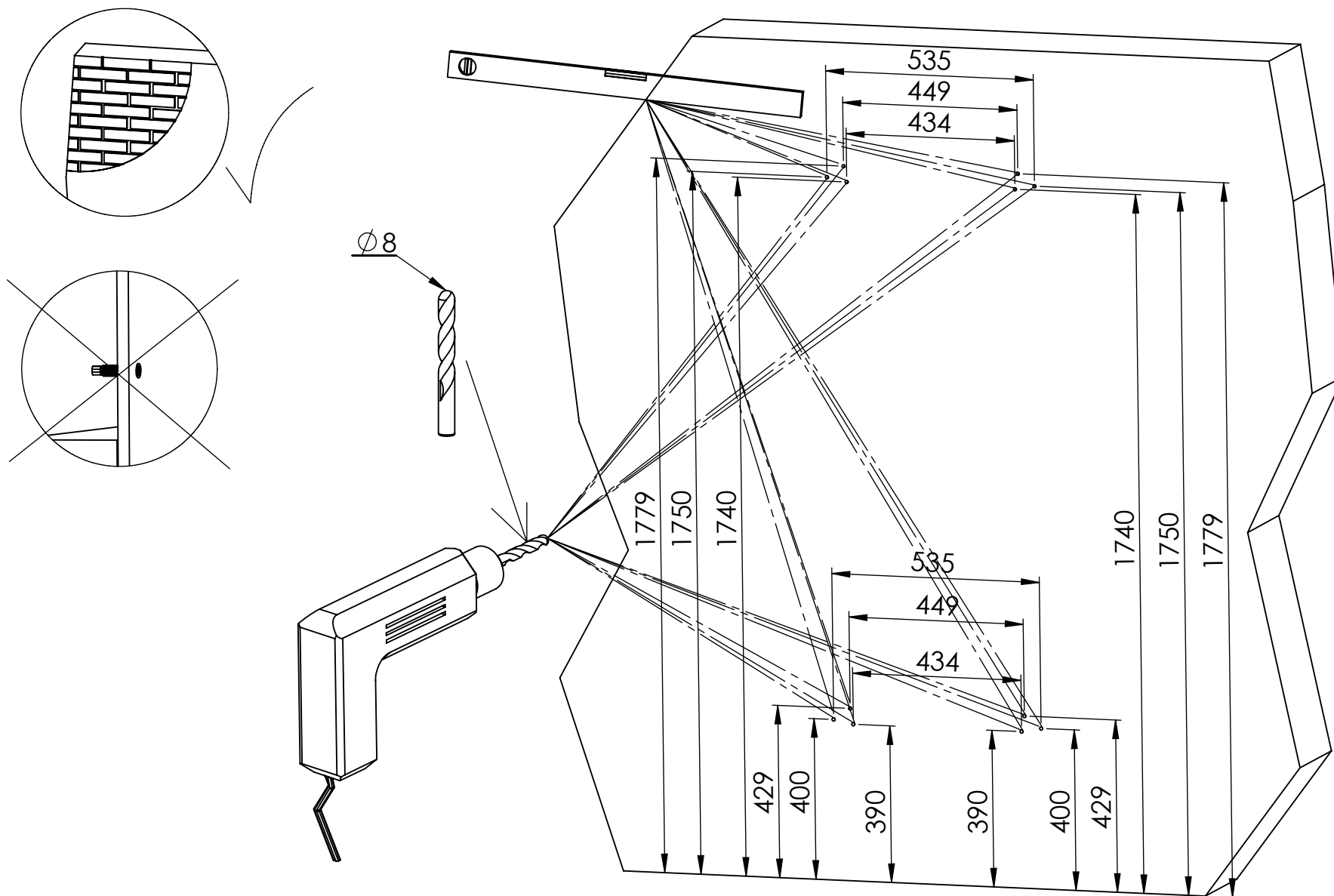


4X
00235



PREDSOBLJE LIBERTA ORMAR S OGL. (L)

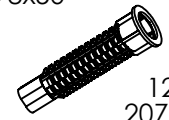
15



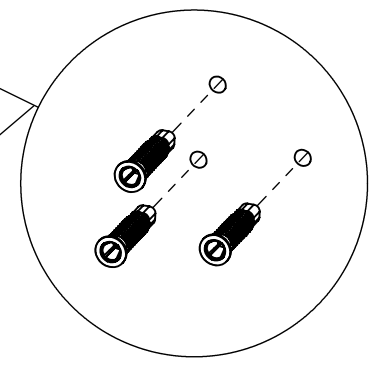
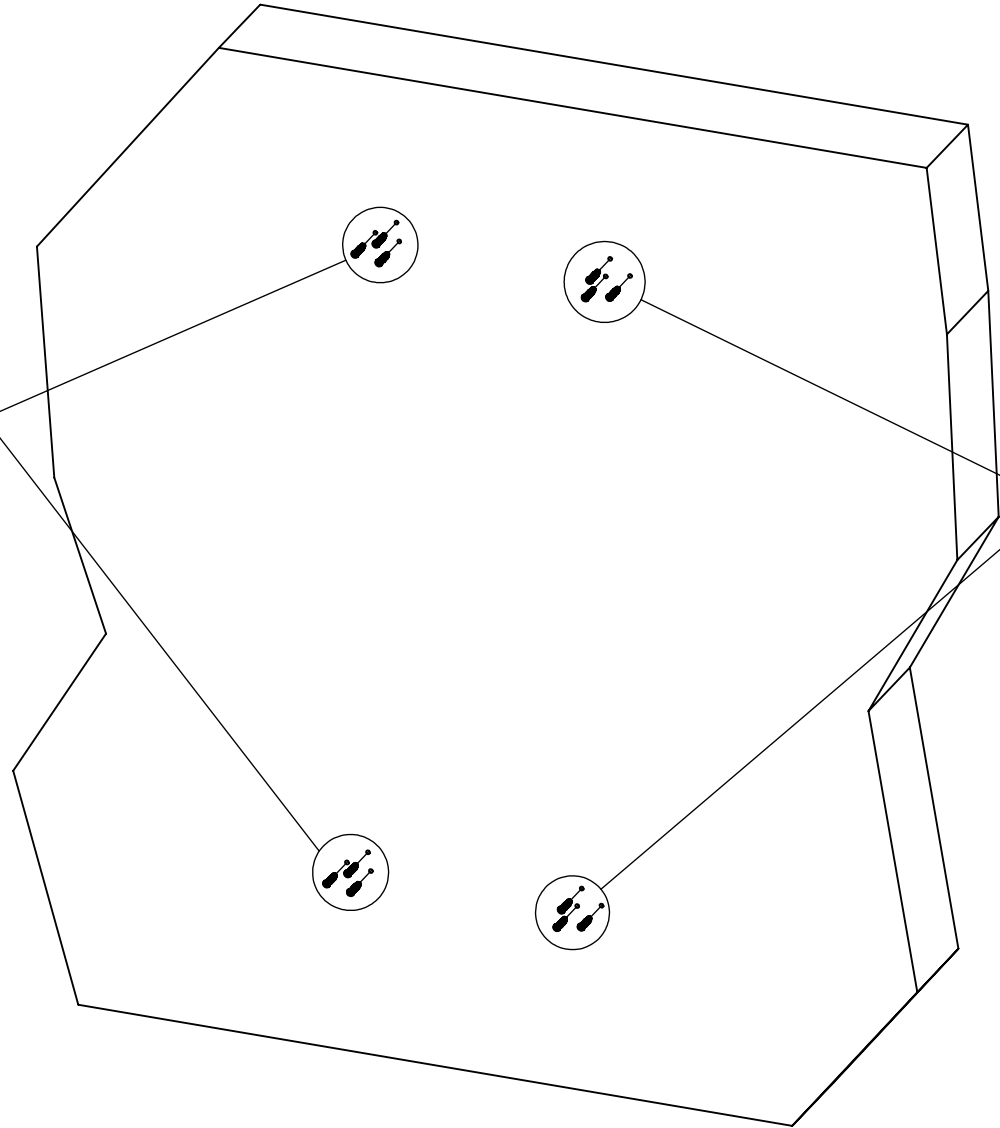
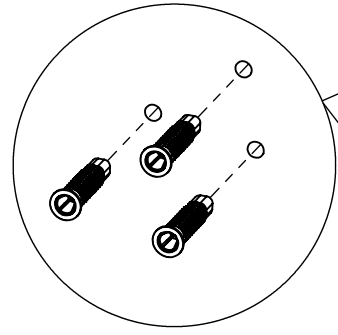
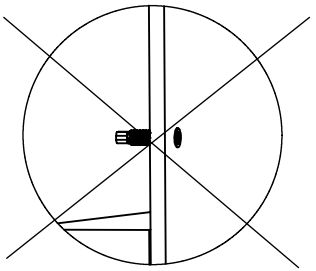
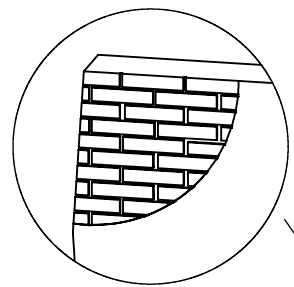
PREDSOBLJE LIBERTA ORMAR S OGL. (L)

16

Ø 8x50

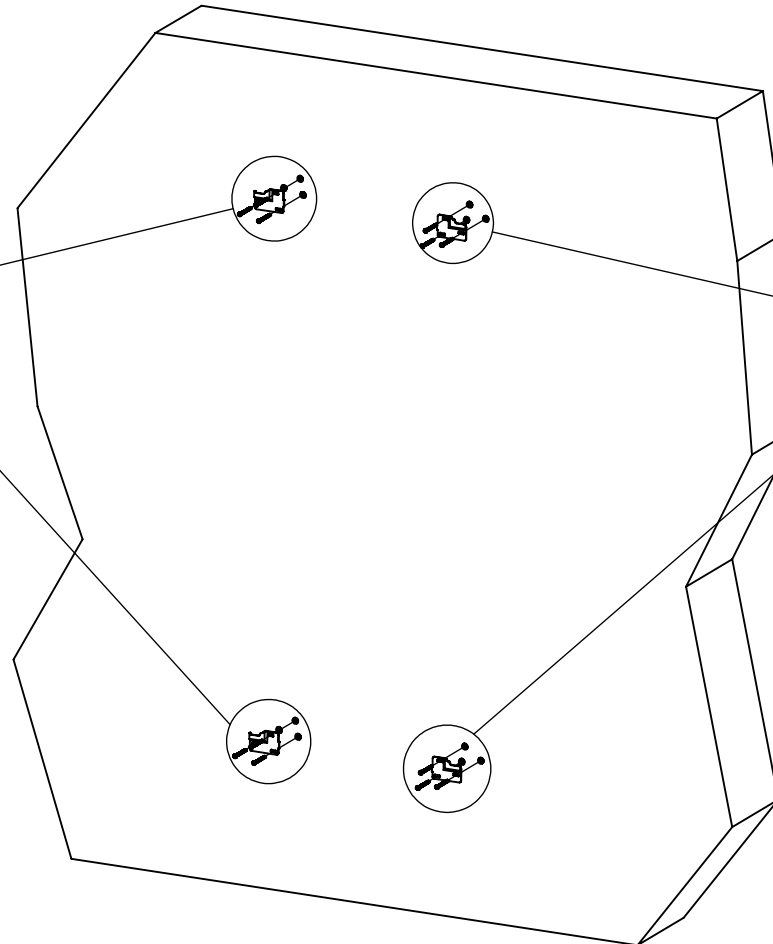
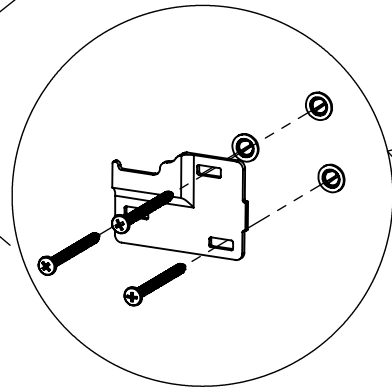
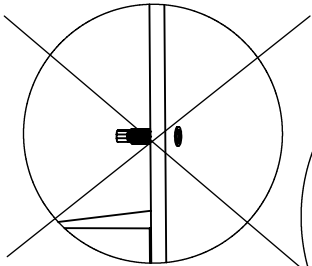
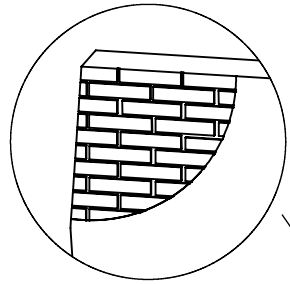


12X
20771

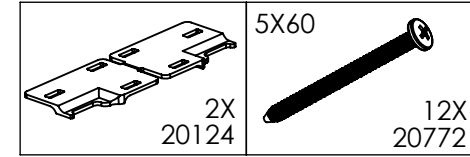
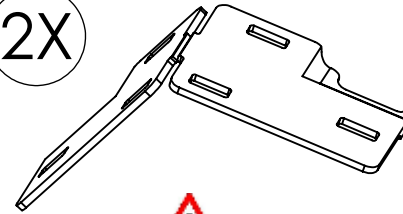


PREDSOBLJE LIBERTA ORMAR S OGL. (L)

17

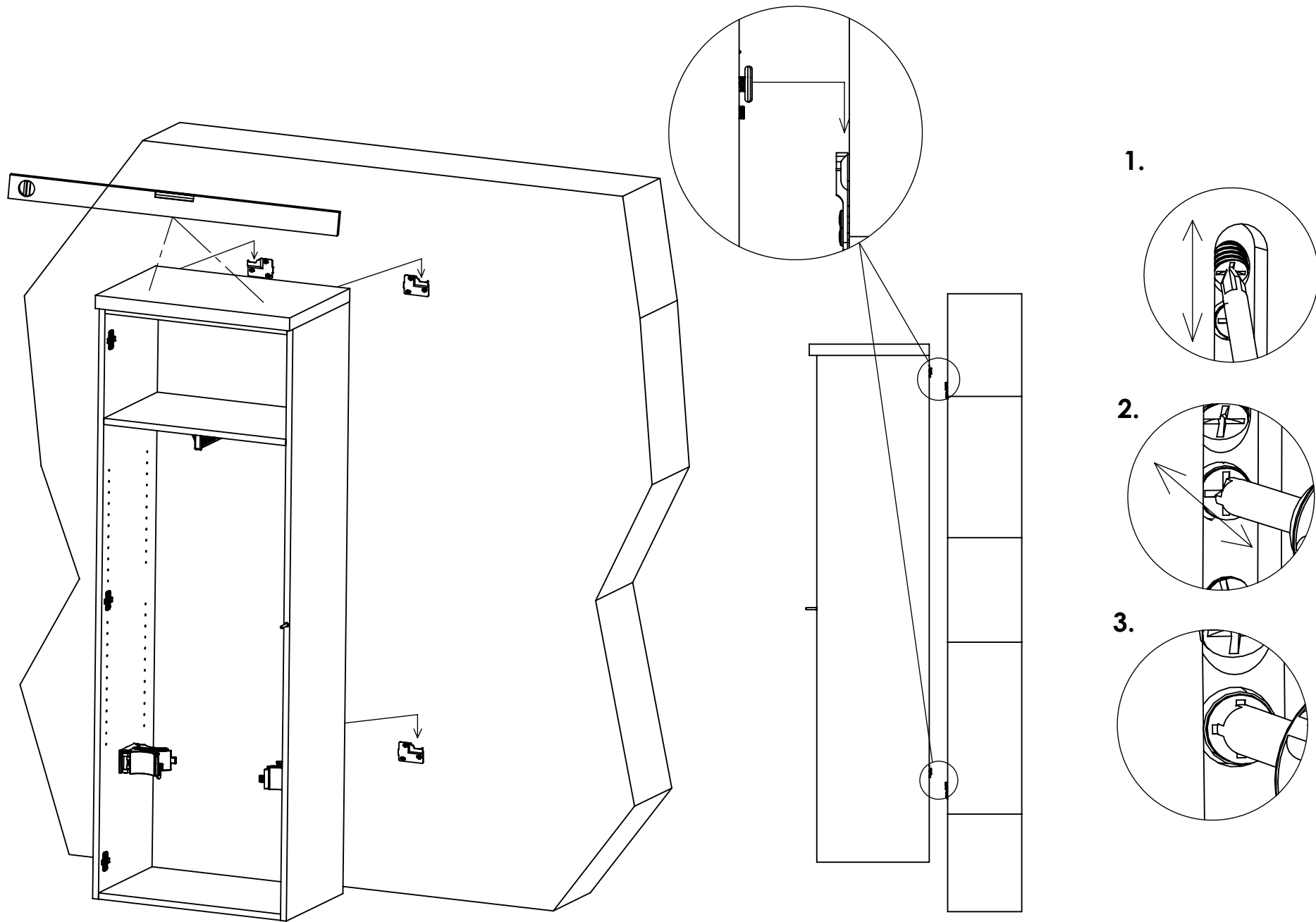


2X



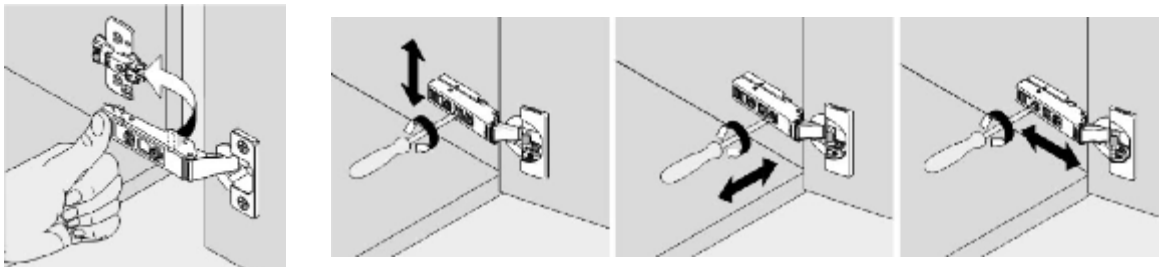
PREDSOBLJE LIBERTA ORMAR S OGL. (L)





18

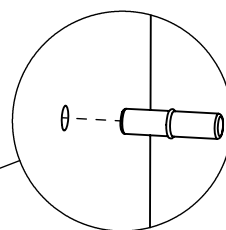
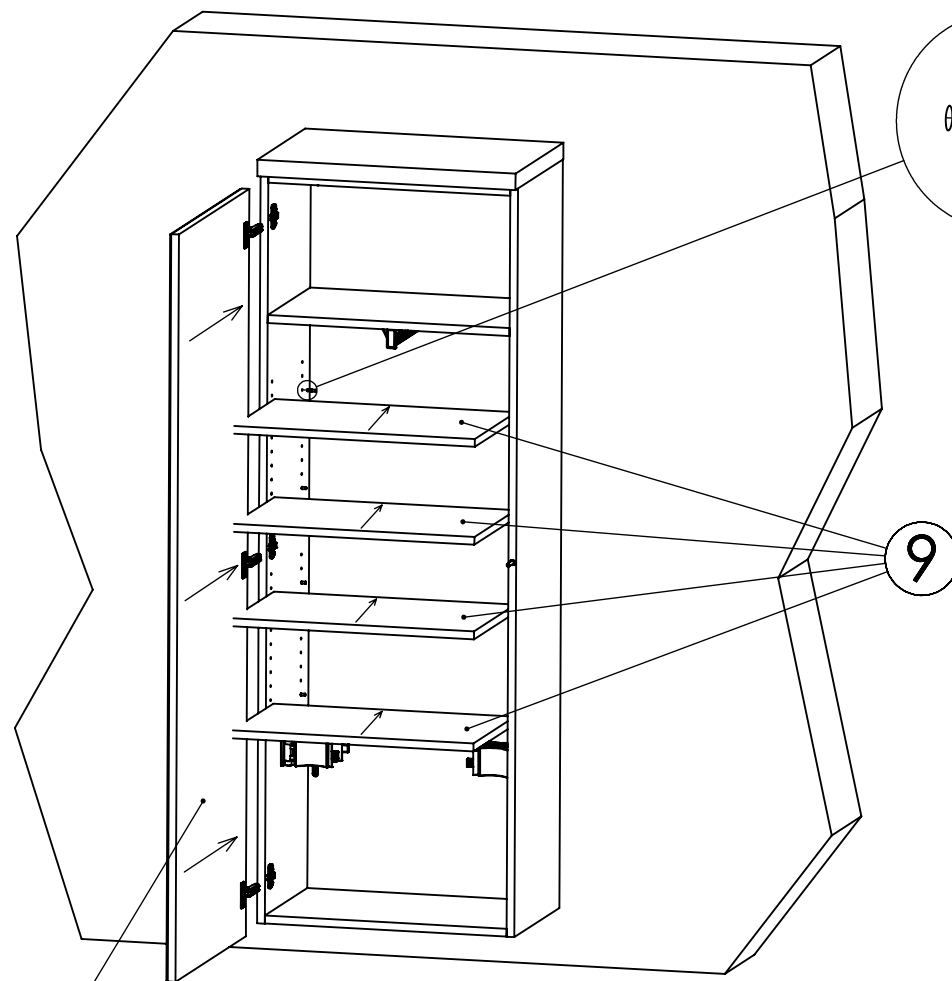


PREDSOBLJE LIBERTA ORMAR S OGL. (L)

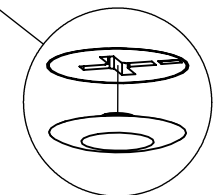
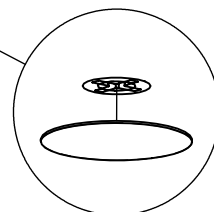
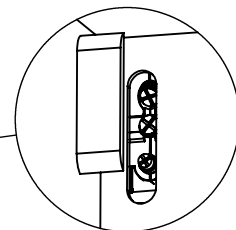
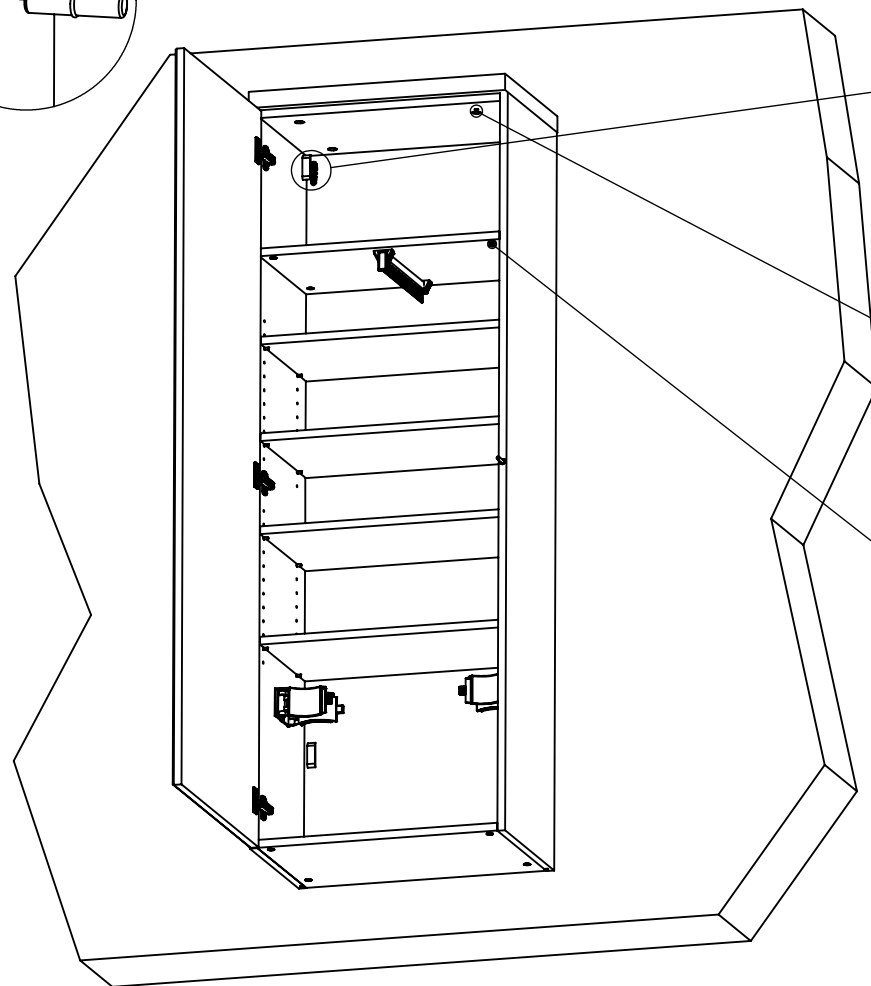
19



 4X 20611 20612	 8X 00417 11373	 16X 00182
		 4X 20786 20787



9



10