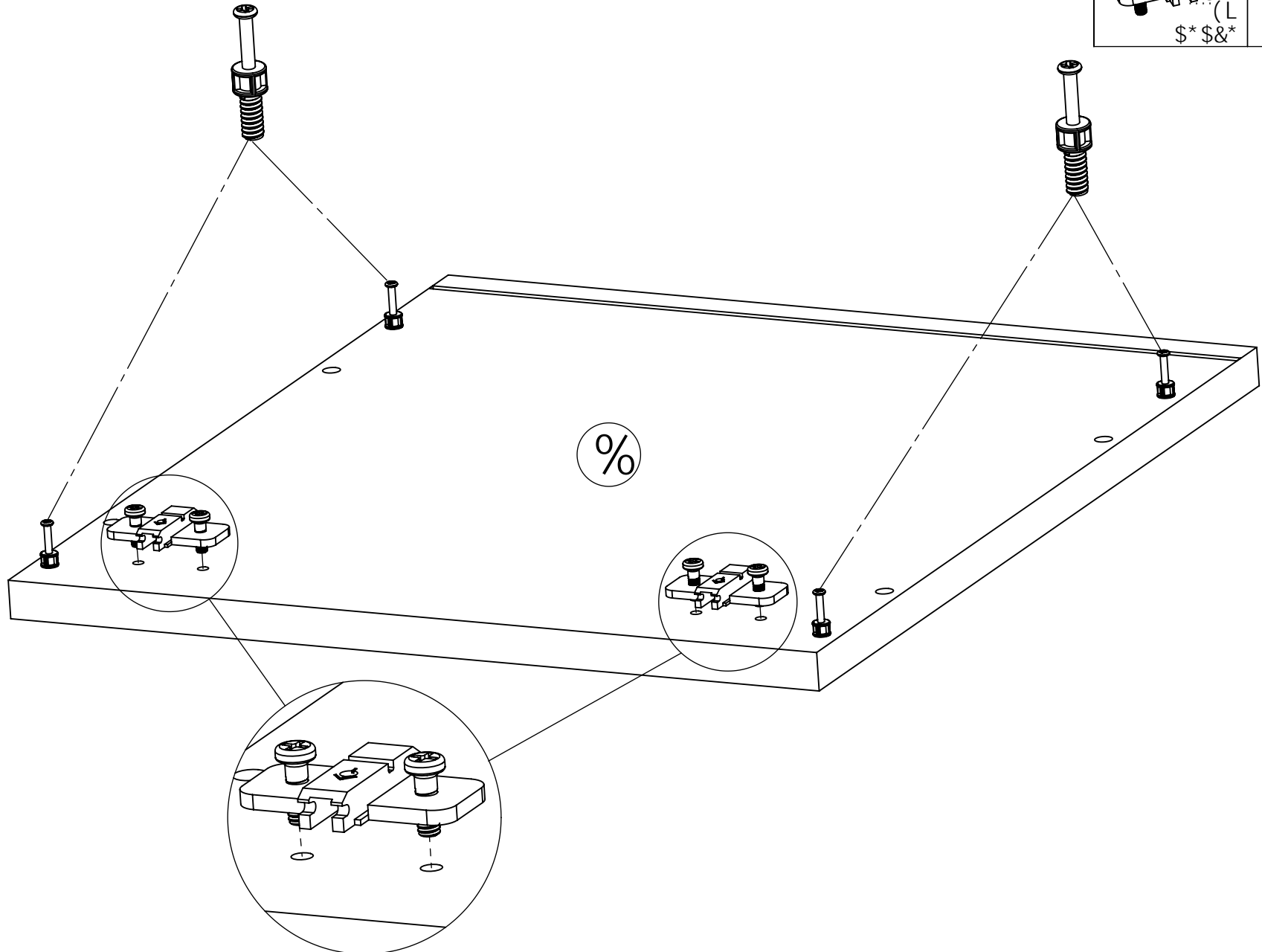
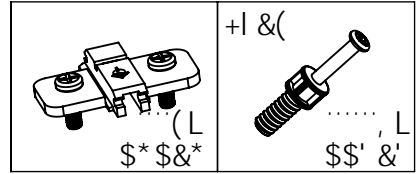


D7 @69FH5 fY[U`H] _ca cXU`&@Z&J F#% \$

%

L&



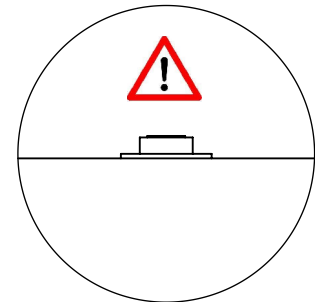
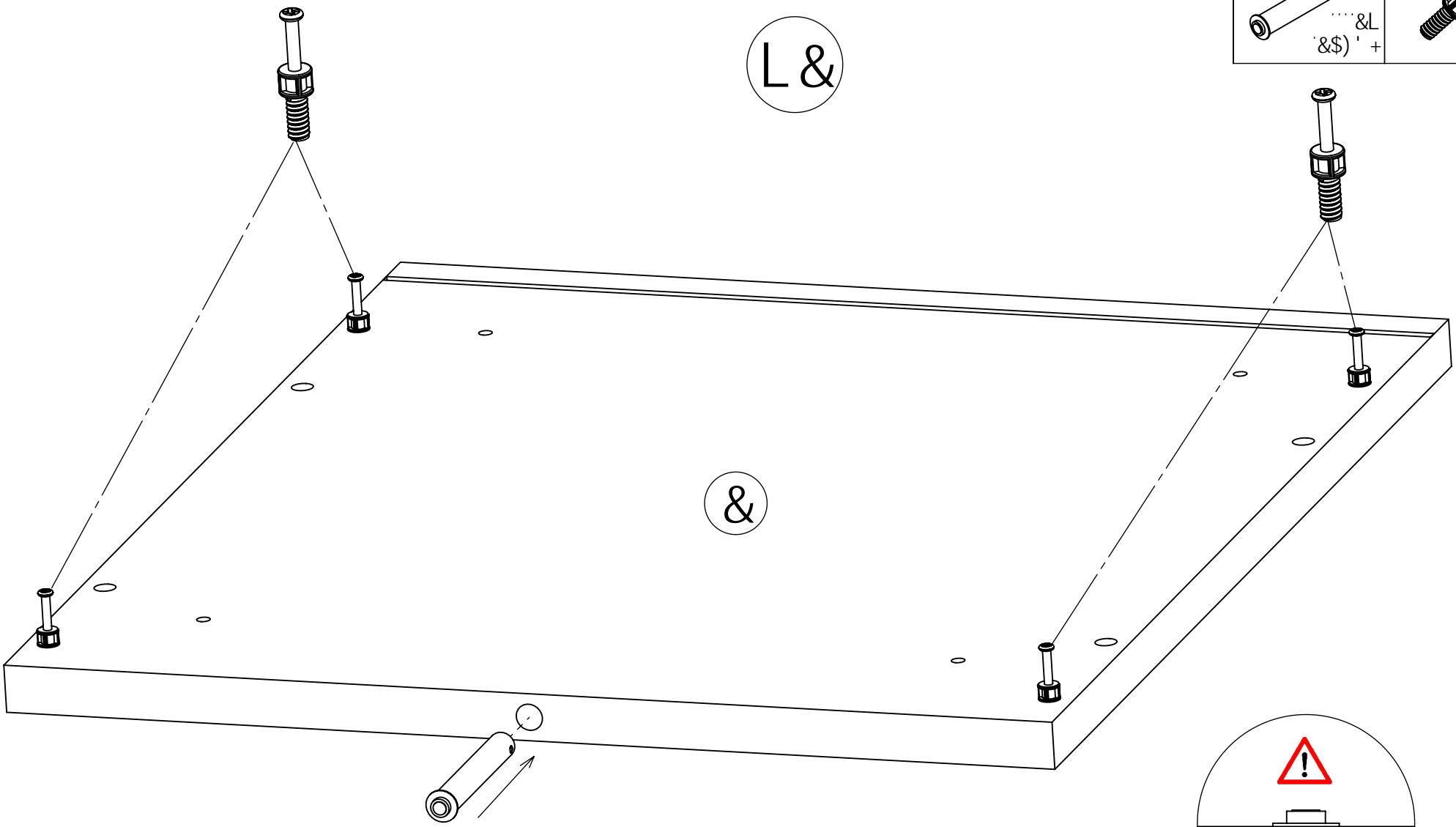
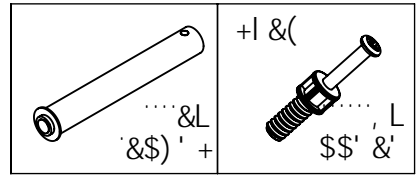
%

D7 @69F15 fY[U`H` _ca cXU`&@Ž&J F#% \$

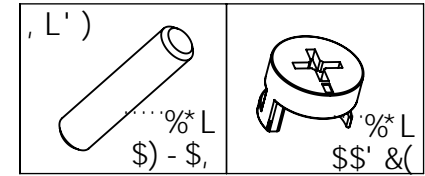
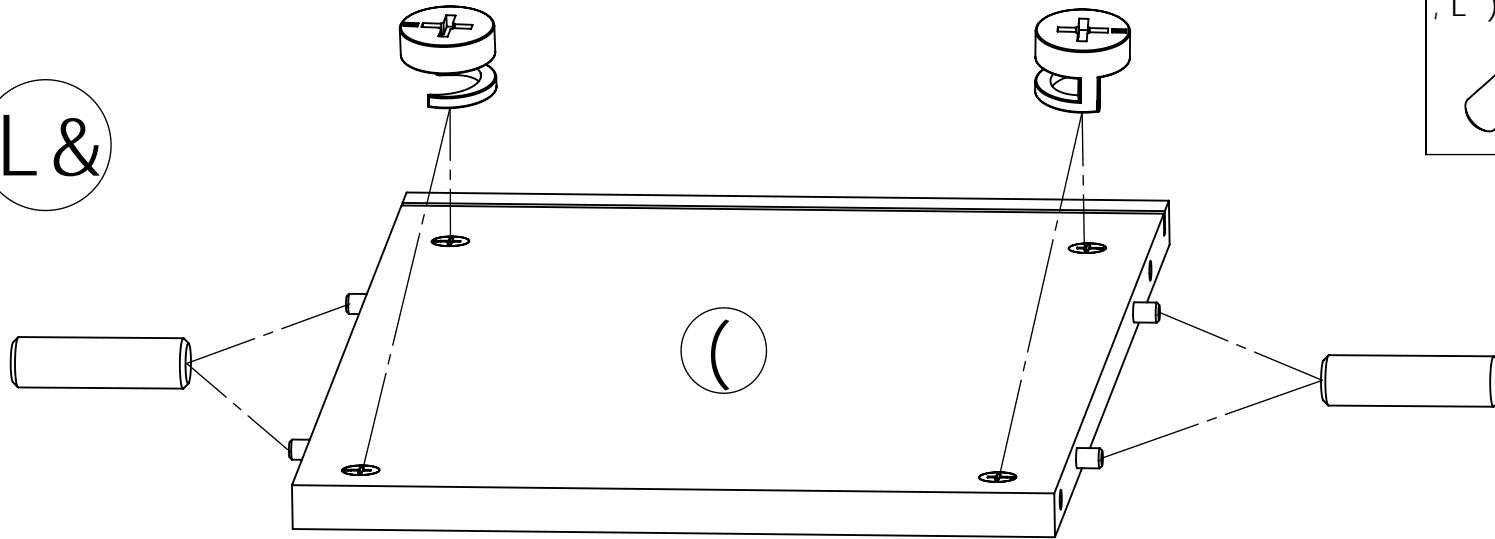
&

L&

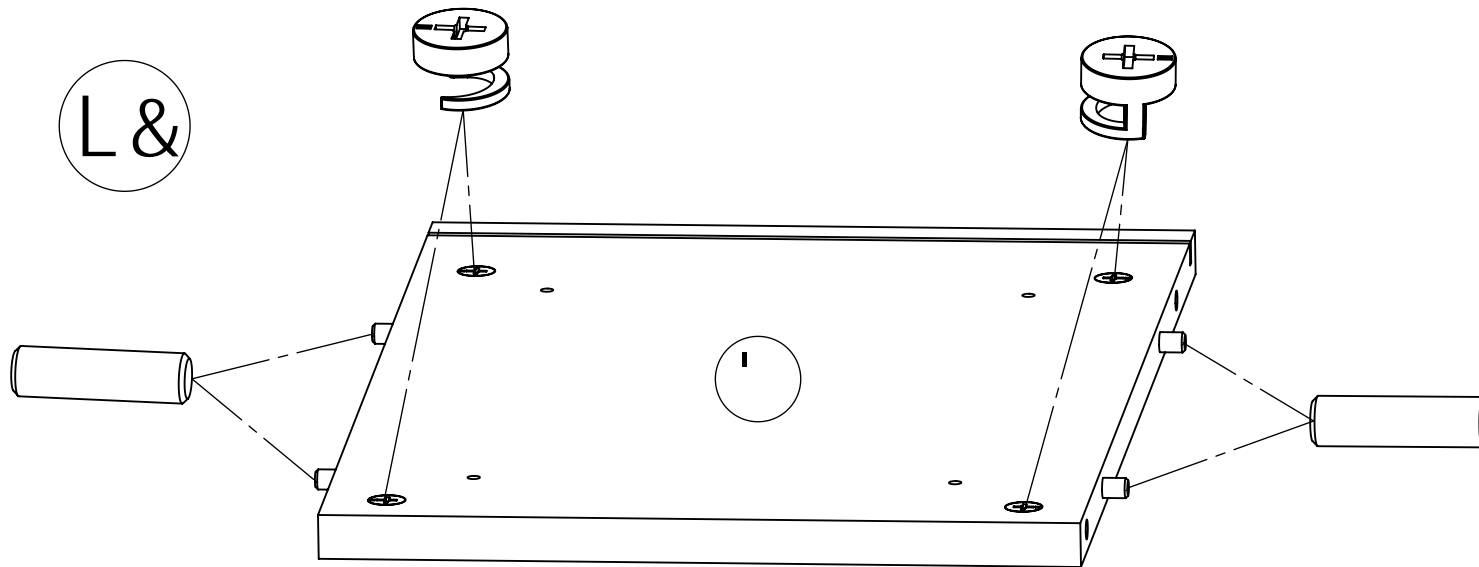
&



L&

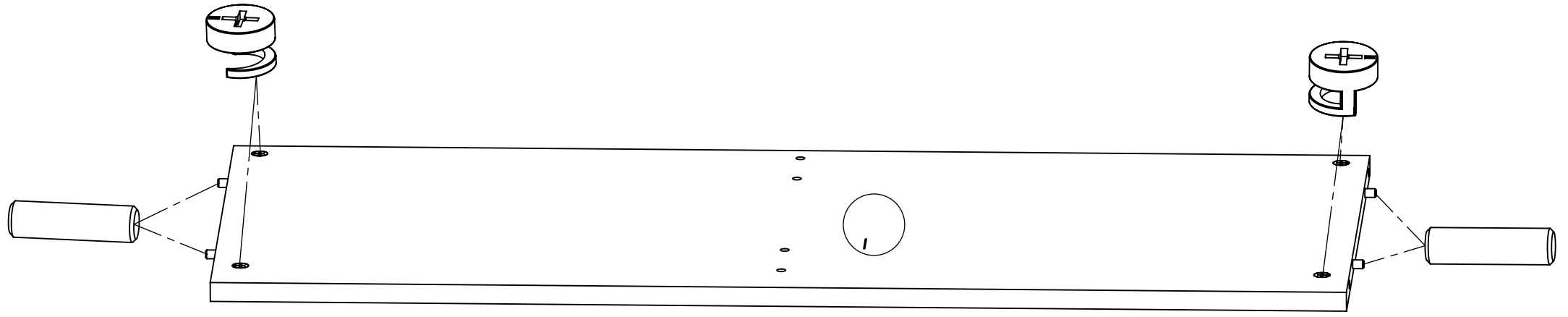
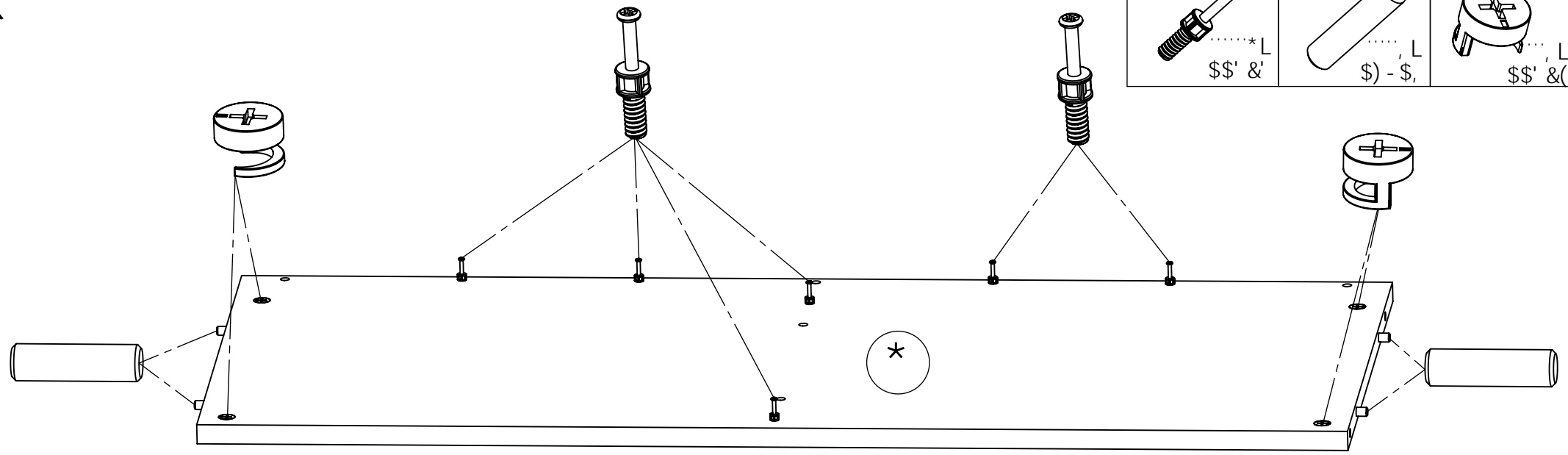
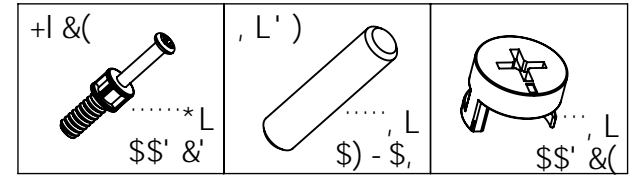


L&



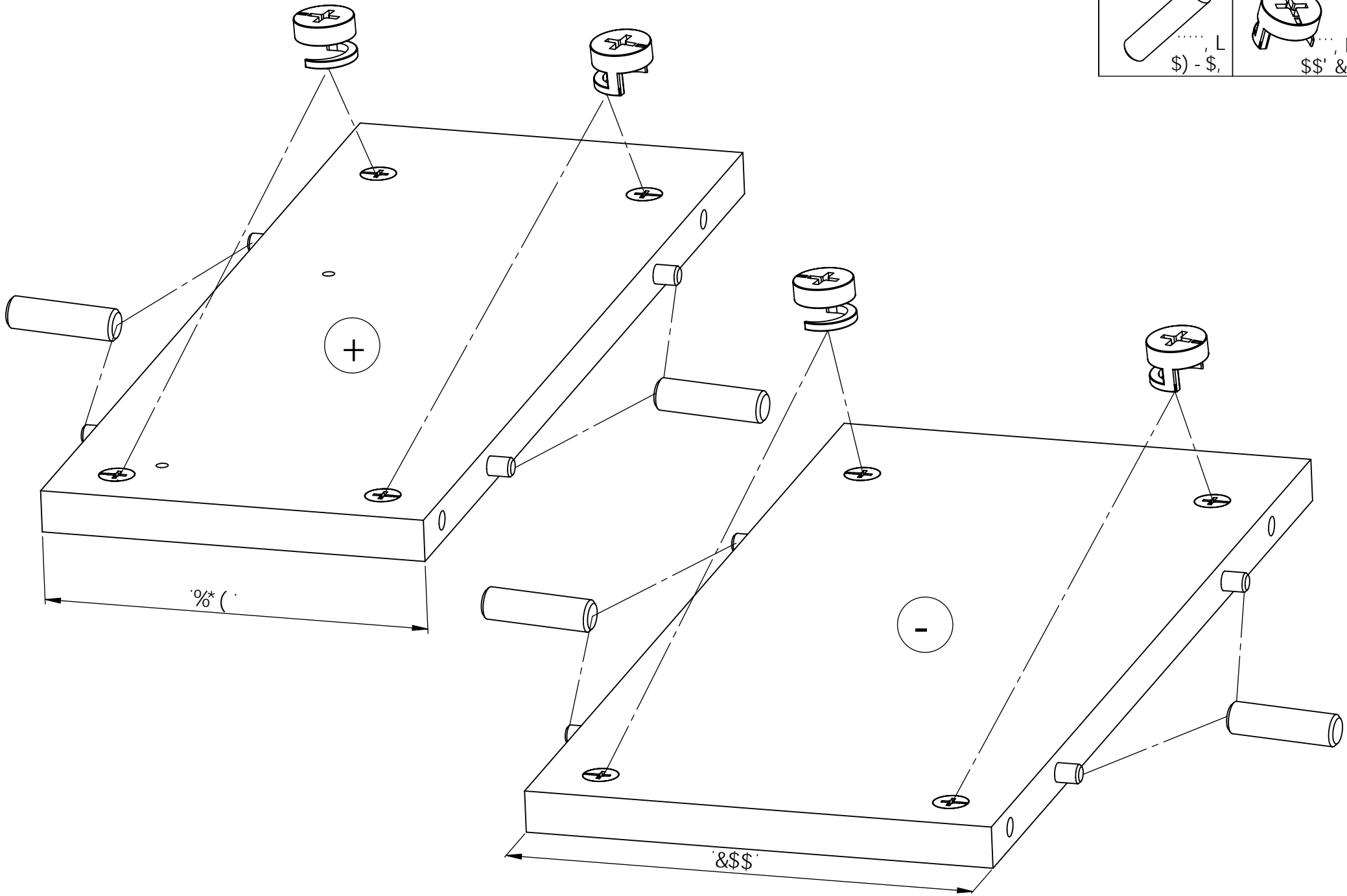
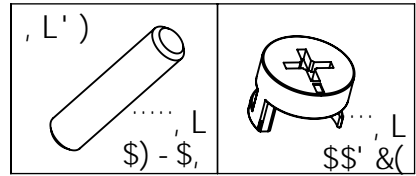
D7 @69FH5 'fY[U`H] '_ca cXU`&@Z&J F#% \$

(

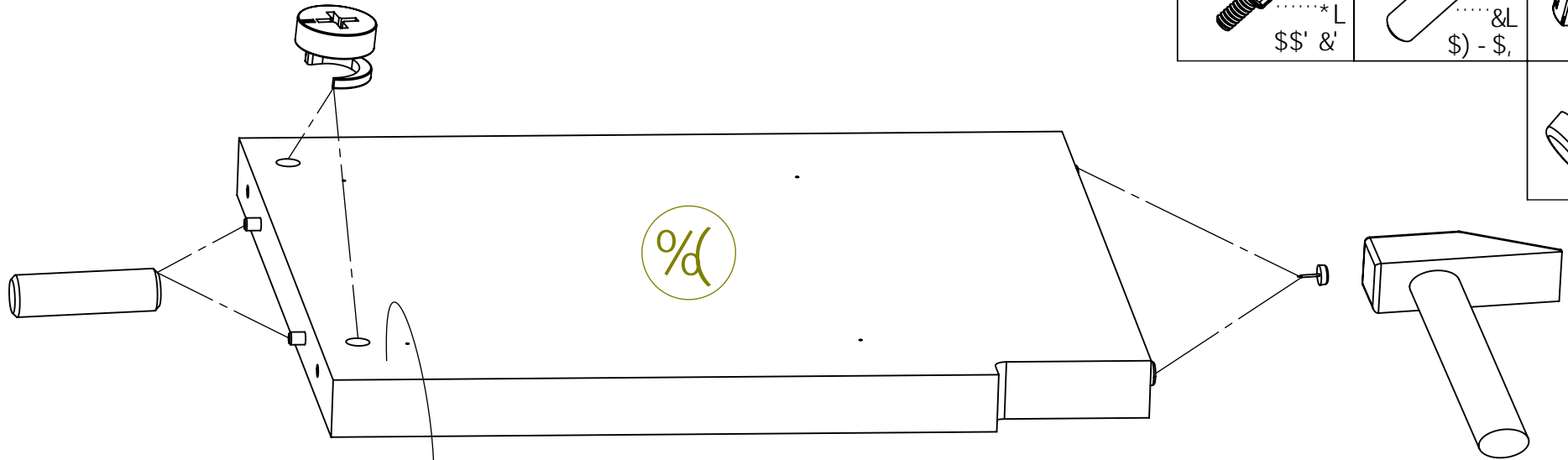
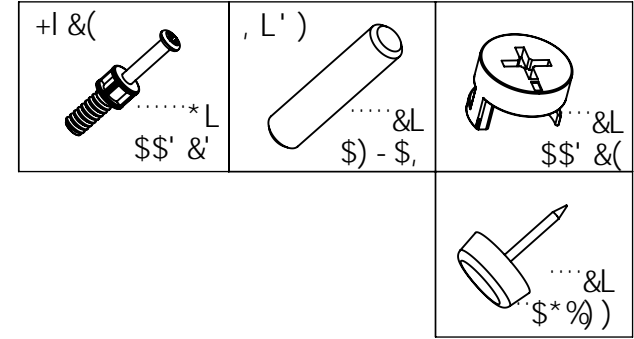


D7 @69F5 'fY[U`H _ca cXU'&@Z&J F#% \$

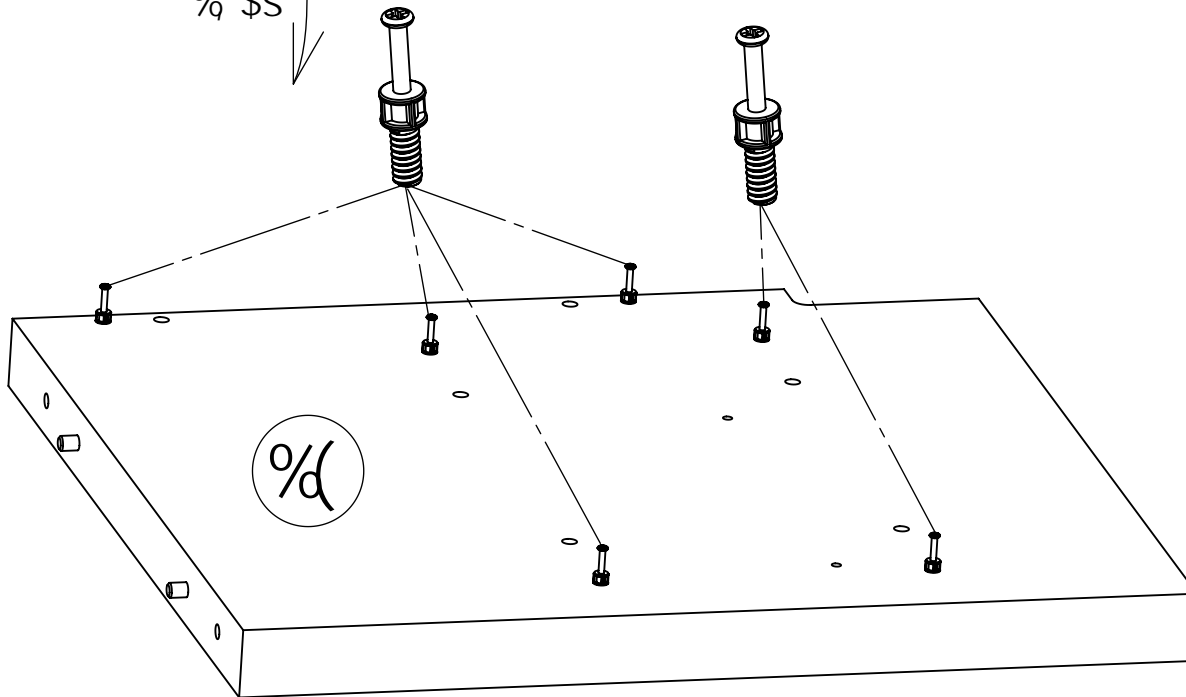
)



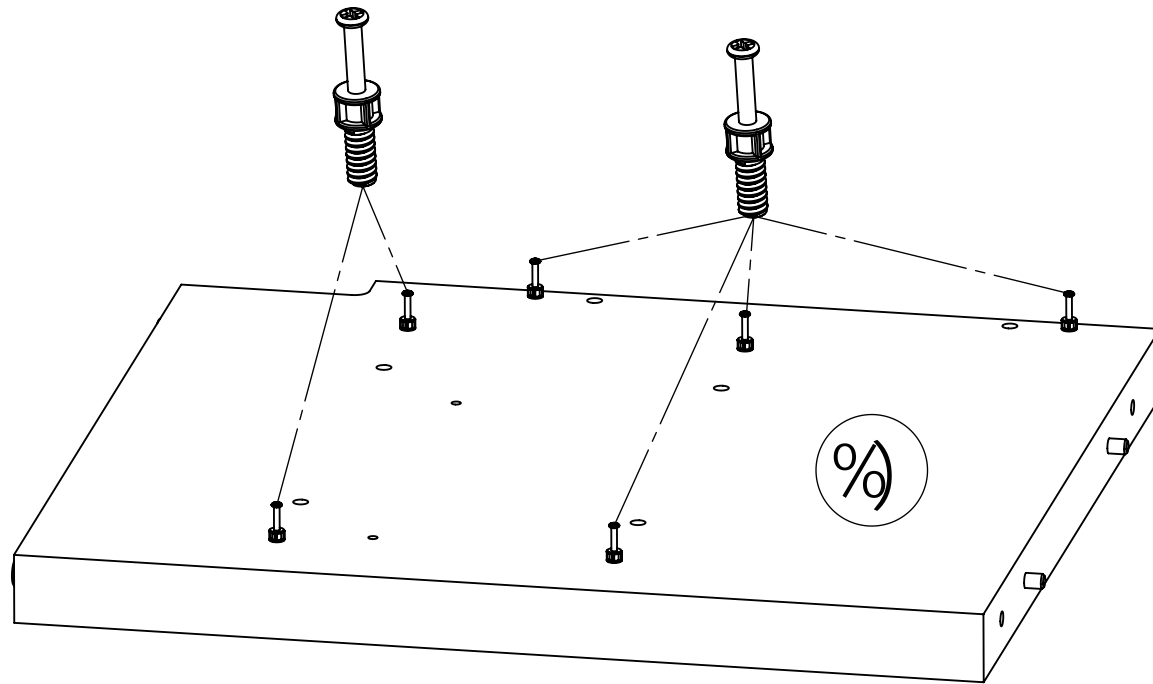
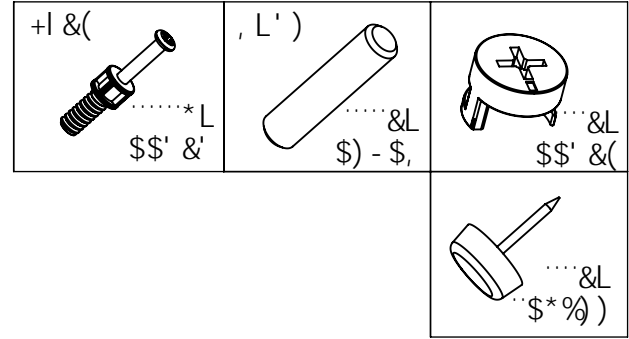
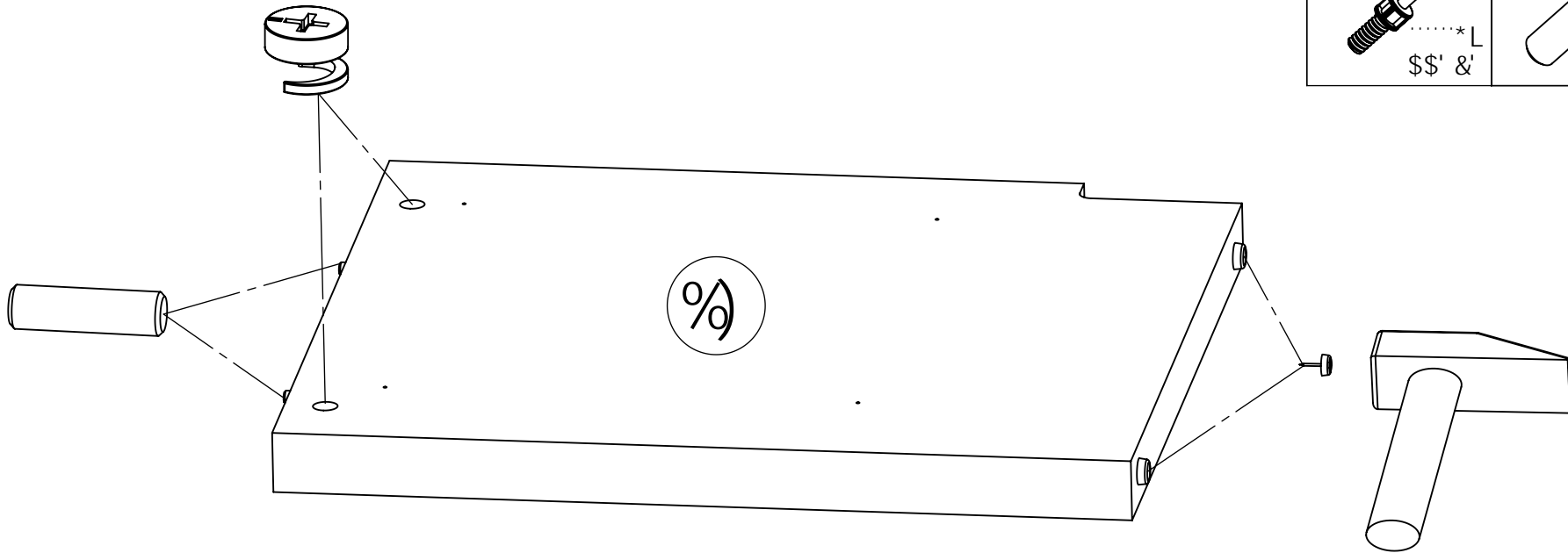
*



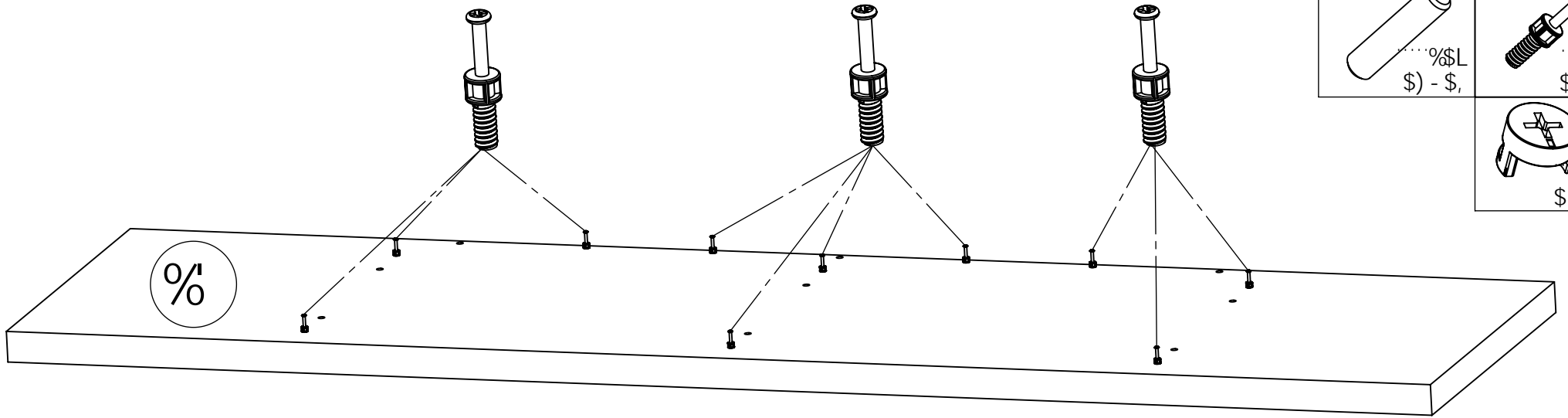
% \$š




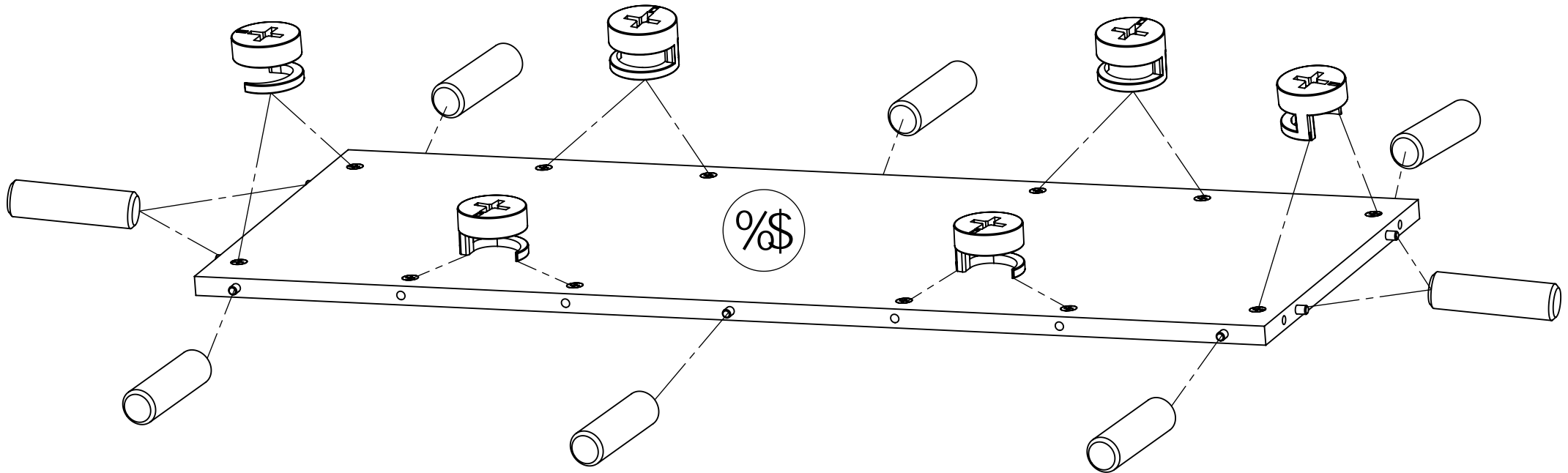
+



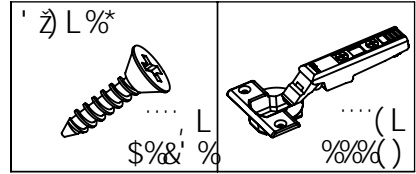
D7 '@69F5 'fY[U`H] `_ca cXU'&@Z&J F#% \$



, L')%\$L \$) - \$,	+l &()%\$L \$\$' &'
%&L \$\$' &(

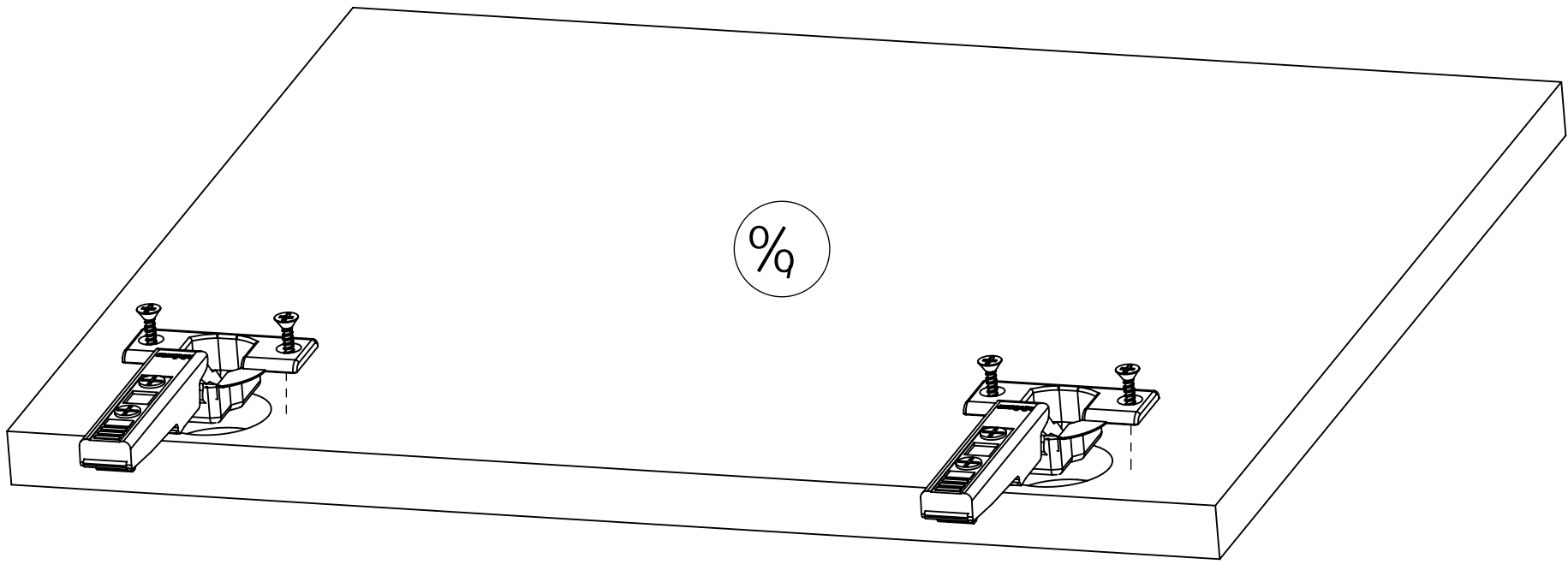


-

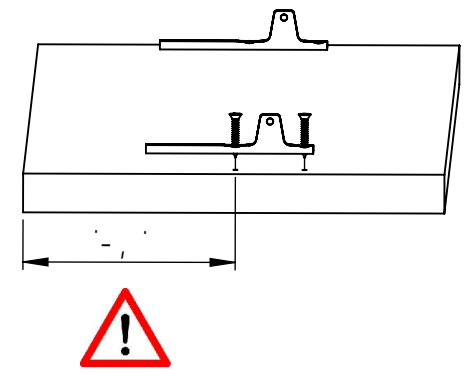
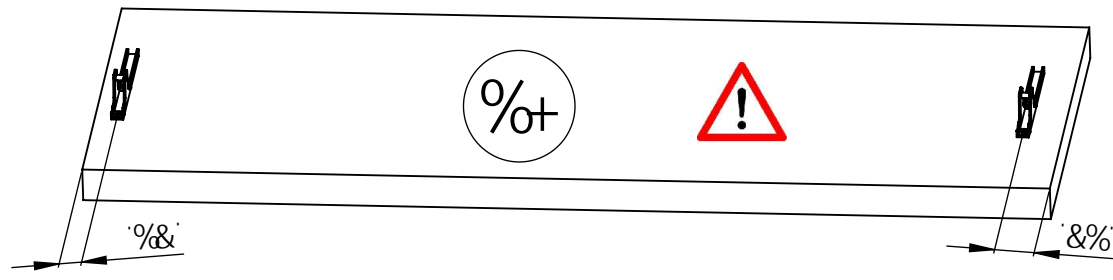
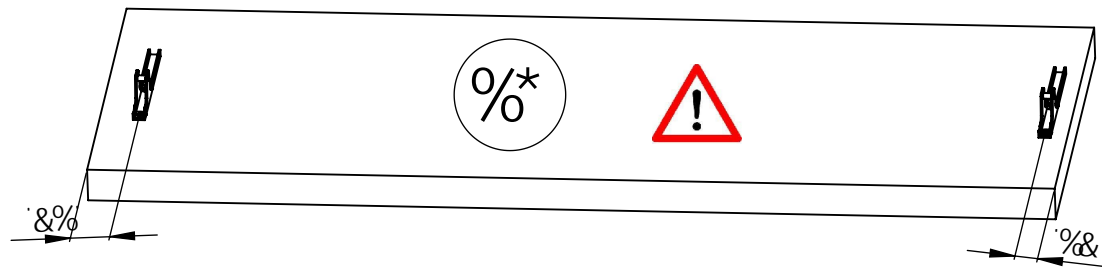
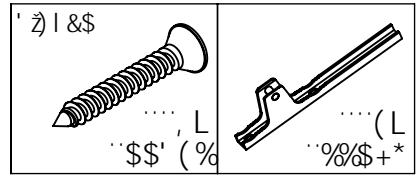
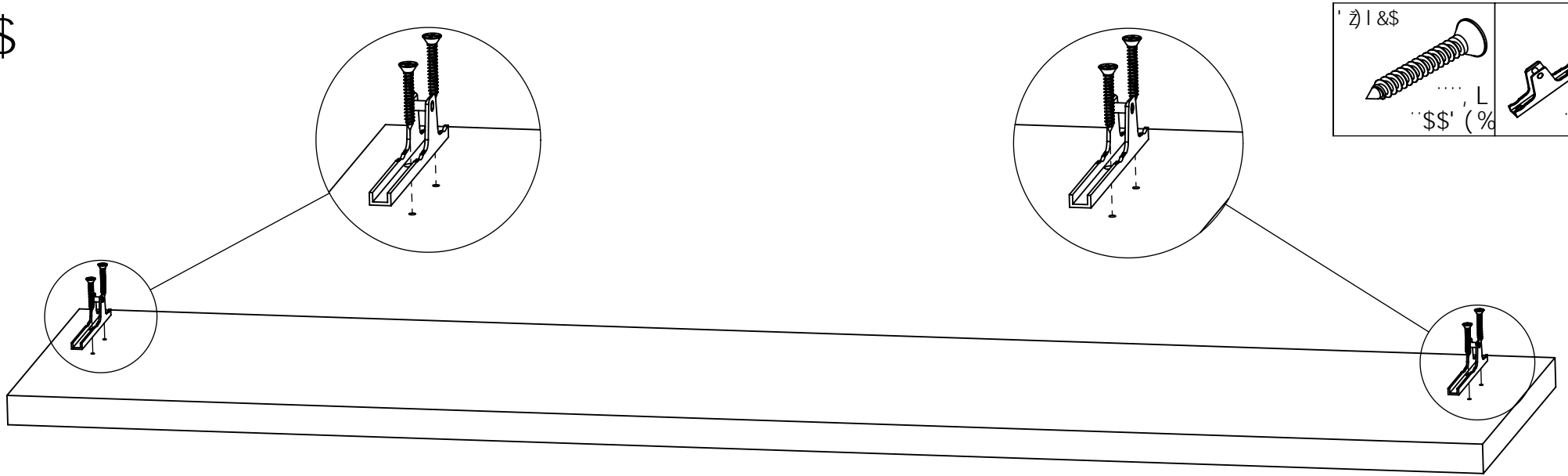


L&

%



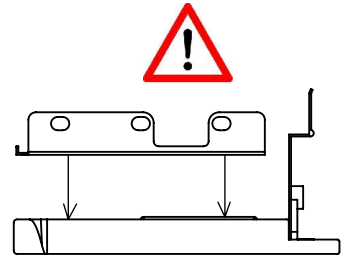
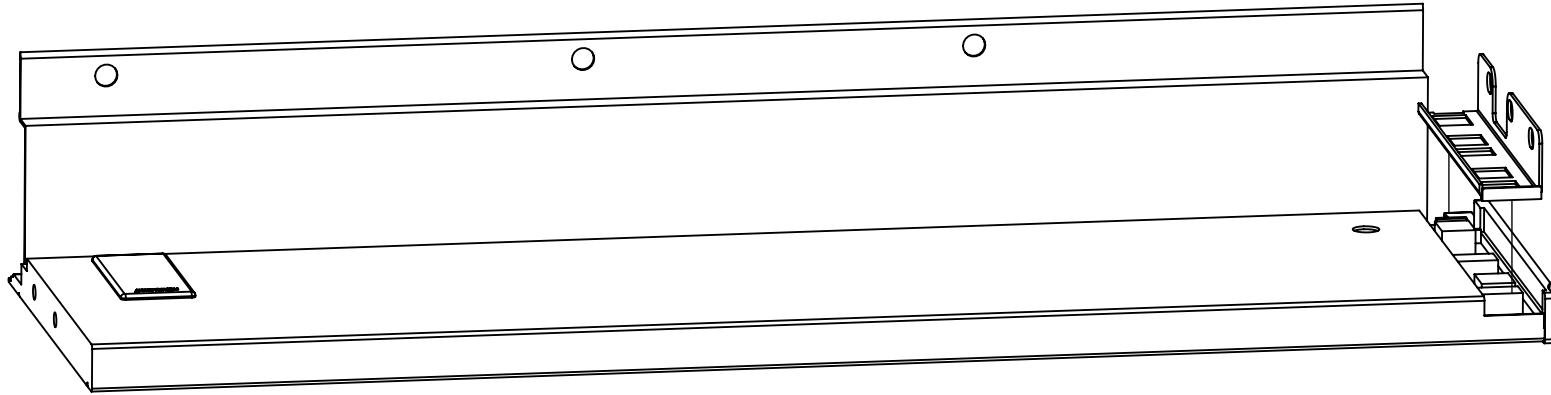
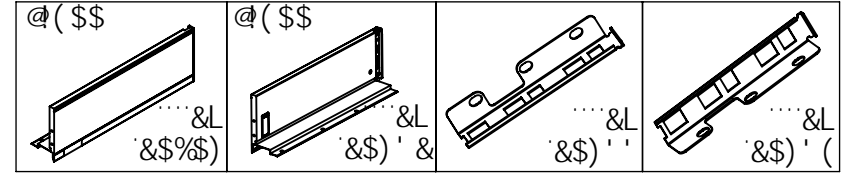
/\$



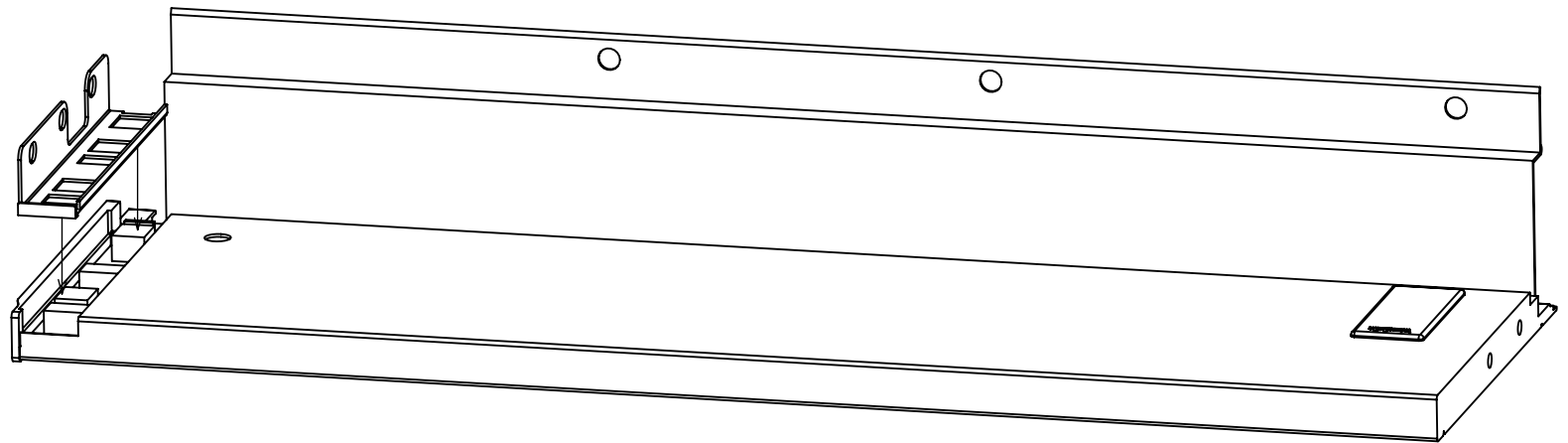
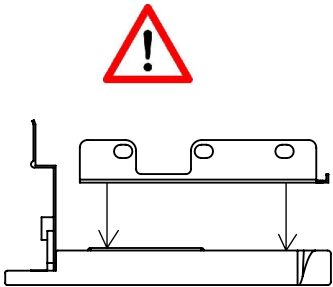
D7 '@69FH5 'fY[U`H` _ca cXU`&@Z&J F#% \$

%%

L&



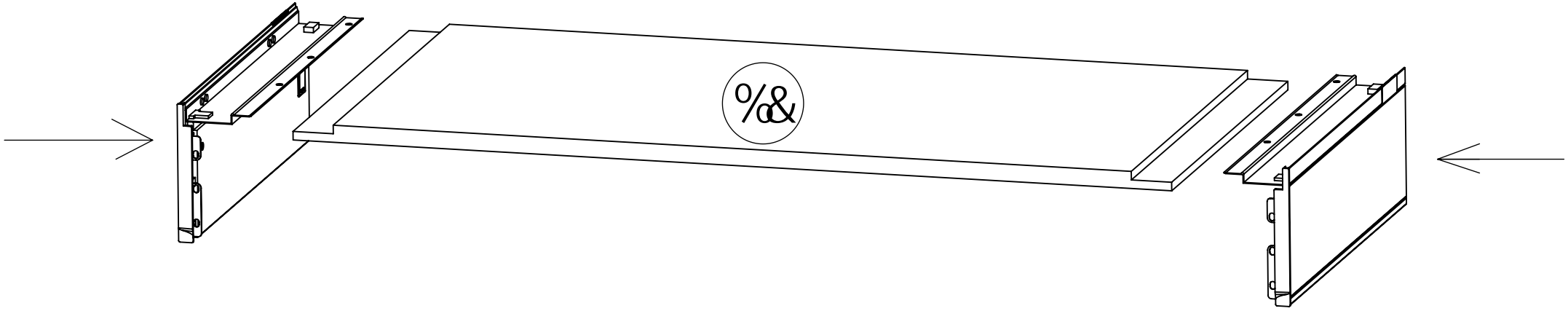
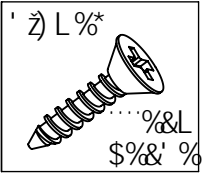
L&



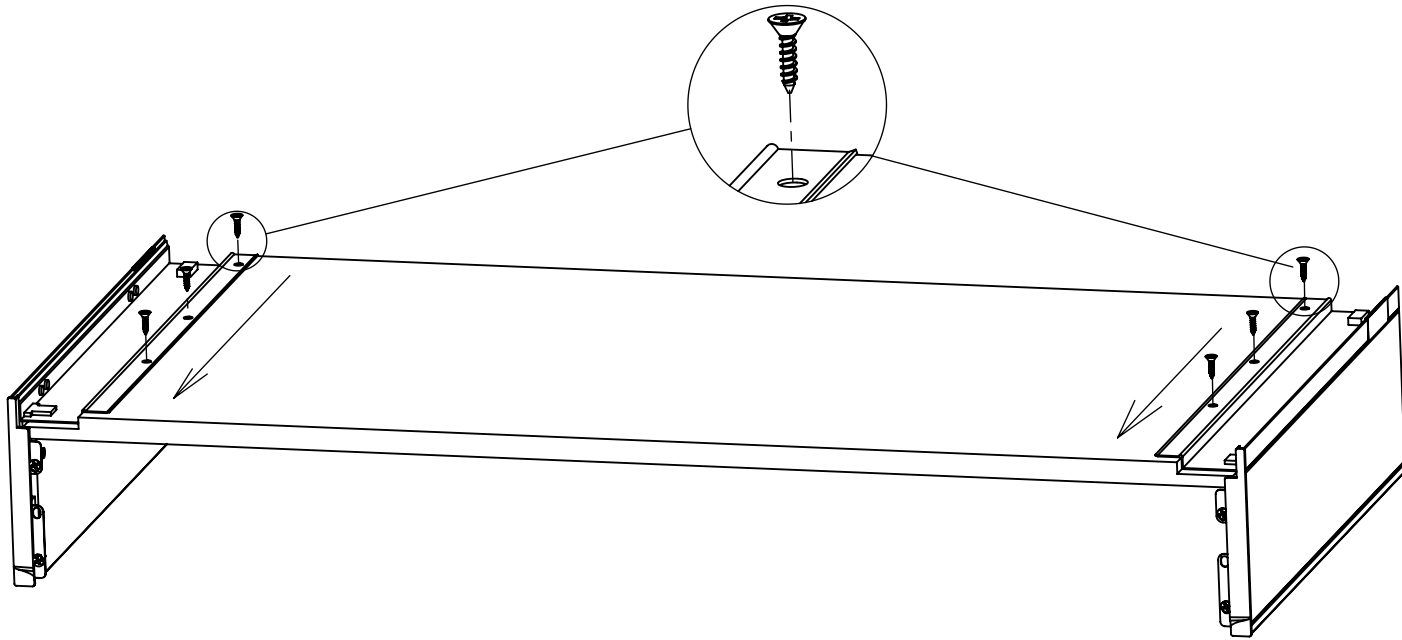
D7 @69F5 fY[U`H` _ca cXU`&@Z&J F#% \$

%&

L&

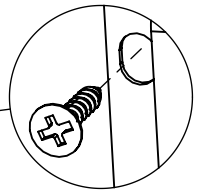
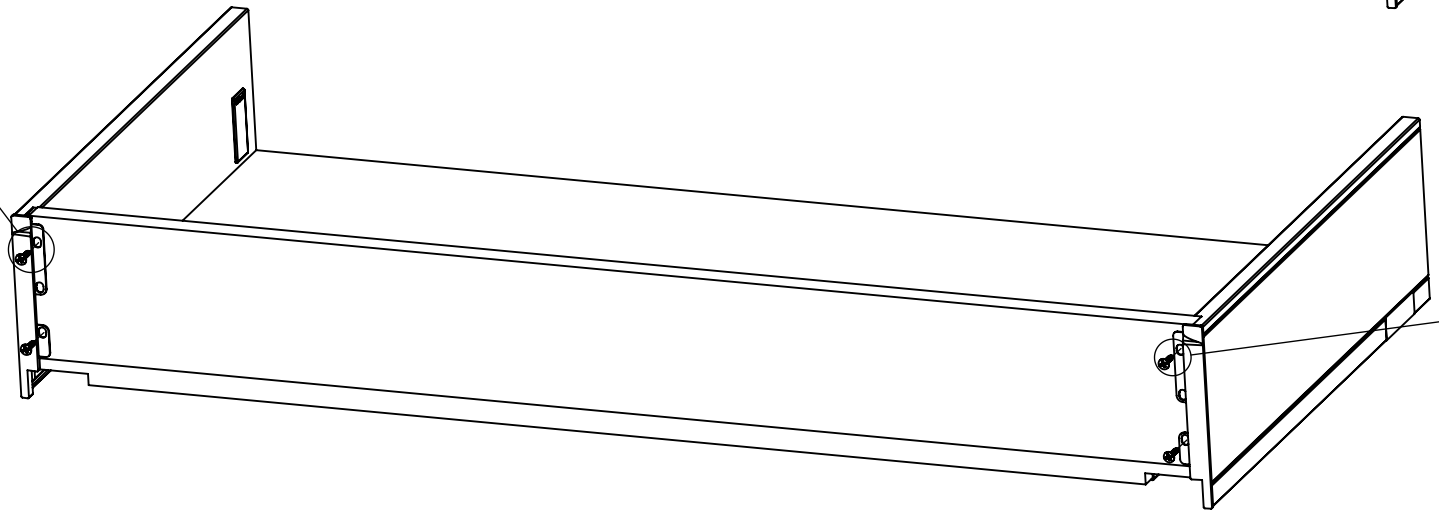
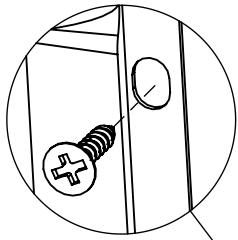
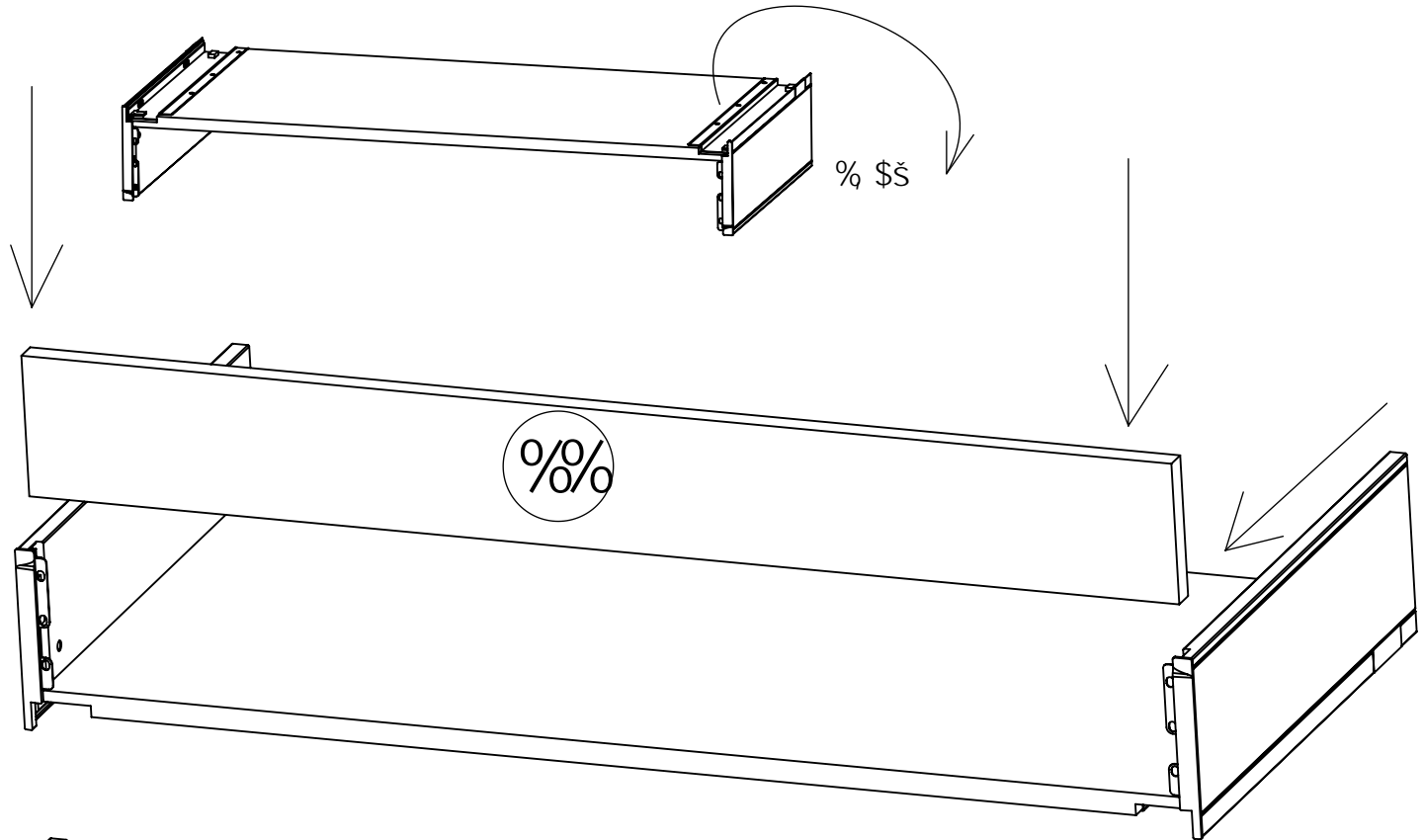
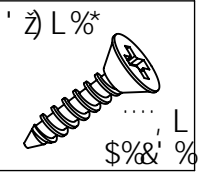


L&

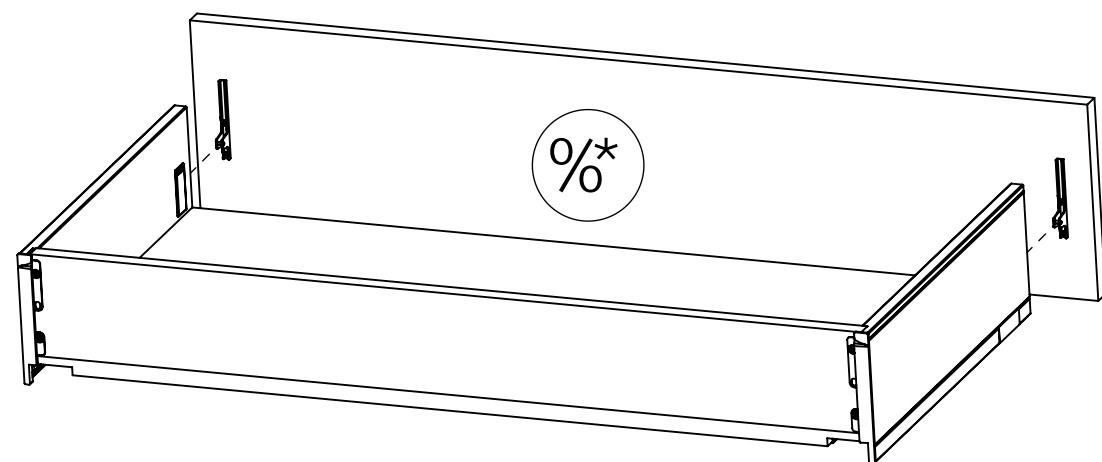
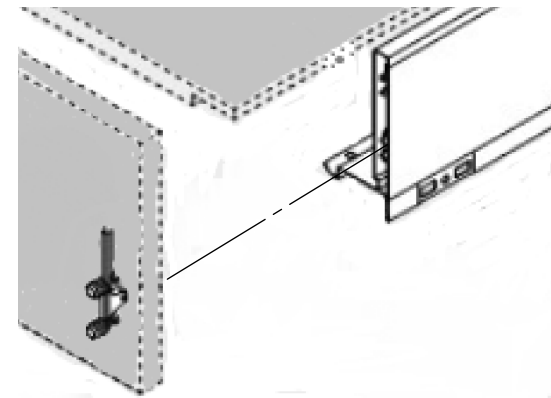
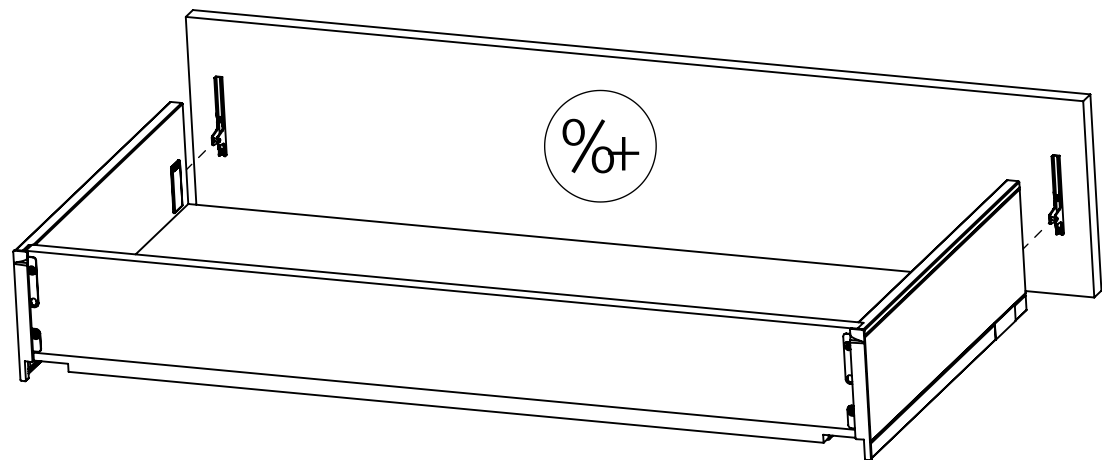


%

L&

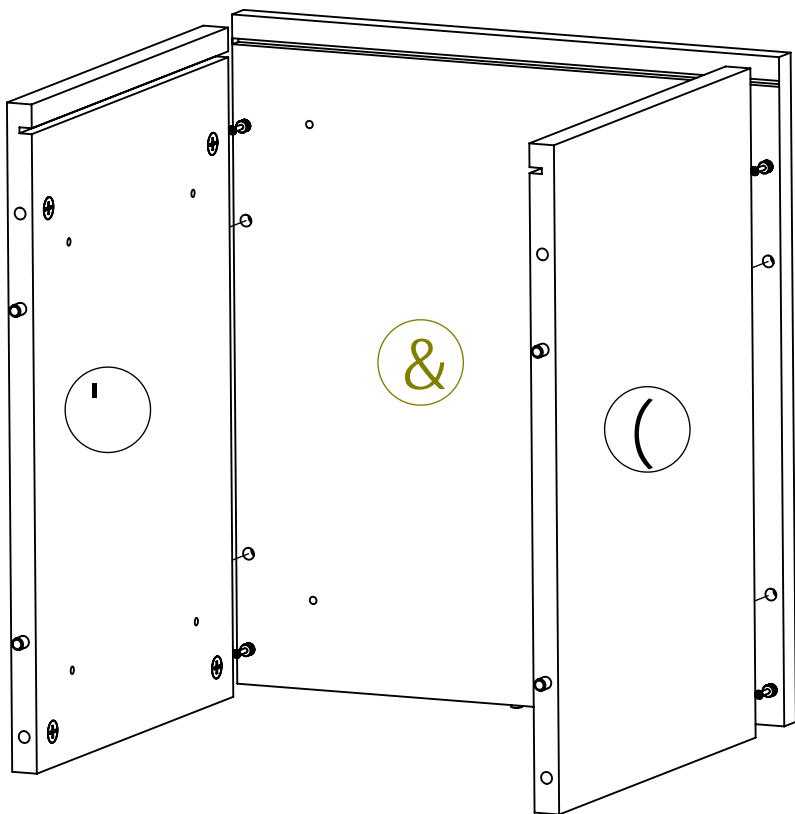


%d

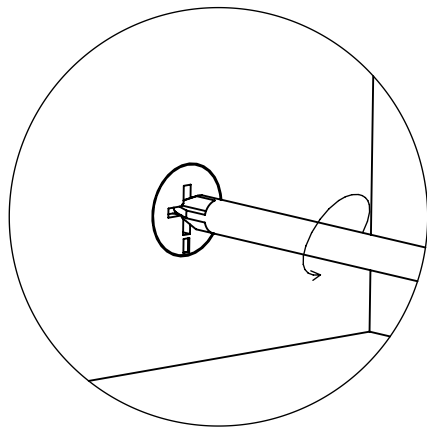
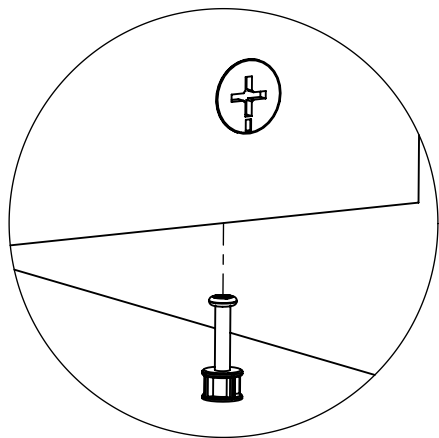
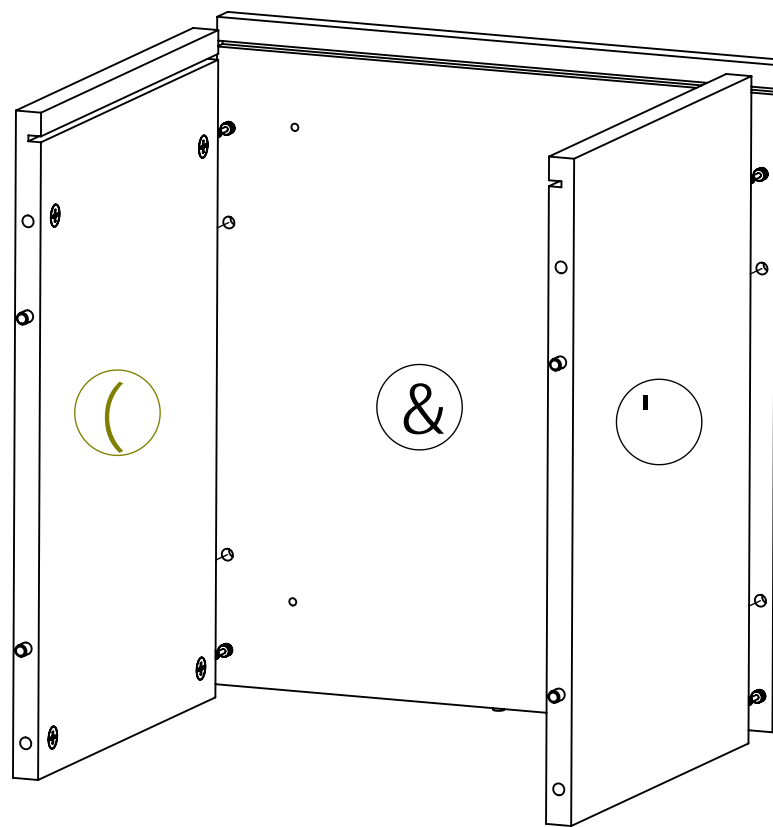


%)

8



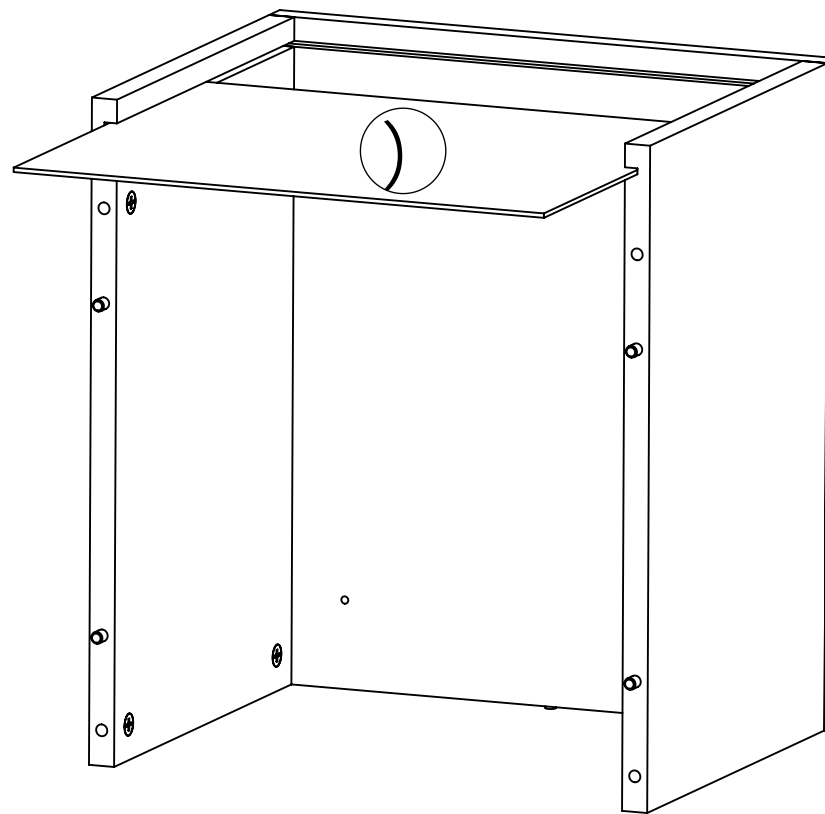
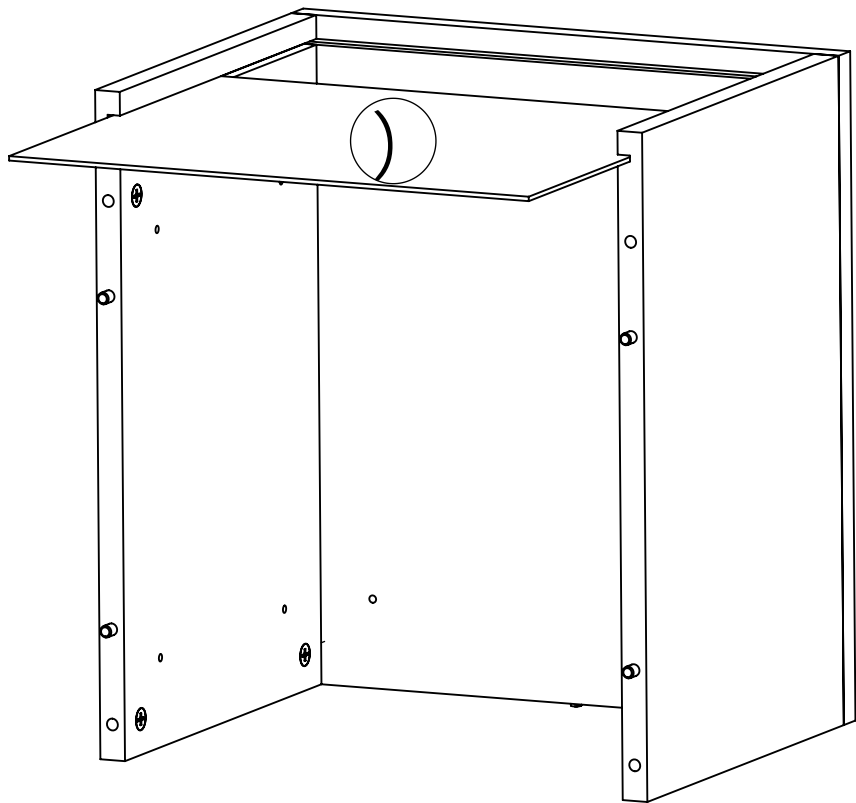
@



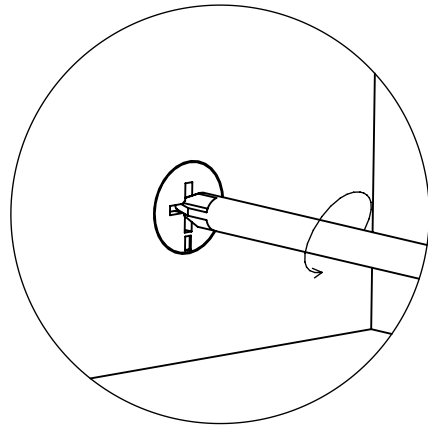
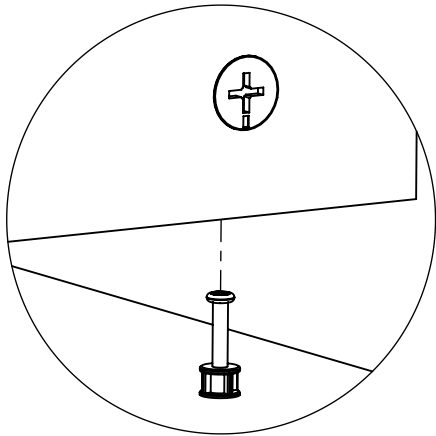
%*

8

@

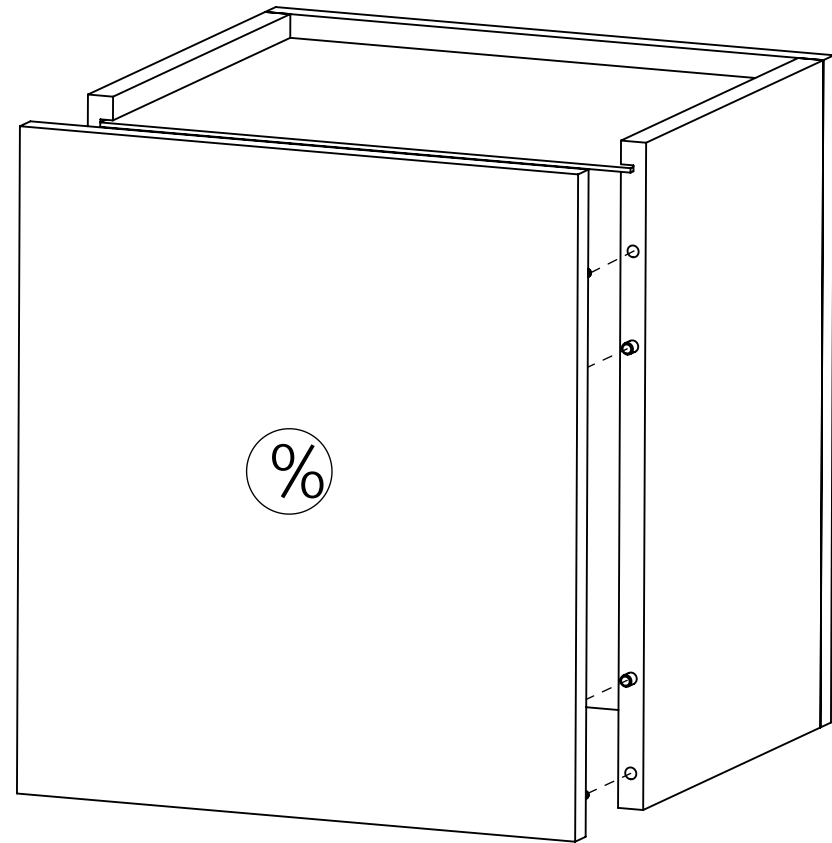
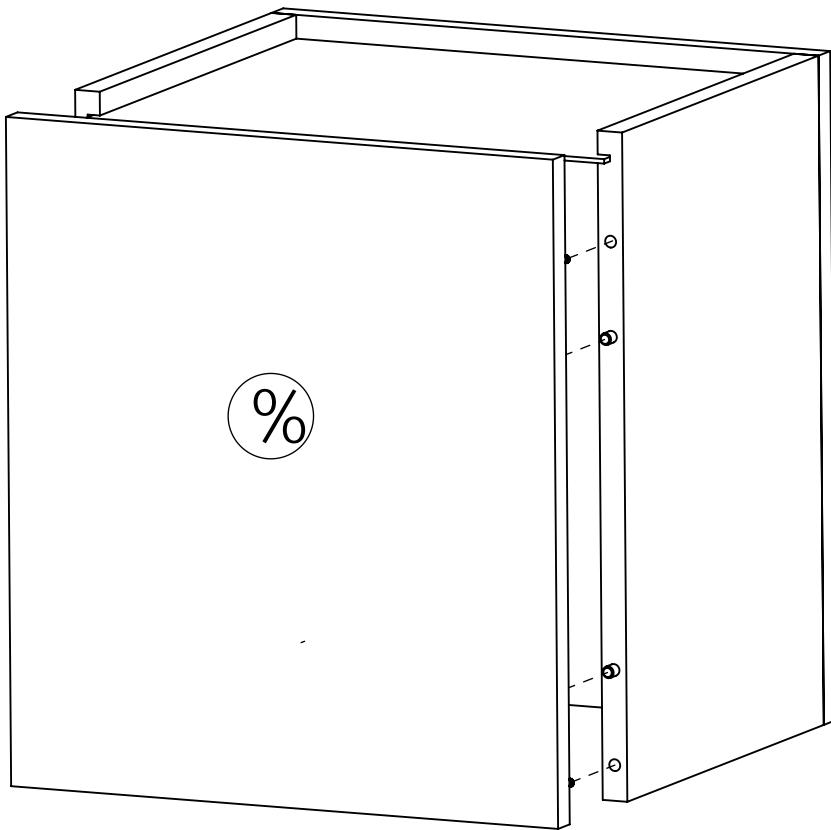


%+

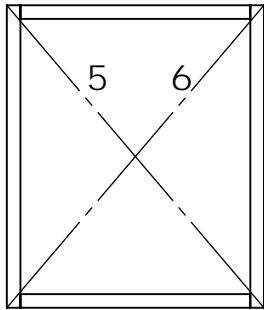
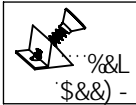


8

@

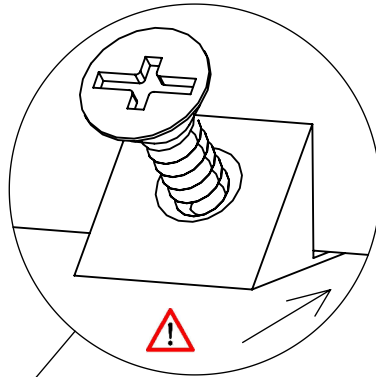


%

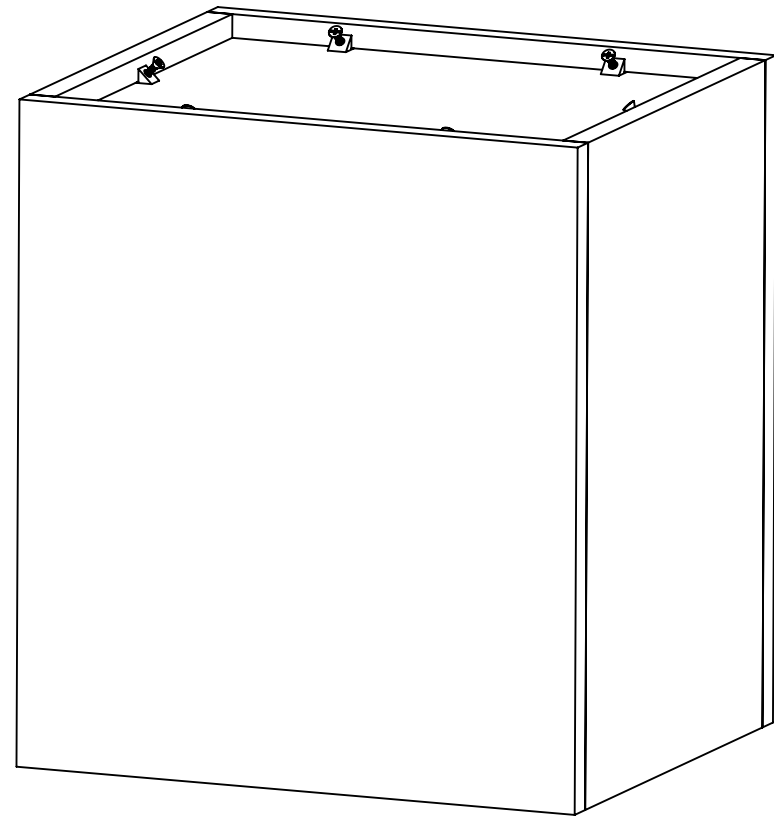
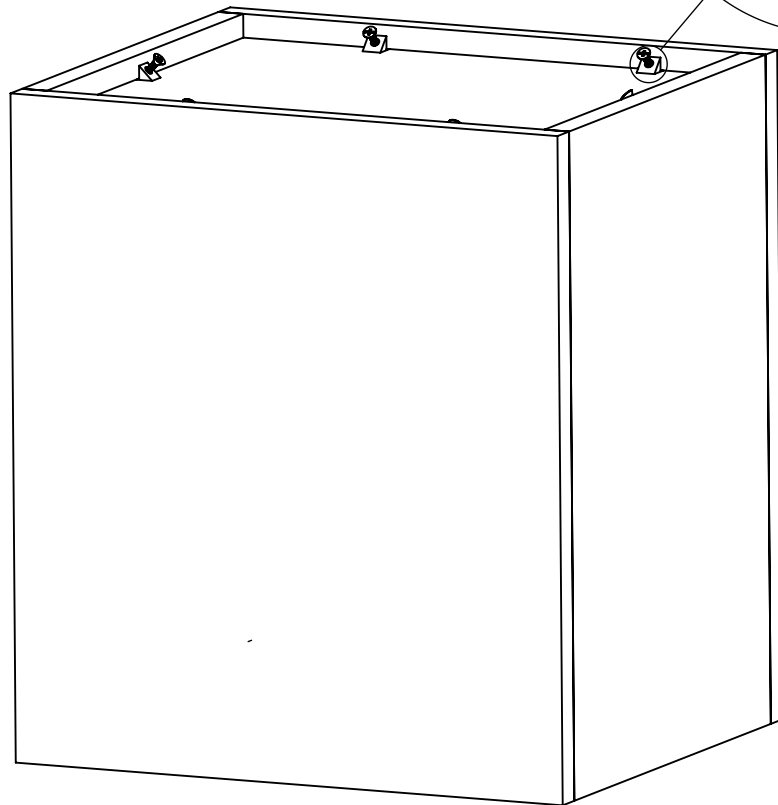


! 516

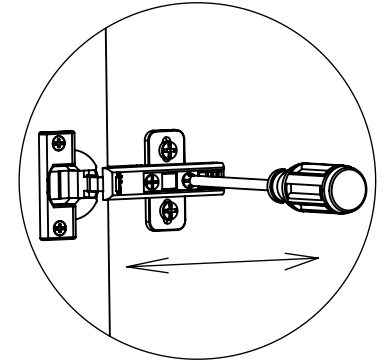
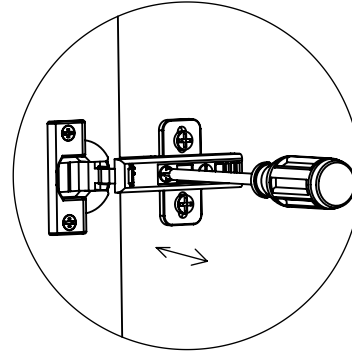
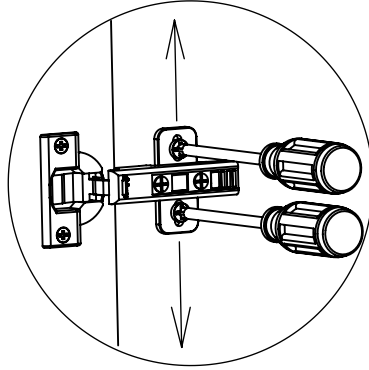
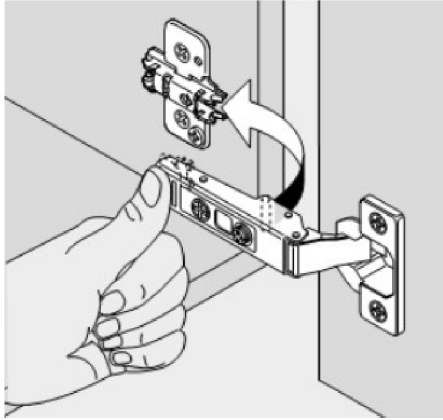
8



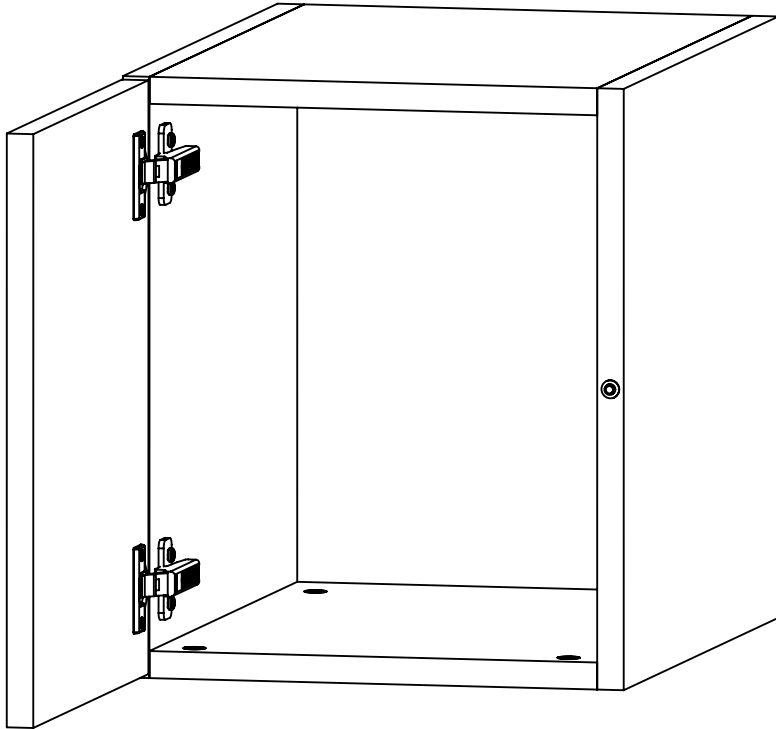
@



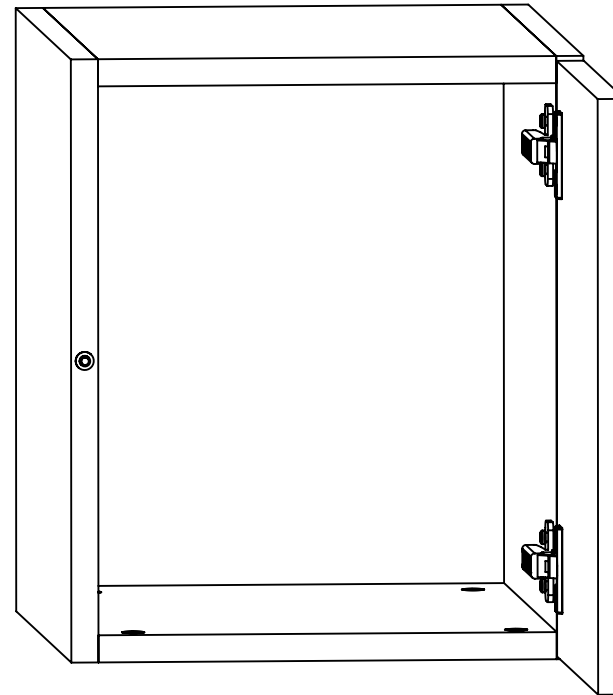
%



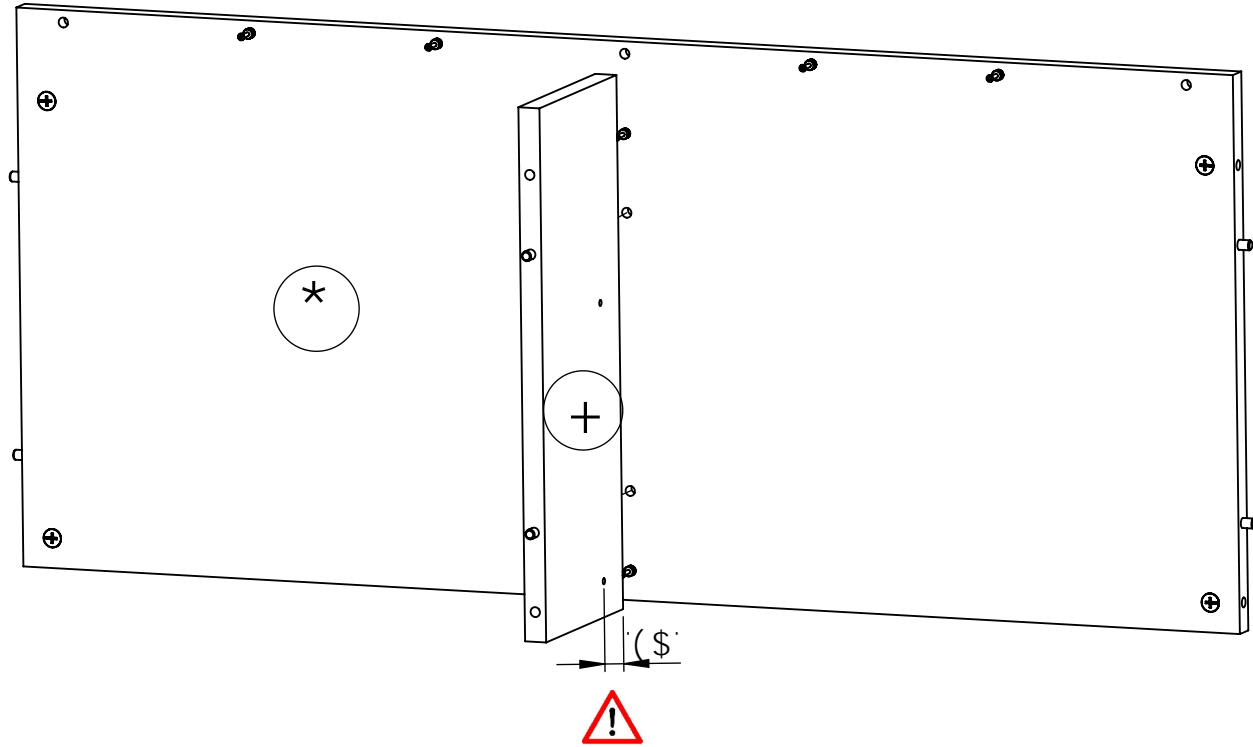
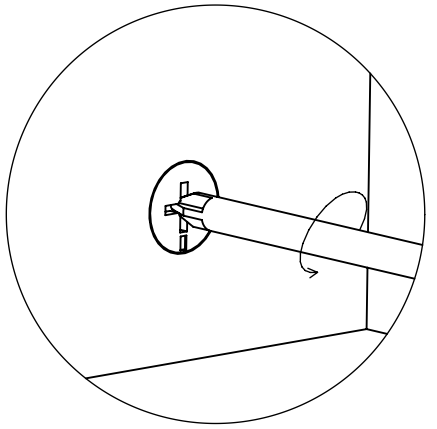
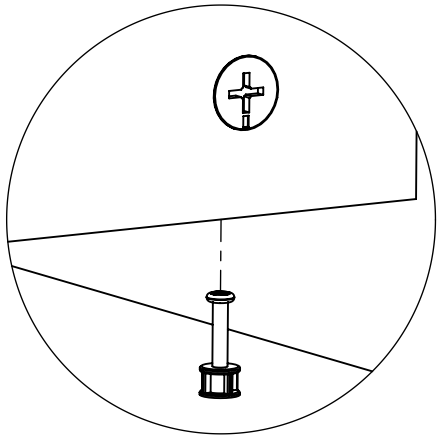
@



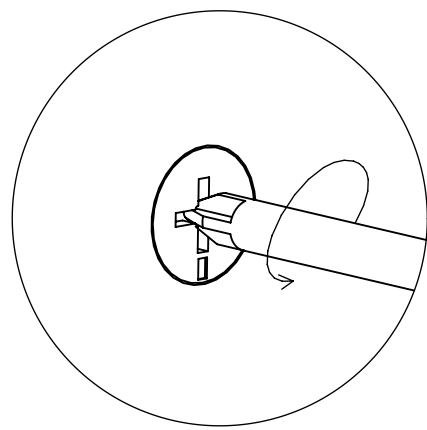
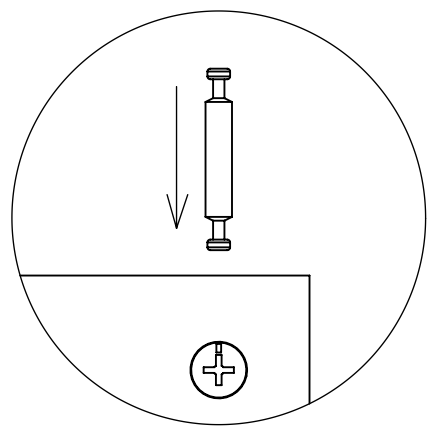
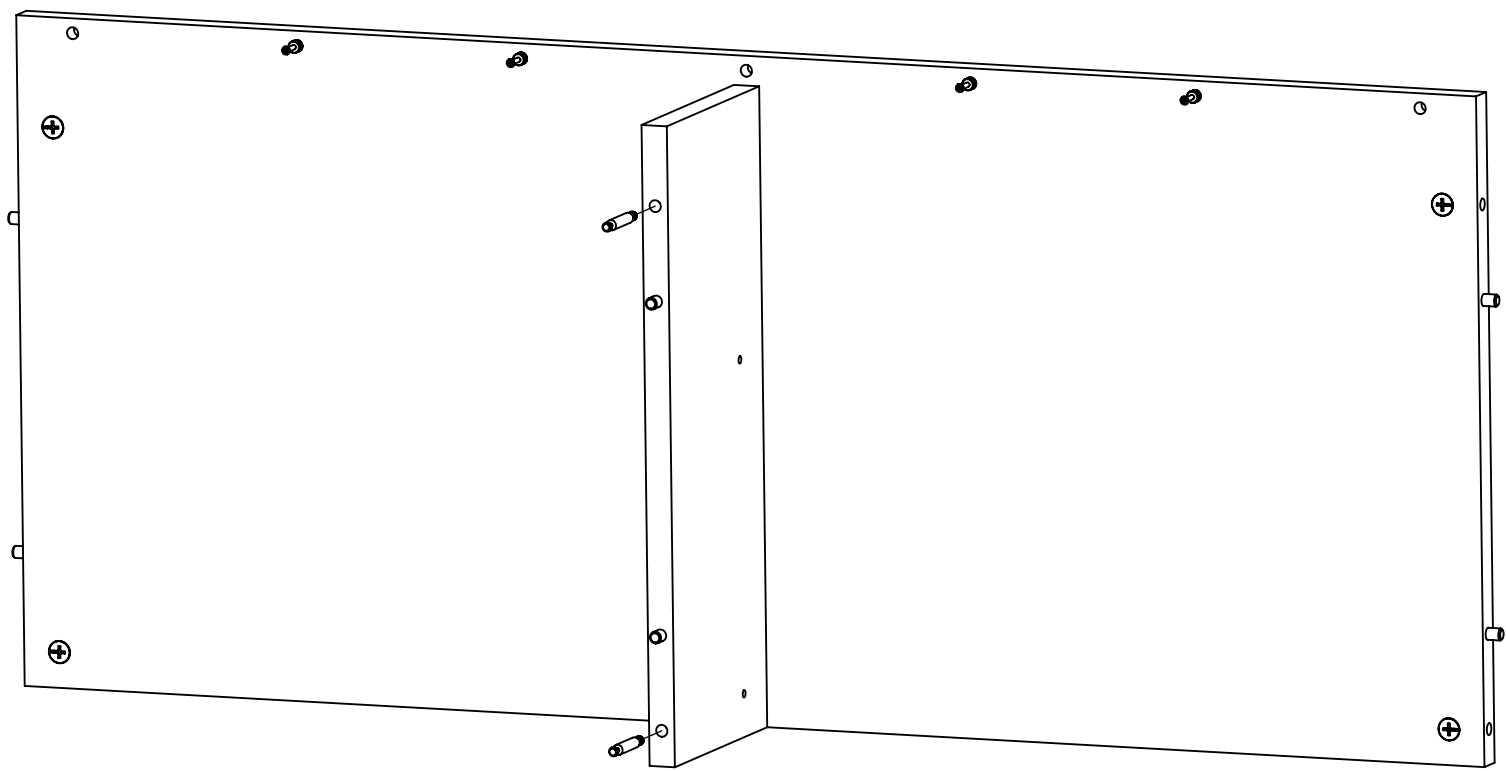
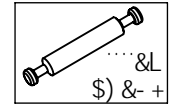
8



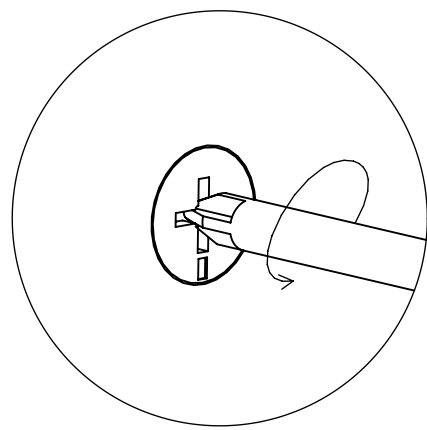
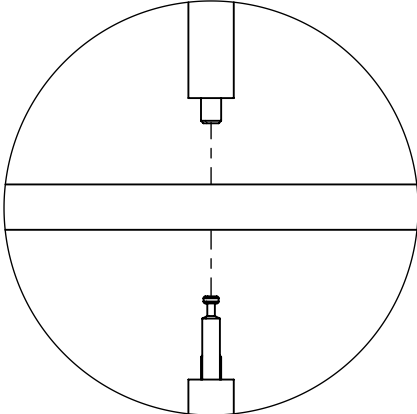
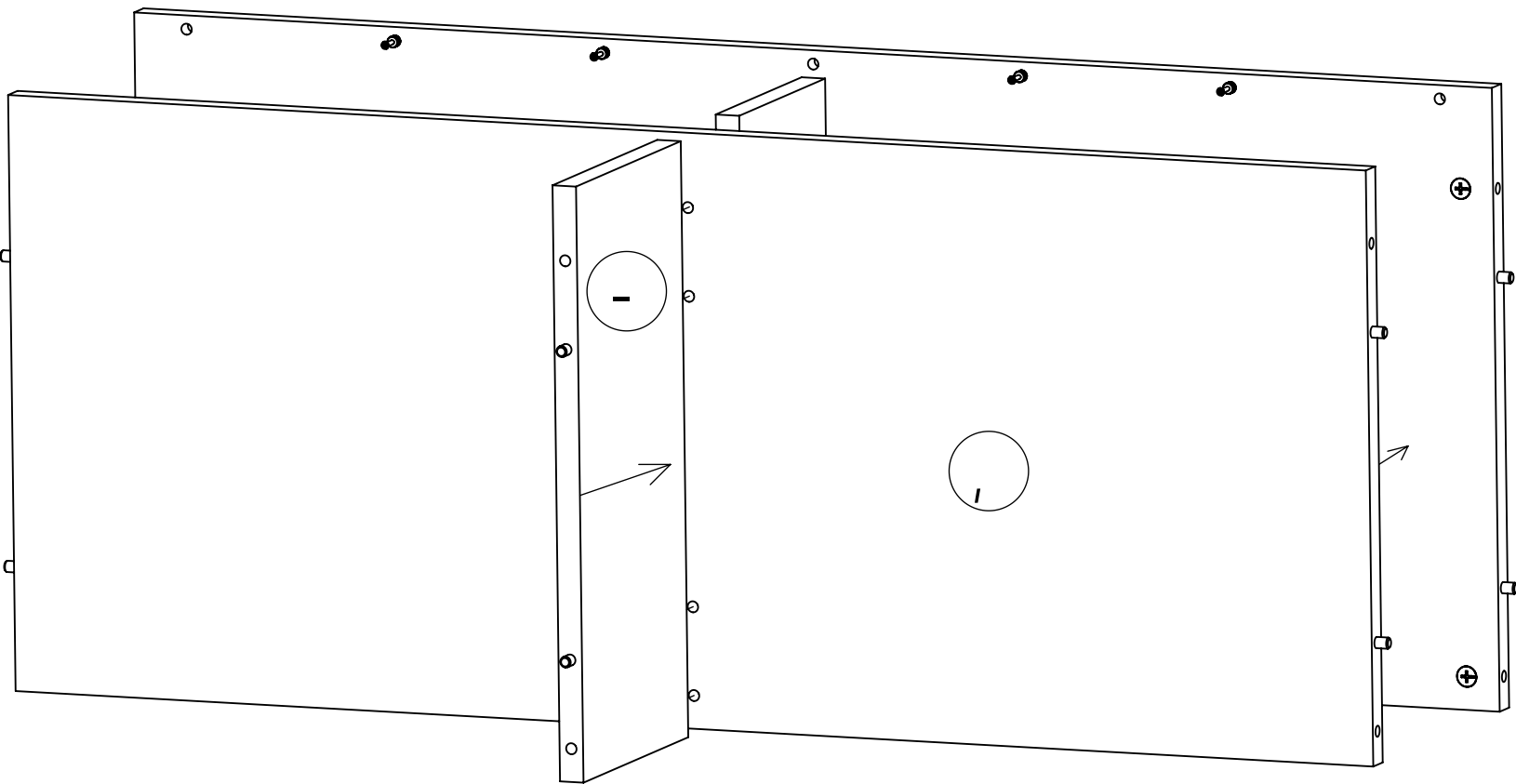
&\$



&%

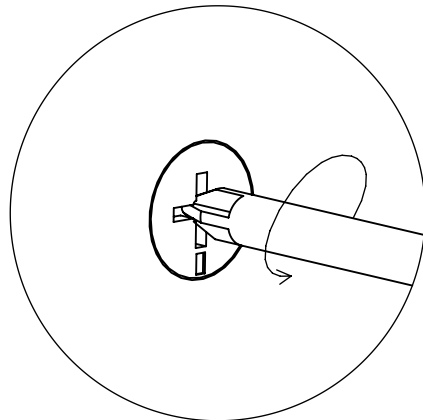
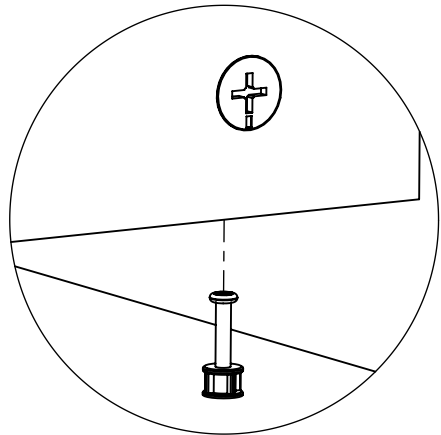
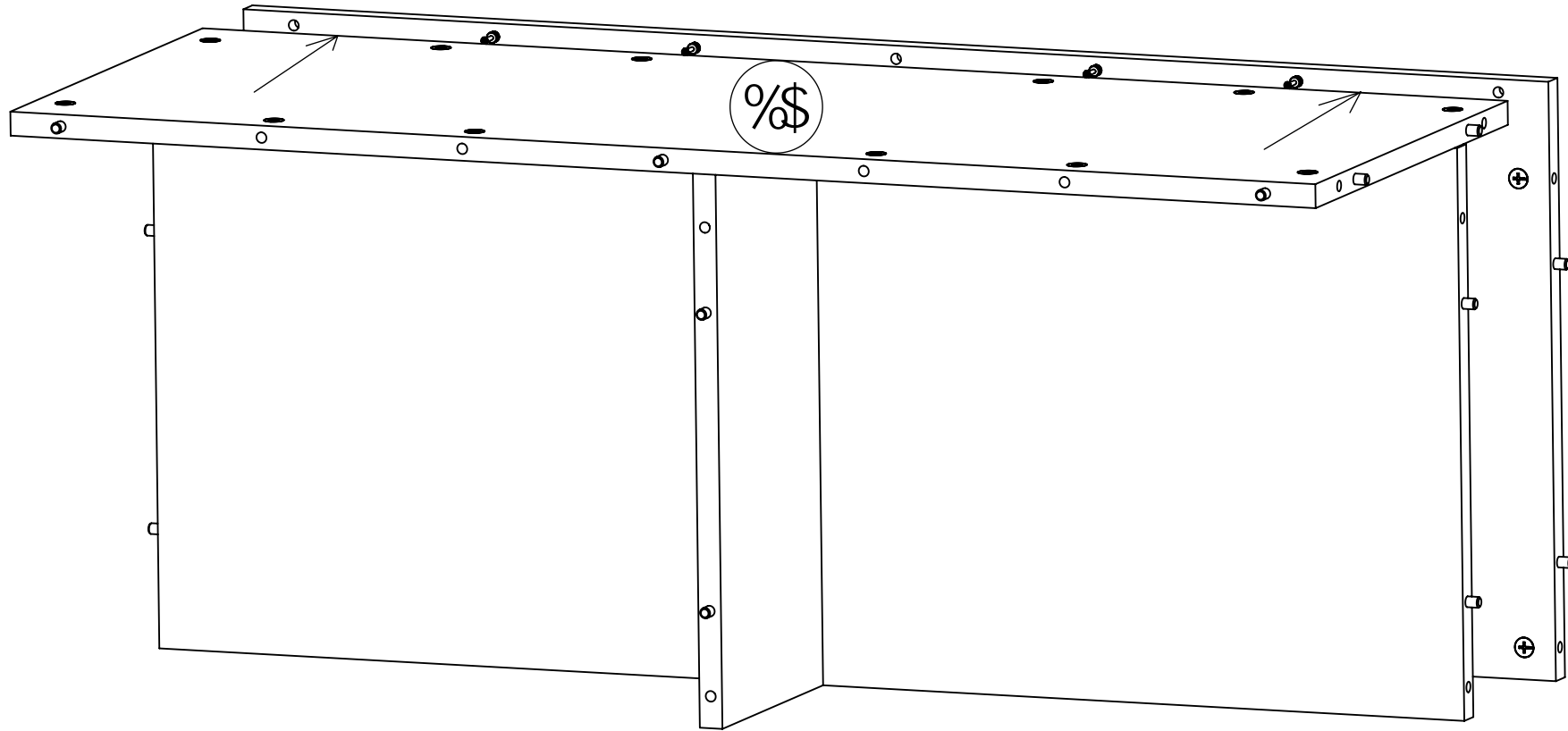


&&

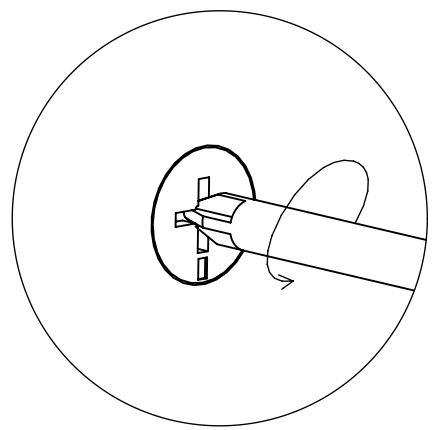
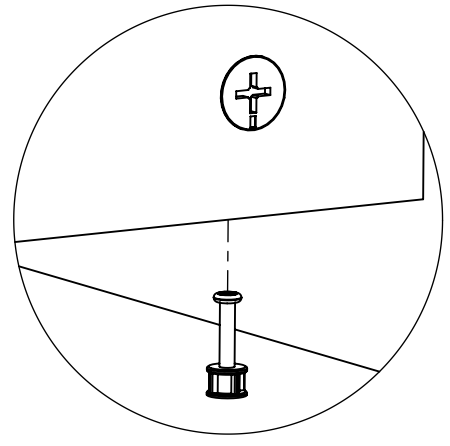
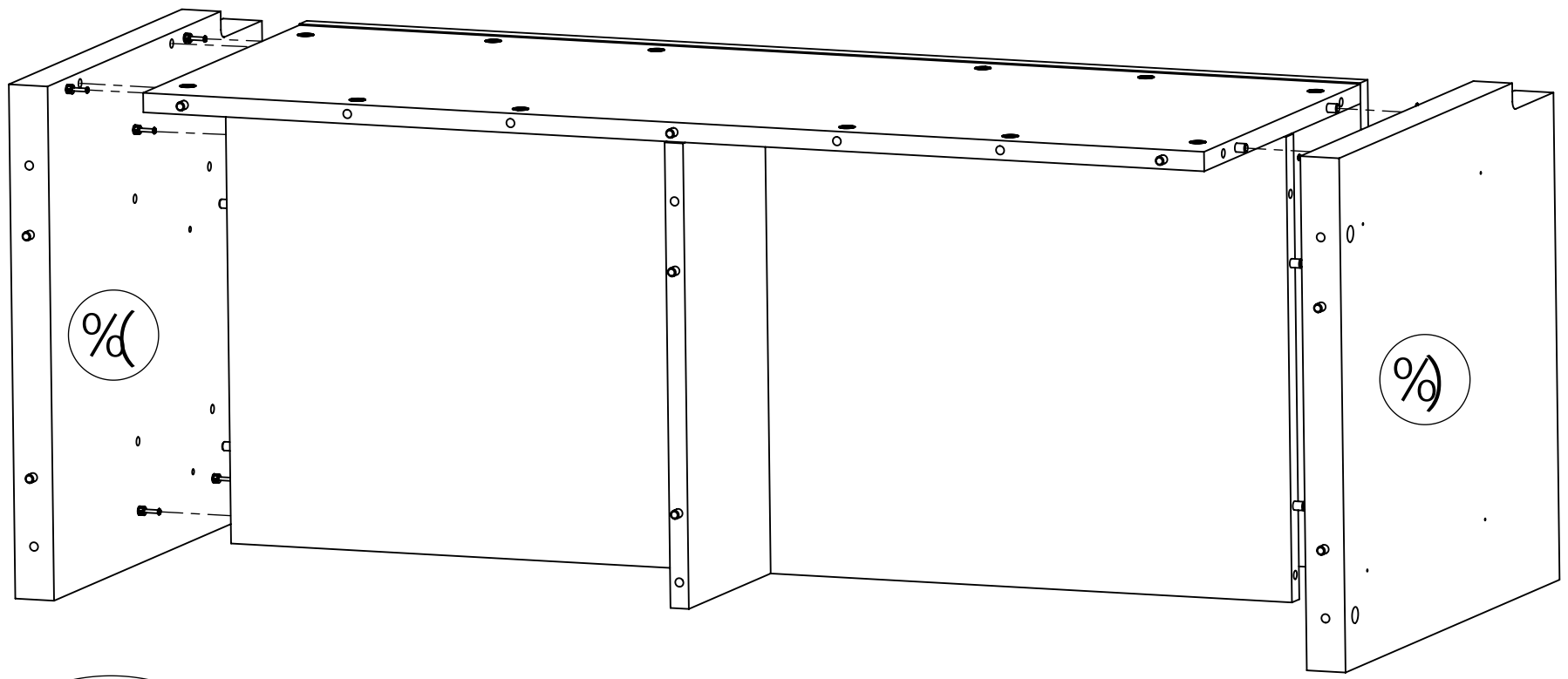


D7 @69F5 'fY[U`H` _ca cXU`&@Z&J F#% \$

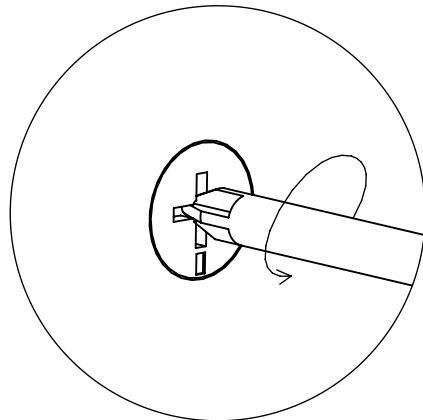
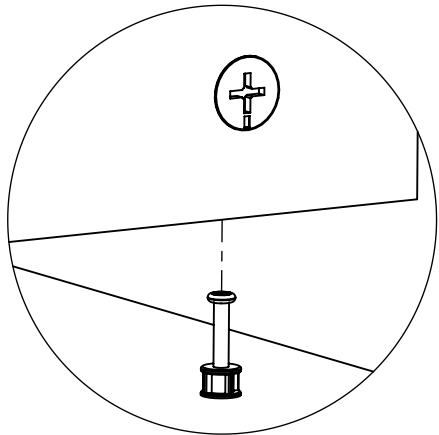
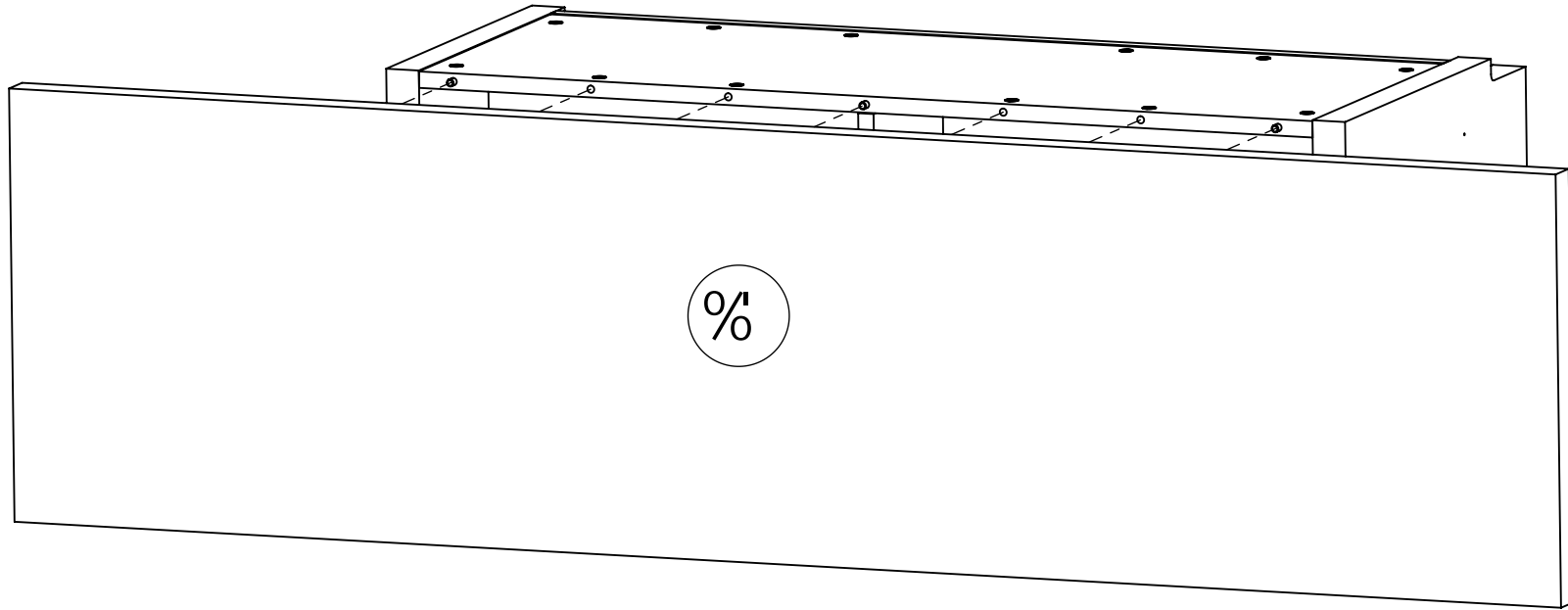
&'



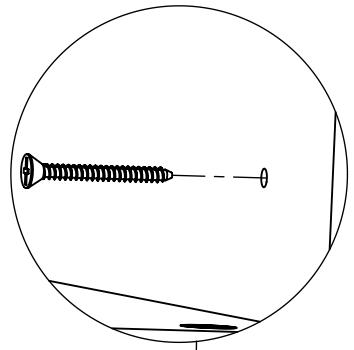
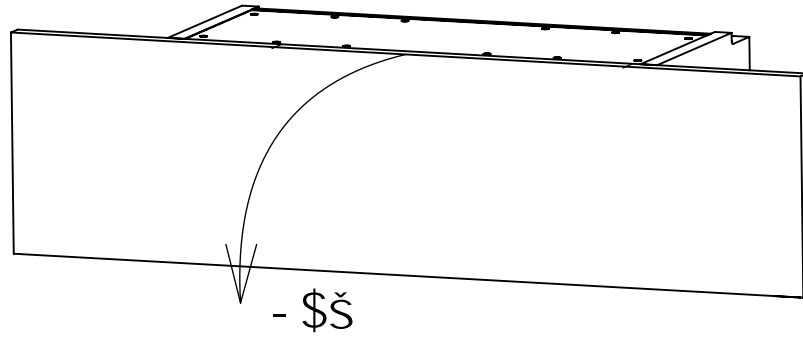
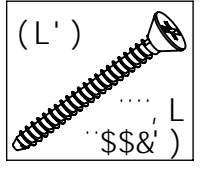
&(



&)

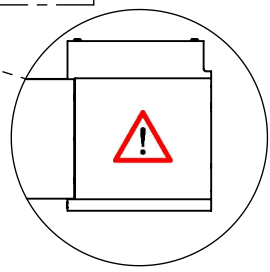
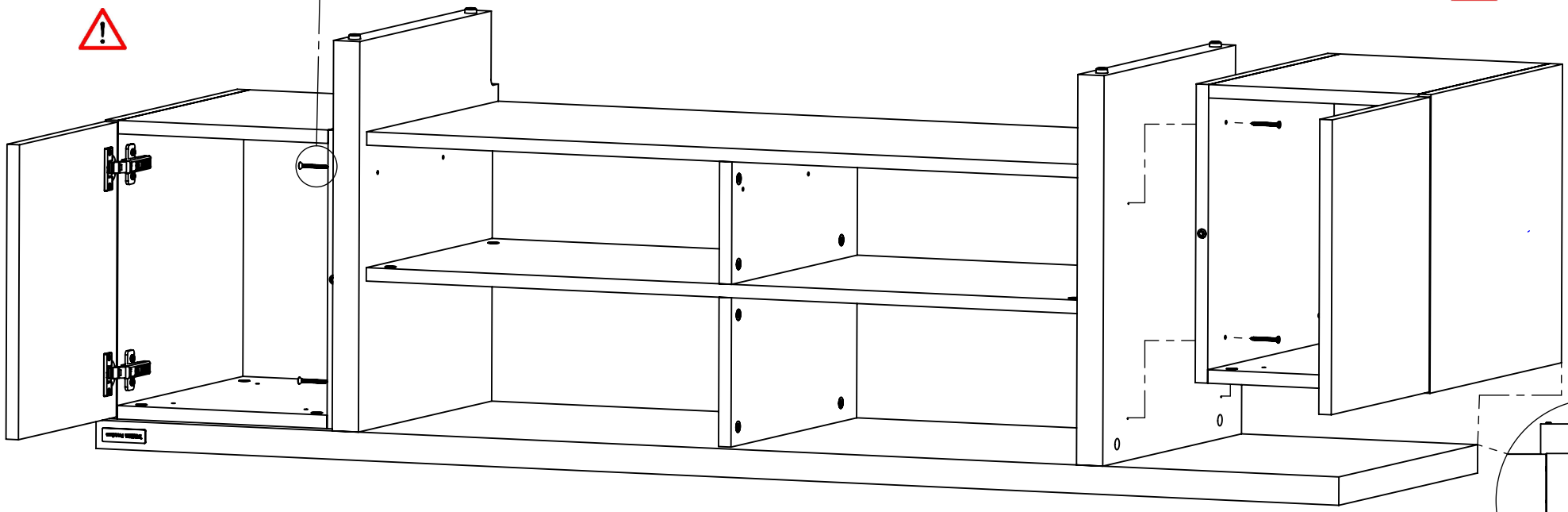


&*

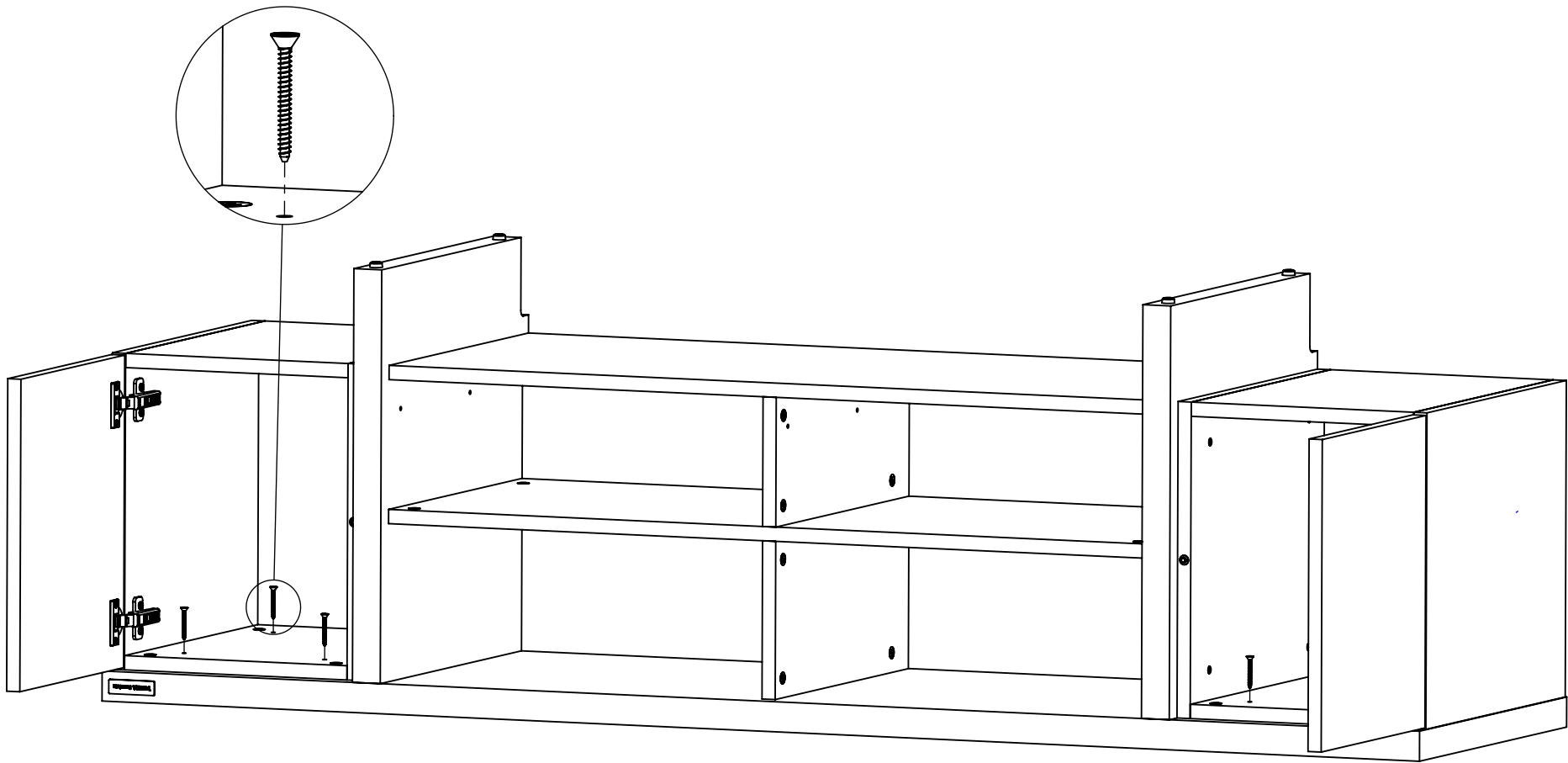
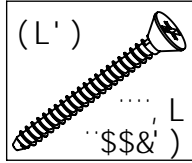


8
!

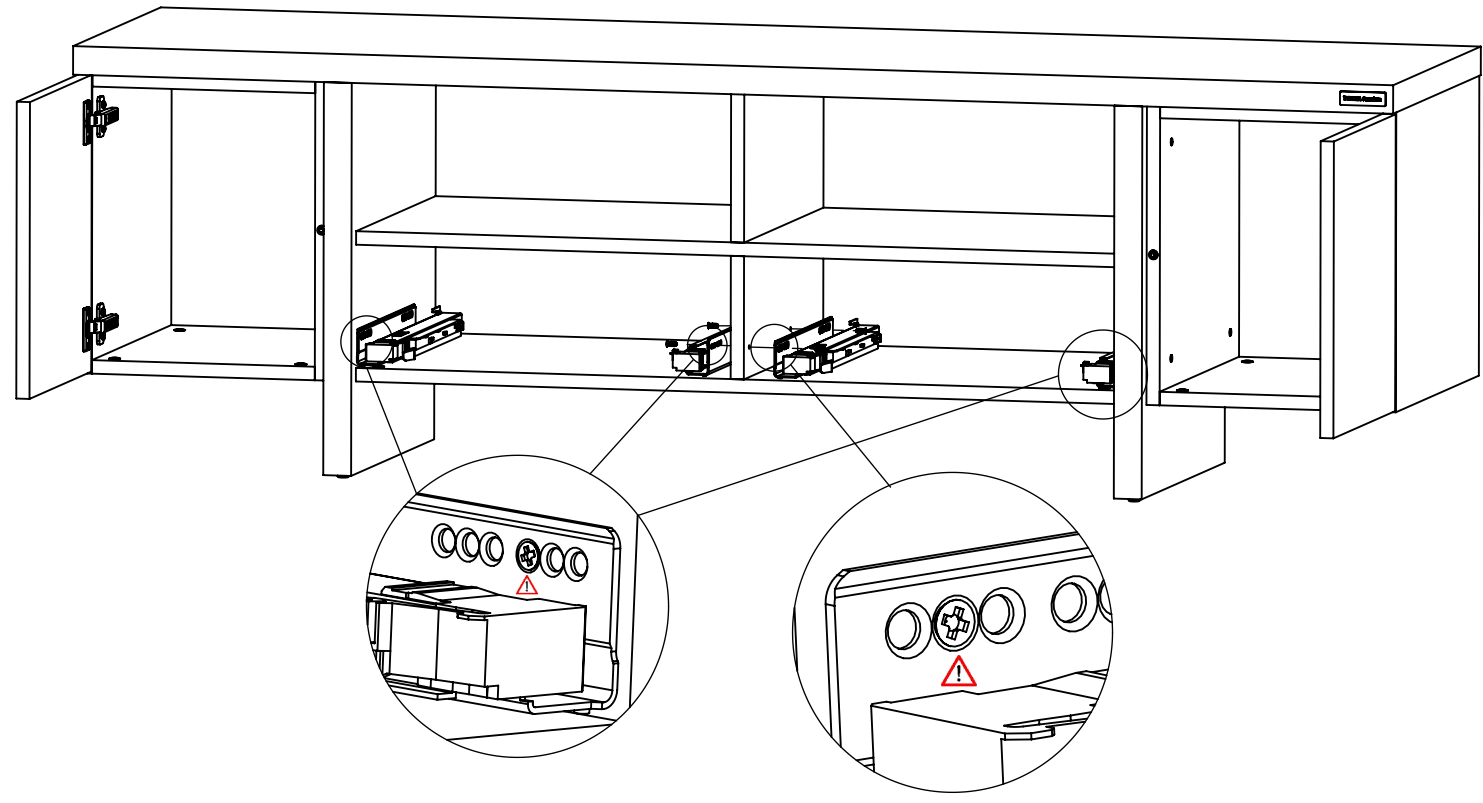
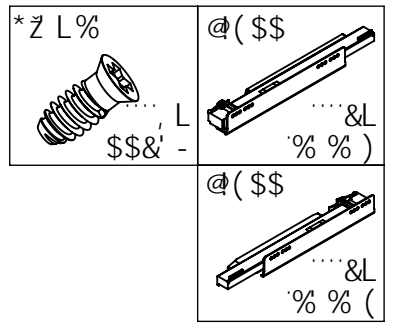
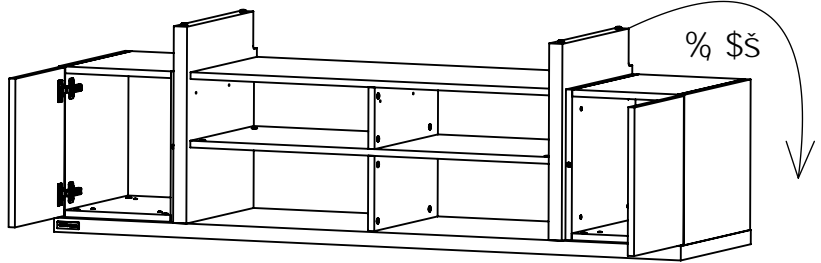
@
!



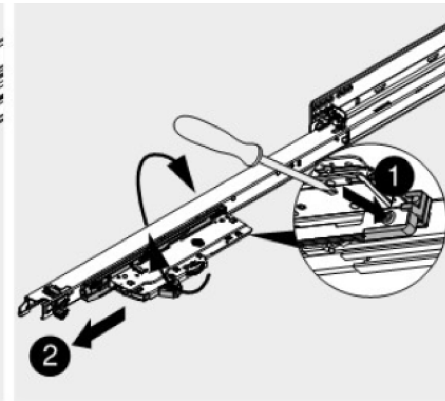
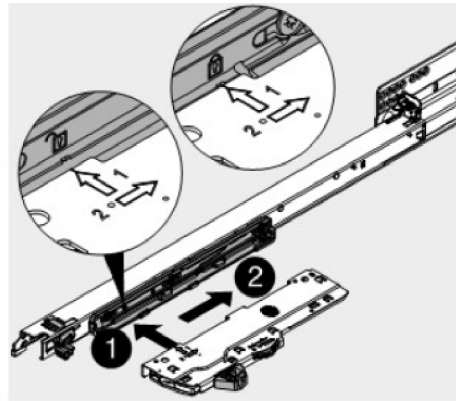
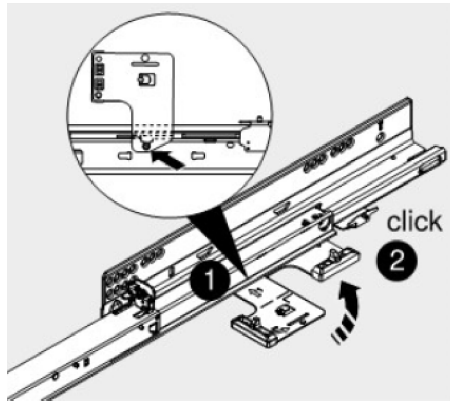
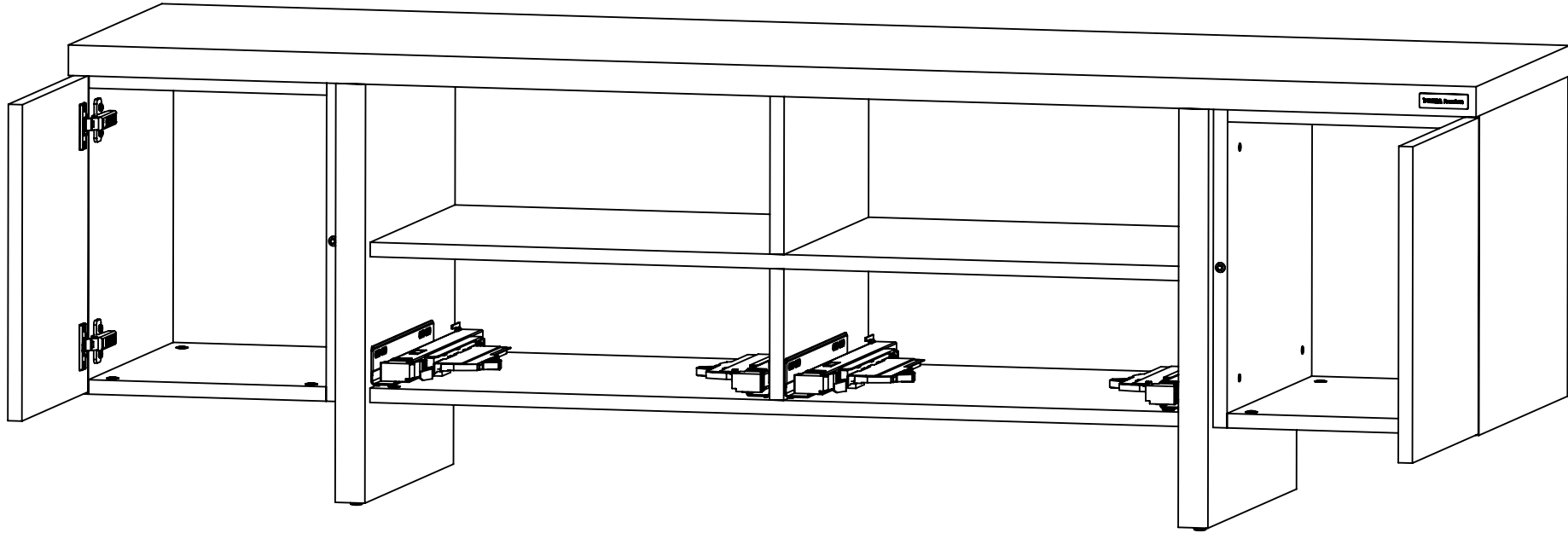
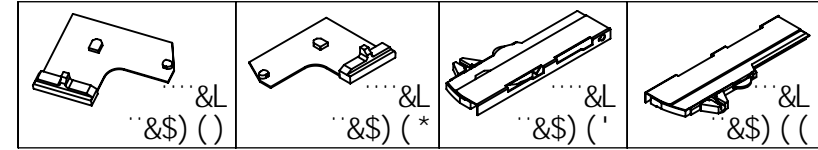
&+



&

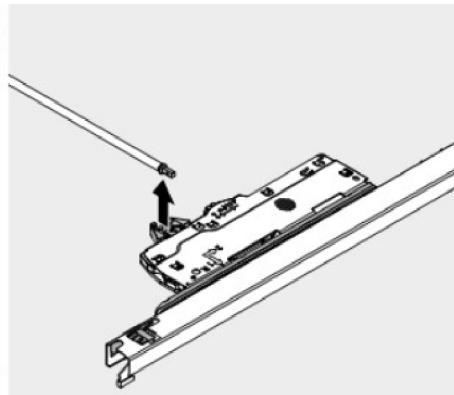
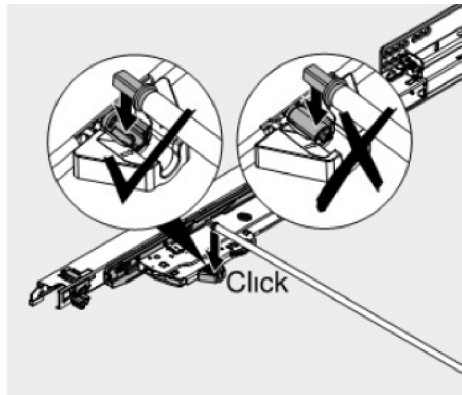
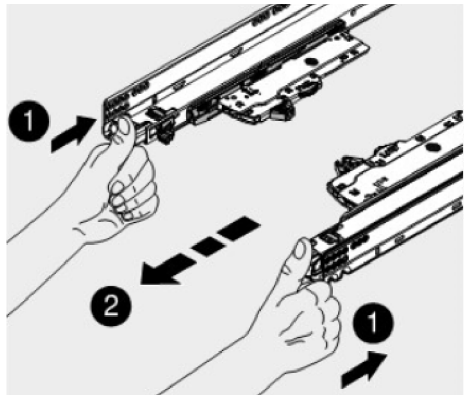
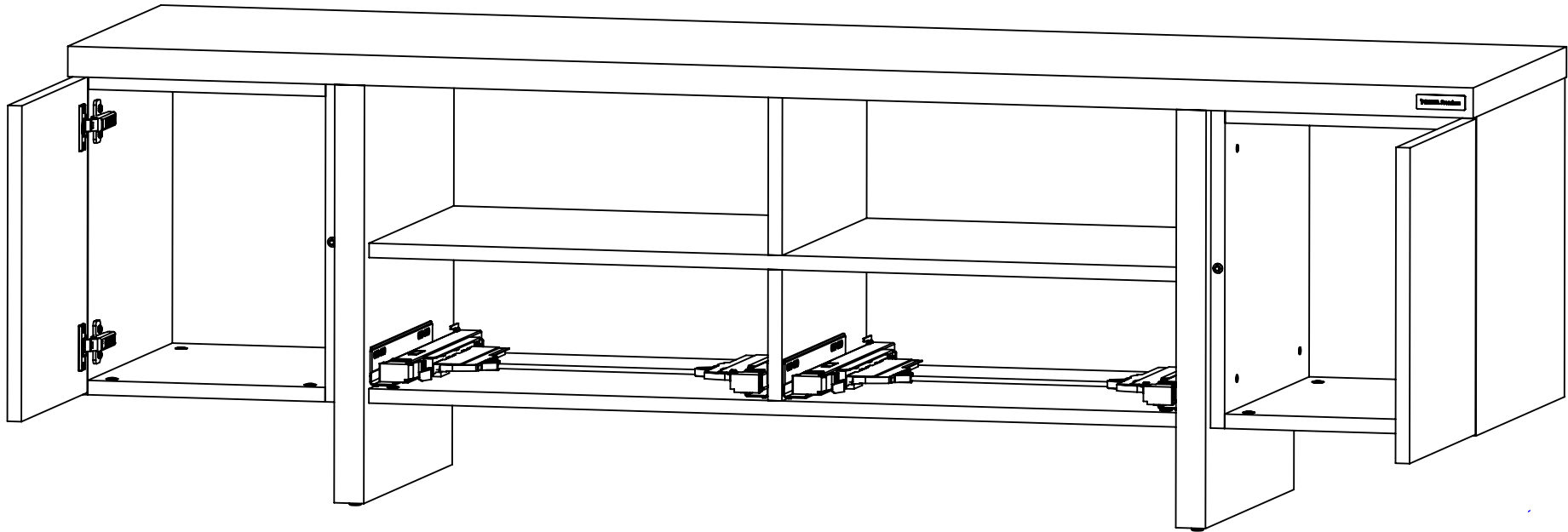
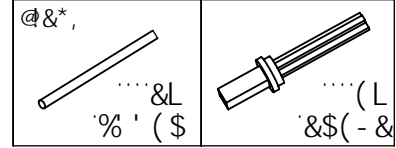
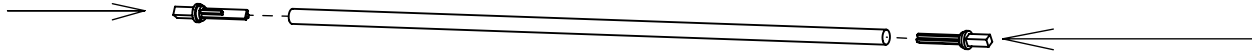


&-

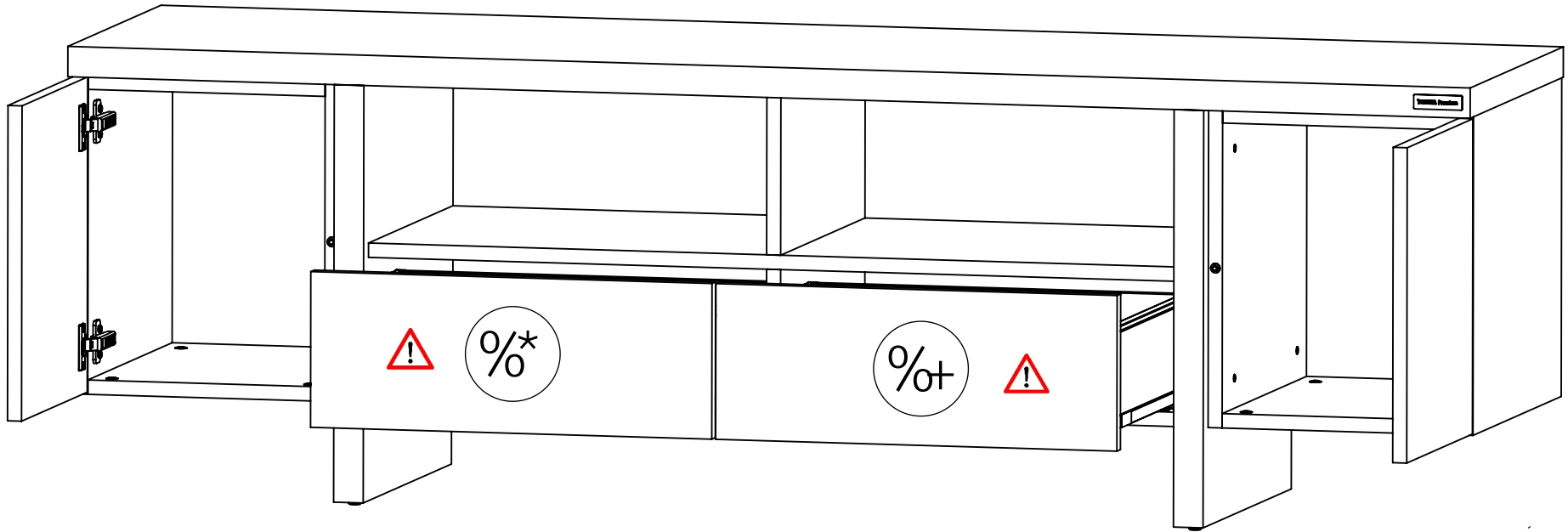


\$

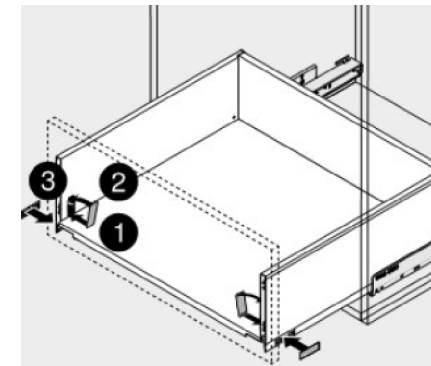
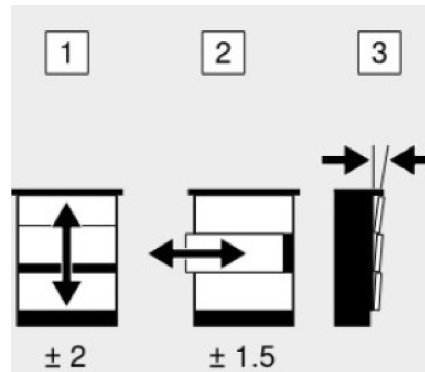
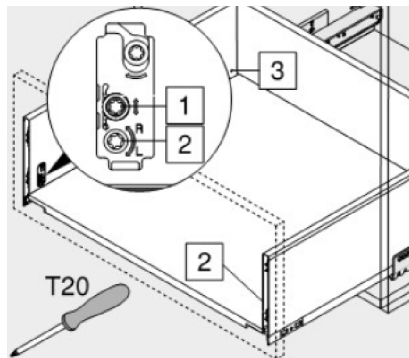
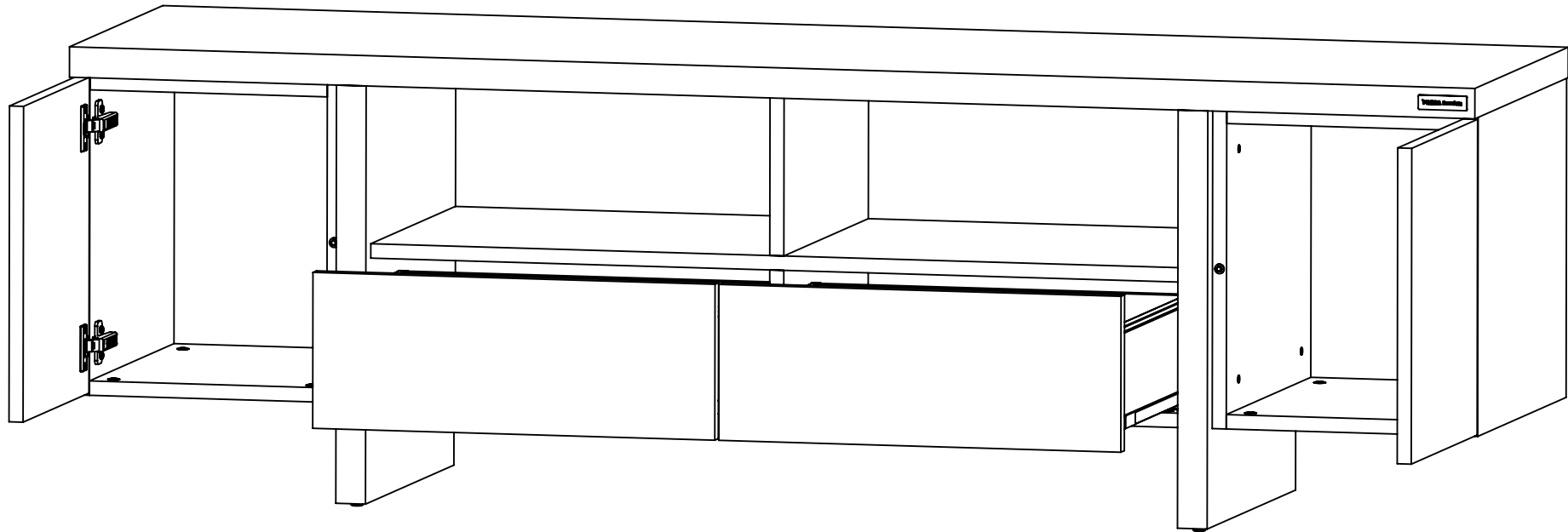
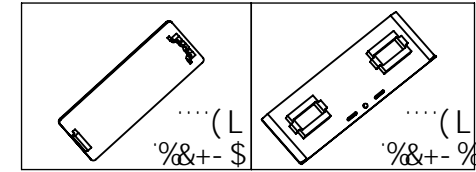
1 &

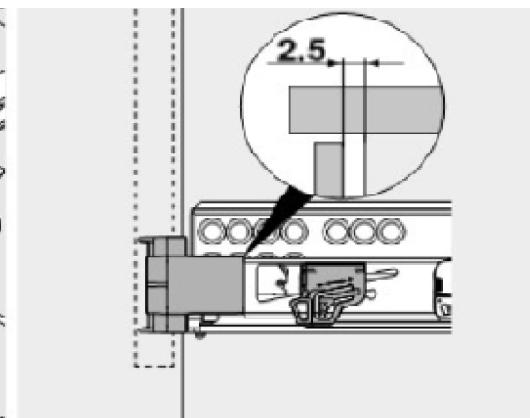
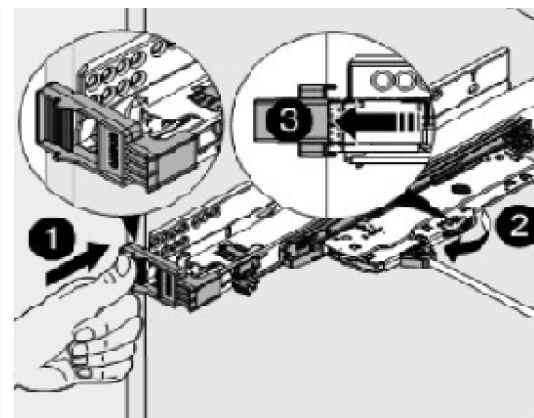
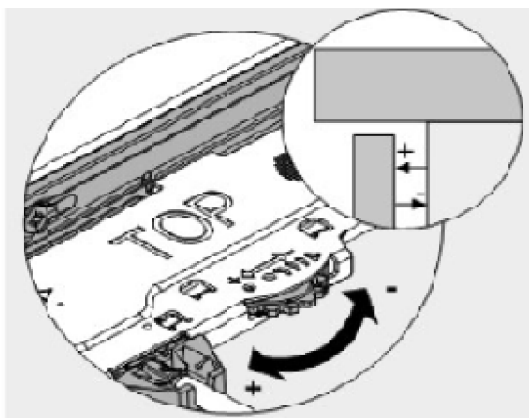
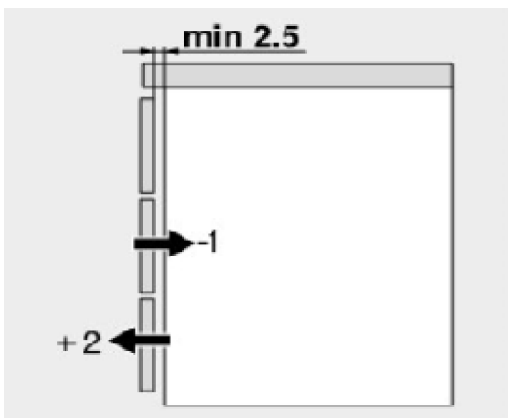
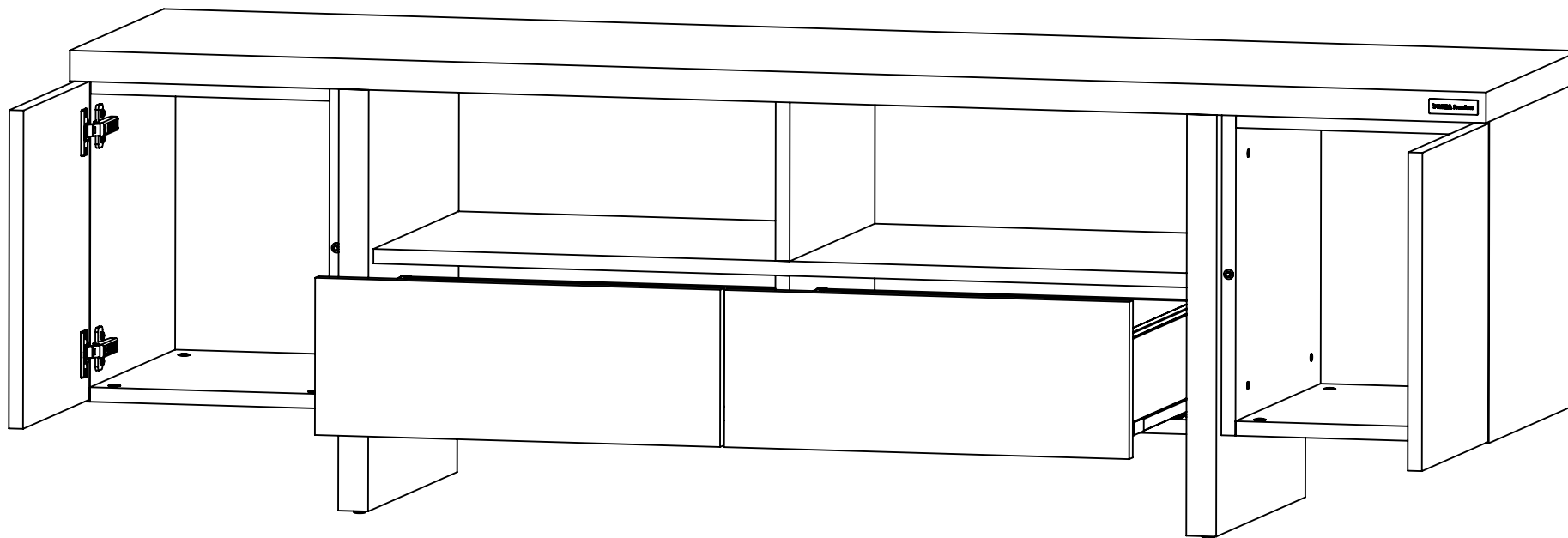


' %



' &





' (

