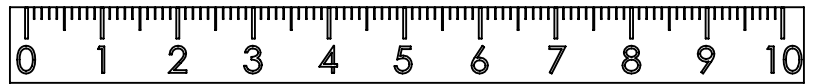
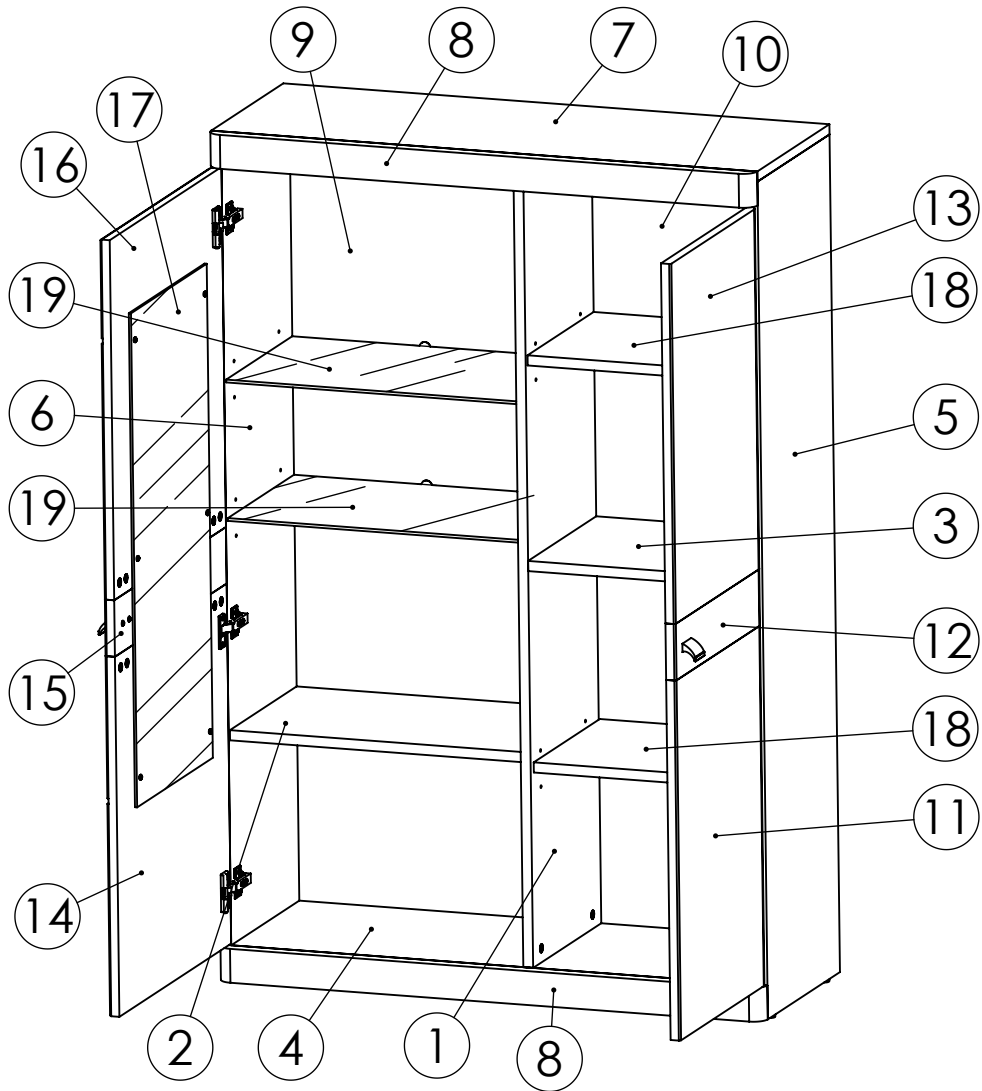


# REGAL DAVOS VITRINA






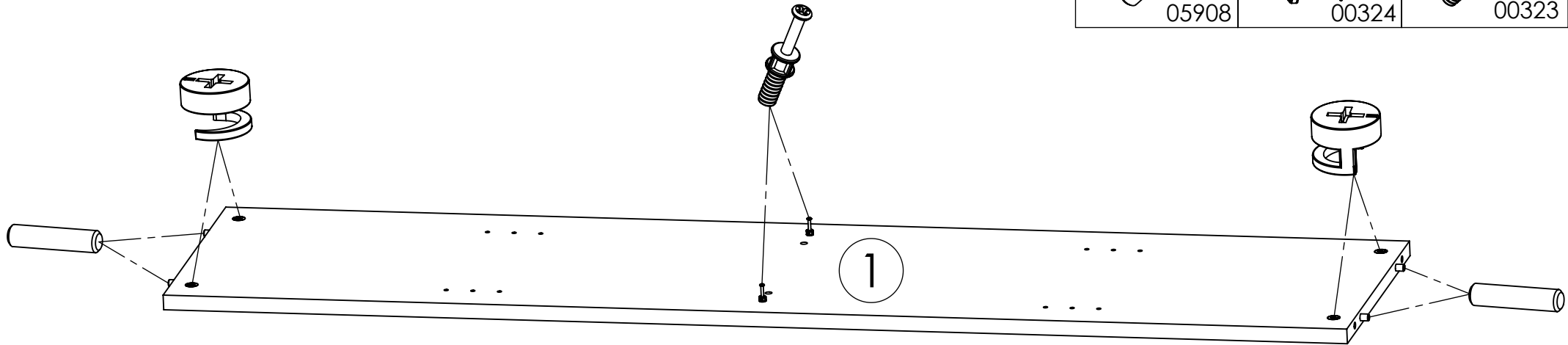
	DIM	kom	pak
1.	1422 X 340	1	1
2.	535 X 333	1	1
3.	411 X 340	1	1
4.	964 X 340	1	1
5.	1482 X 360	1	1
6.	1482 X 360	1	1
7.	1000 X 360	1	1
8.	1000 X 60	2	1
9.	1448 X 428	1	1
10.	1448 X 551	1	1
11.	637 X 434	1	2
12.	434 X 100	1	1
13.	637 X 434	1	2
14.	637 X 555	1	2
15.	555 X 100	1	1
16.	637 X 555	1	2
17.	874 X 378	1	1
18.	409 X 330	2	1
19.	533 X 330	2	1

$\varnothing 8 \times 35$  24X 05908	$\varnothing 8 \times 45$  8X 09301	$\varnothing 15 \times 14$  40X 00324	7X24  40X 00323	 6X 11037
 2X 11033	 4X 11030	3,5x16  12X 01231	3,5x16  14X 08742	3x20  5X 00230
 8X 00182	 8X 03681	 12X 02259	 19X 09318	 14X 01691
M4x25  4X 00125	 2X 09374	 5X 03291	 4X 06155	 6X 01924
4,2x50  1X 00376	8X40  1X 00377	 1X 08931	 2X 11621	 1X 00447

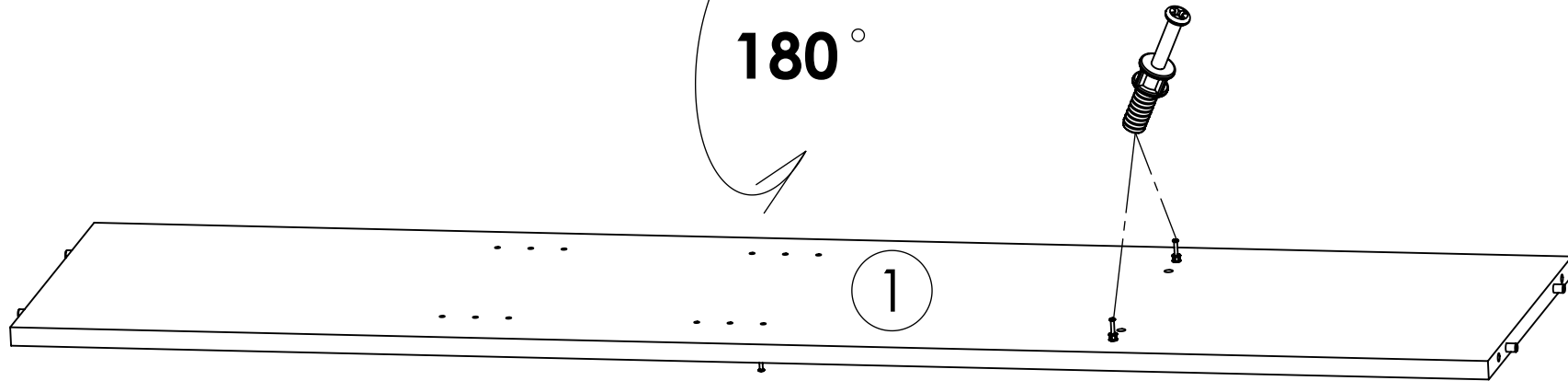
# REGAL DAVOS VITRINA

1

$\varnothing 8 \times 35$  4X 05908	$\varnothing 15 \times 14$  4X 00324	7x24  4X 00323
---	--	--

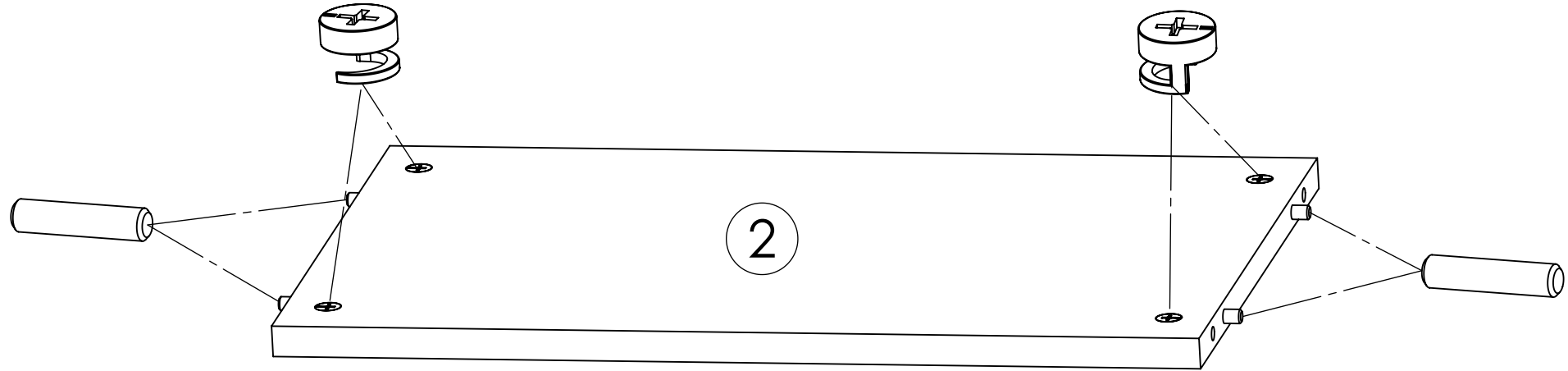
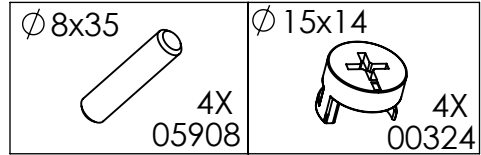


180°

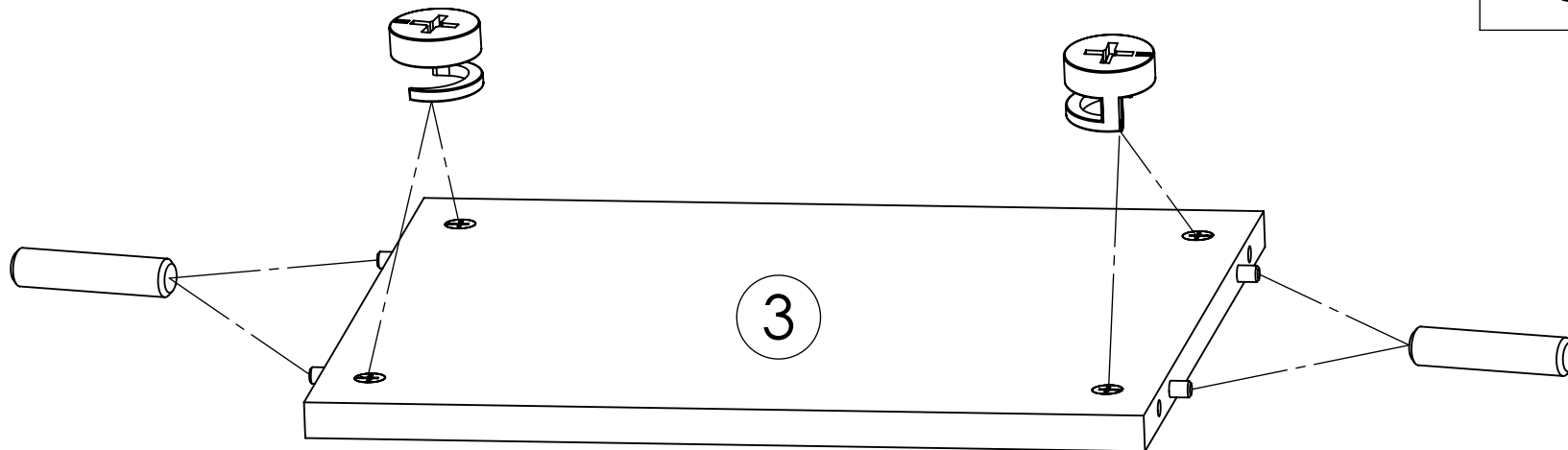
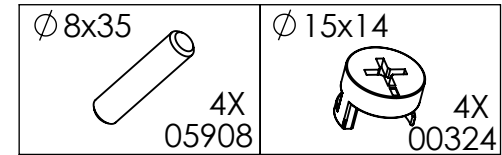


# REGAL DAVOS VITRINA

2

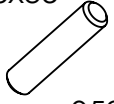




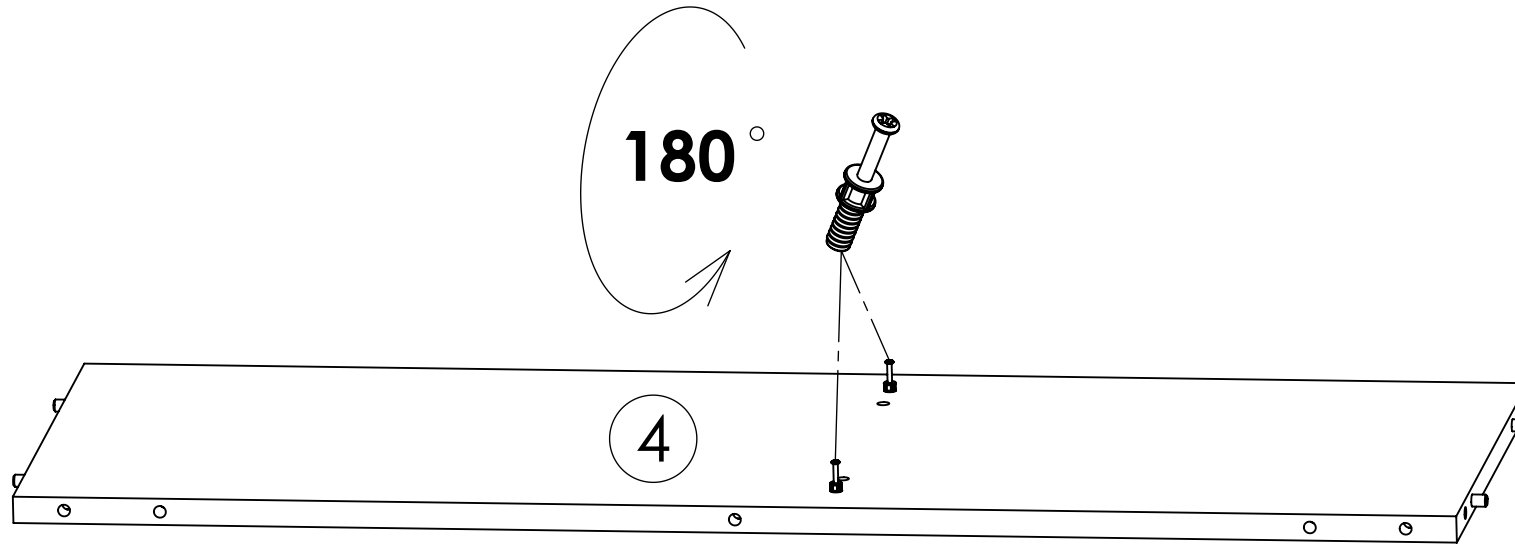
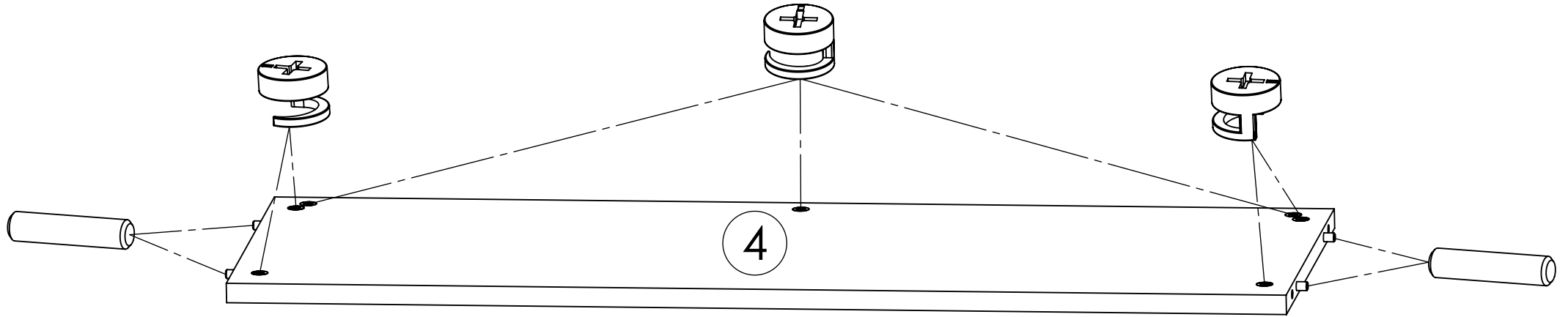
3



# REGAL DAVOS VITRINA

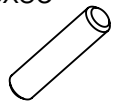


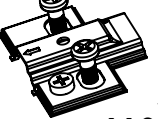

4

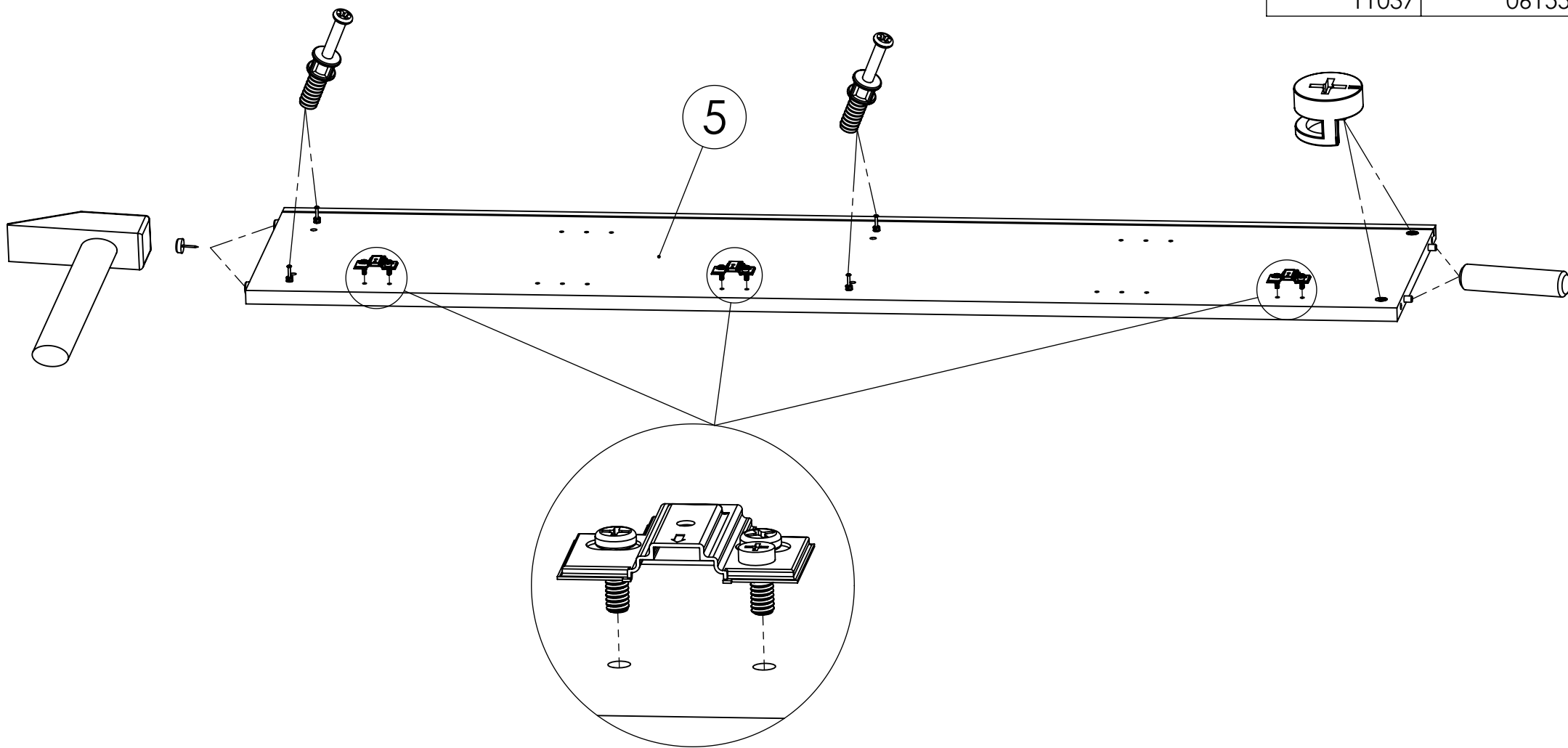
$\varnothing 8 \times 35$  4X 05908	$\varnothing 15 \times 14$  7X 00324	7x24  2X 00323
---	--	--



# REGAL DAVOS VITRINA

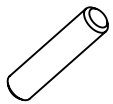


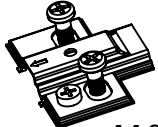

5

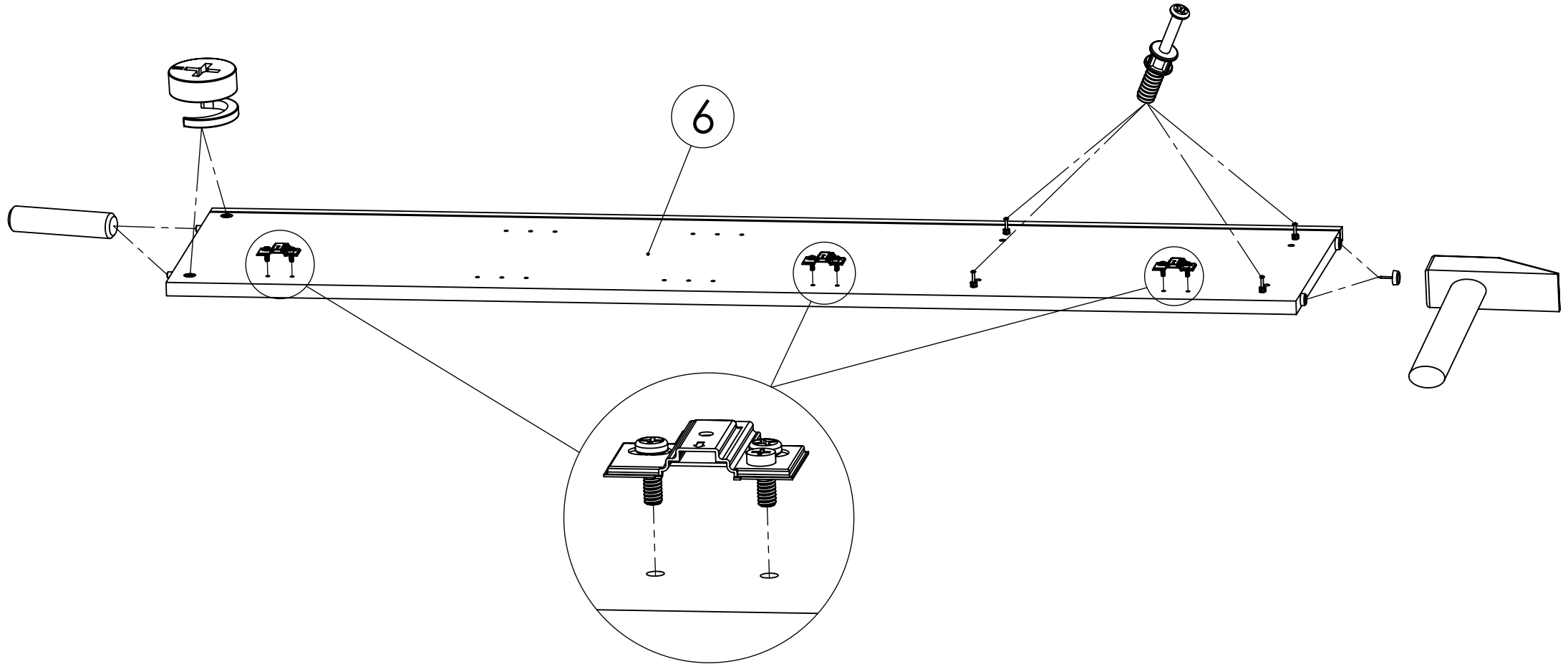
$\varnothing 8 \times 35$  2X 05908	$\varnothing 15 \times 14$  2X 00324	7x24  4X 00323
 3X 11037	 2X 06155	



# REGAL DAVOS VITRINA

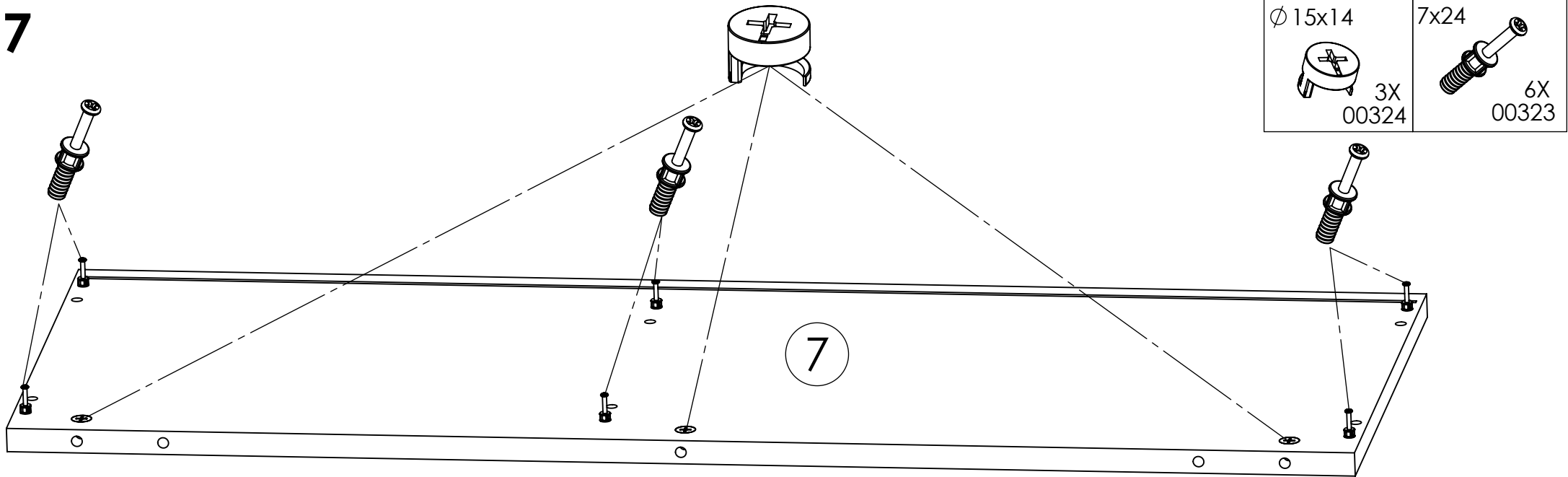
6

$\varnothing 8 \times 35$  2X 05908	$\varnothing 15 \times 14$  2X 00324	7x24  4X 00323
 3X 11037	 2X 06155	

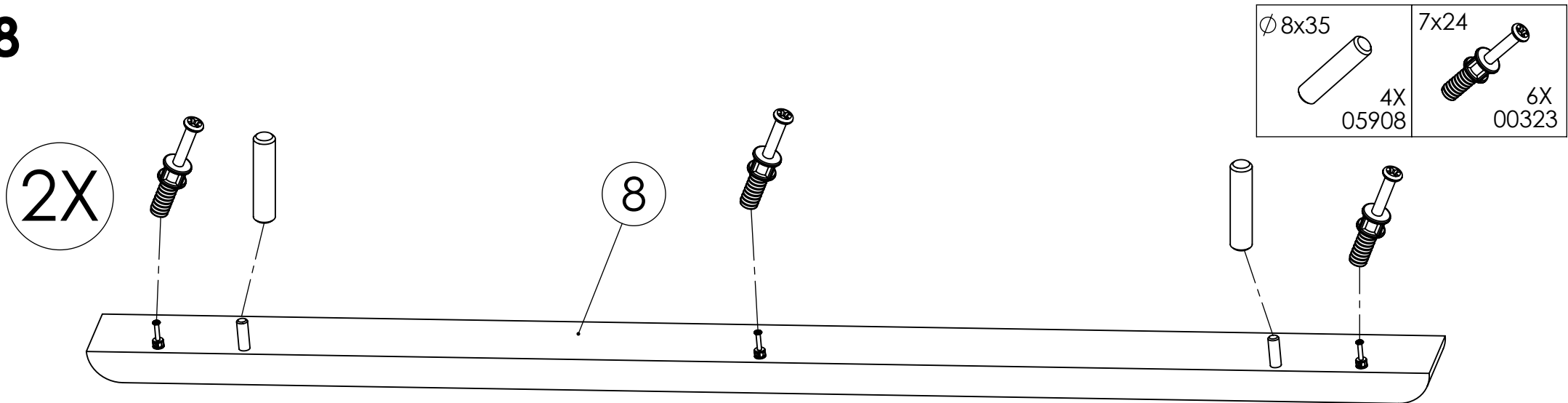


# REGAL DAVOS VITRINA

7

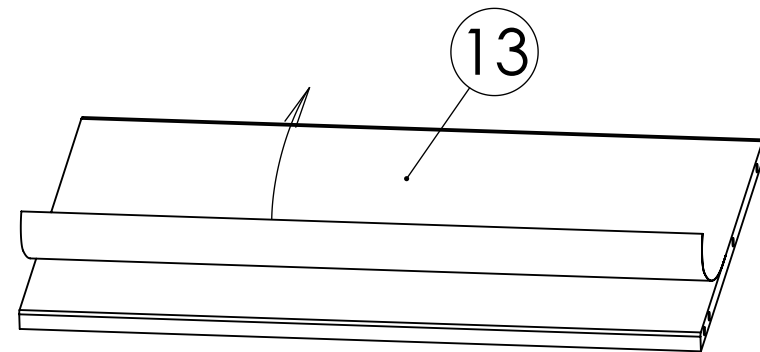
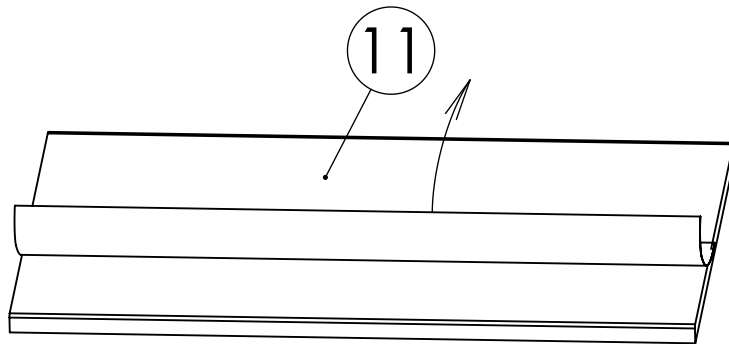
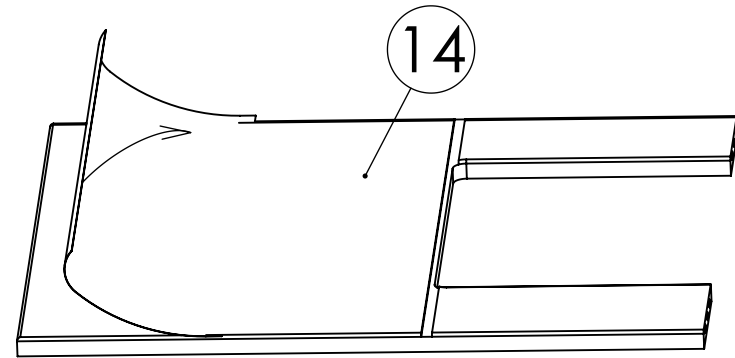
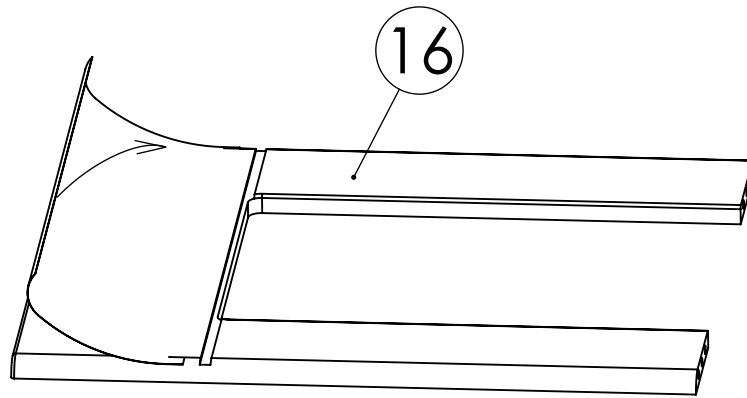
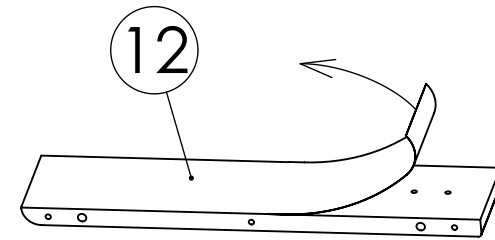
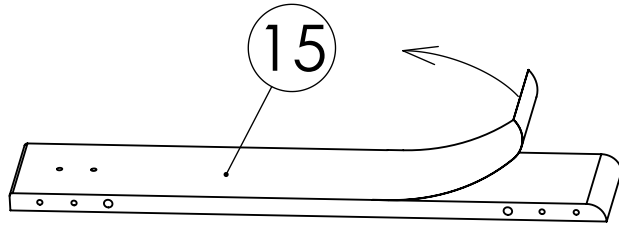


8



# REGAL DAVOS VITRINA

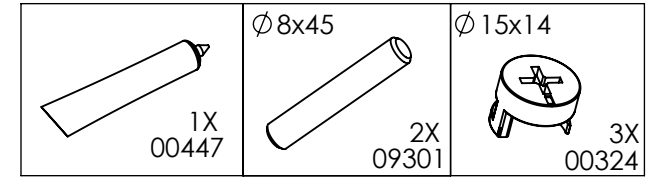
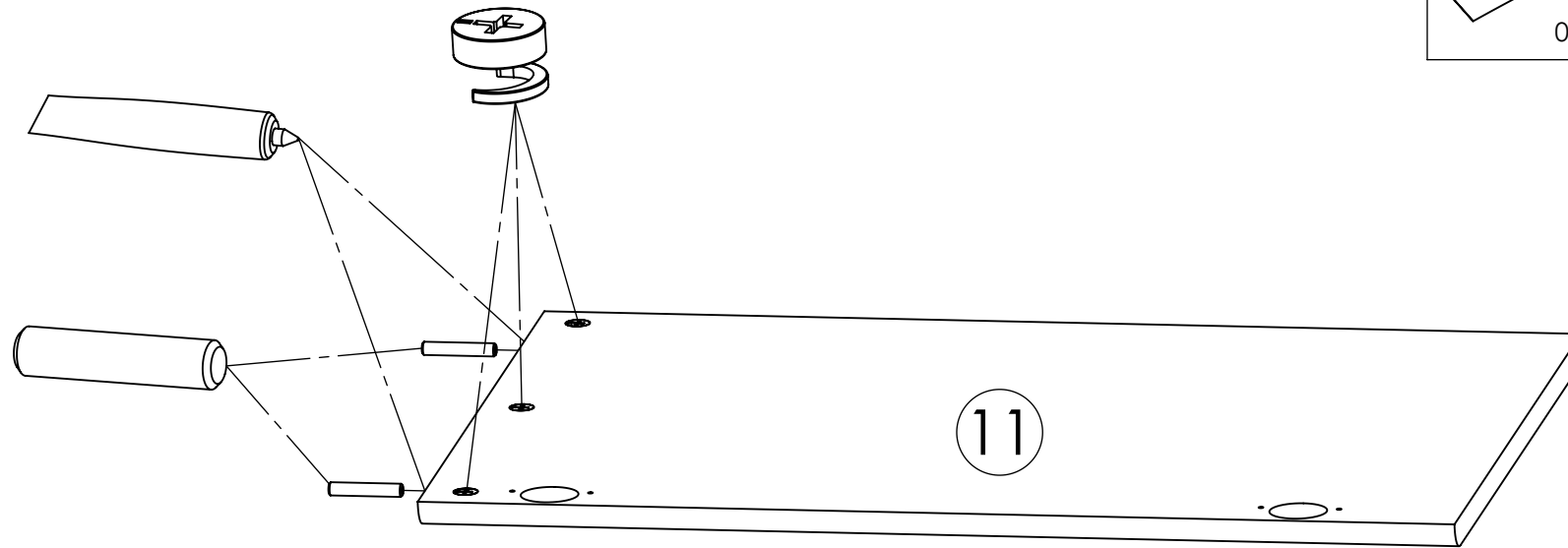
9



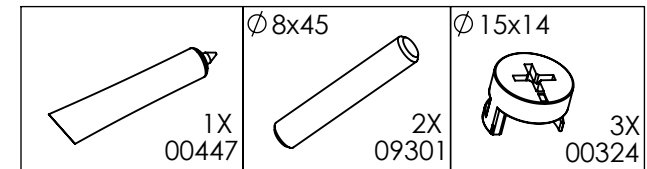
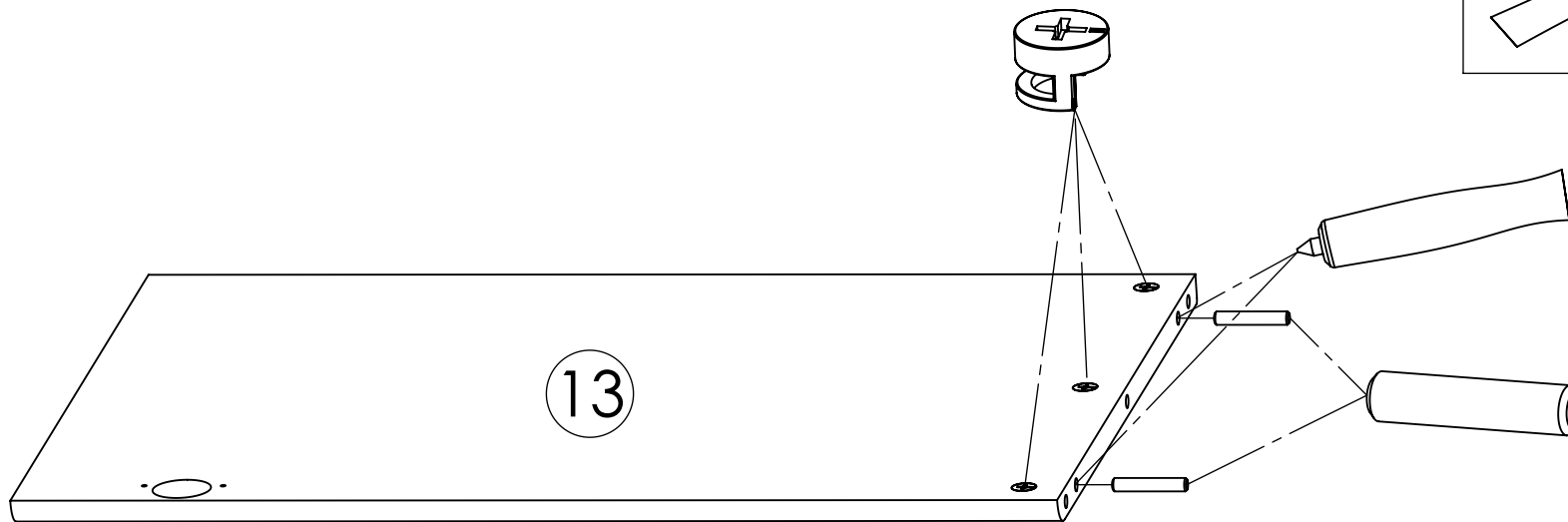


# REGAL DAVOS VITRINA

10

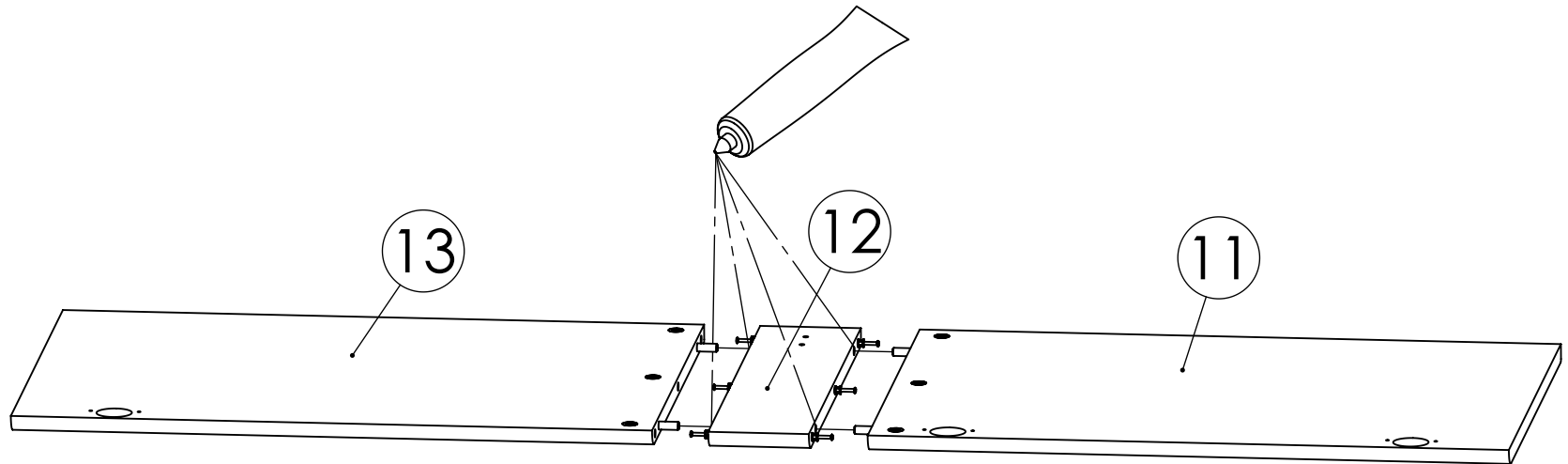
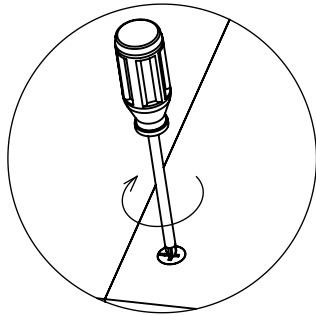
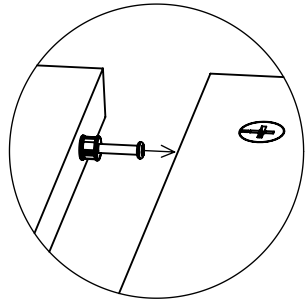
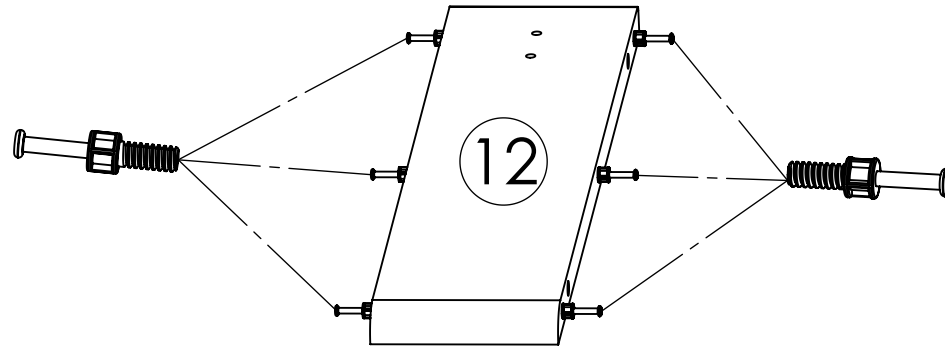
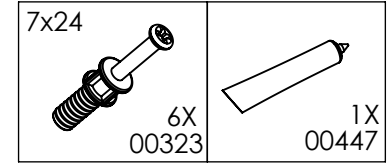


11



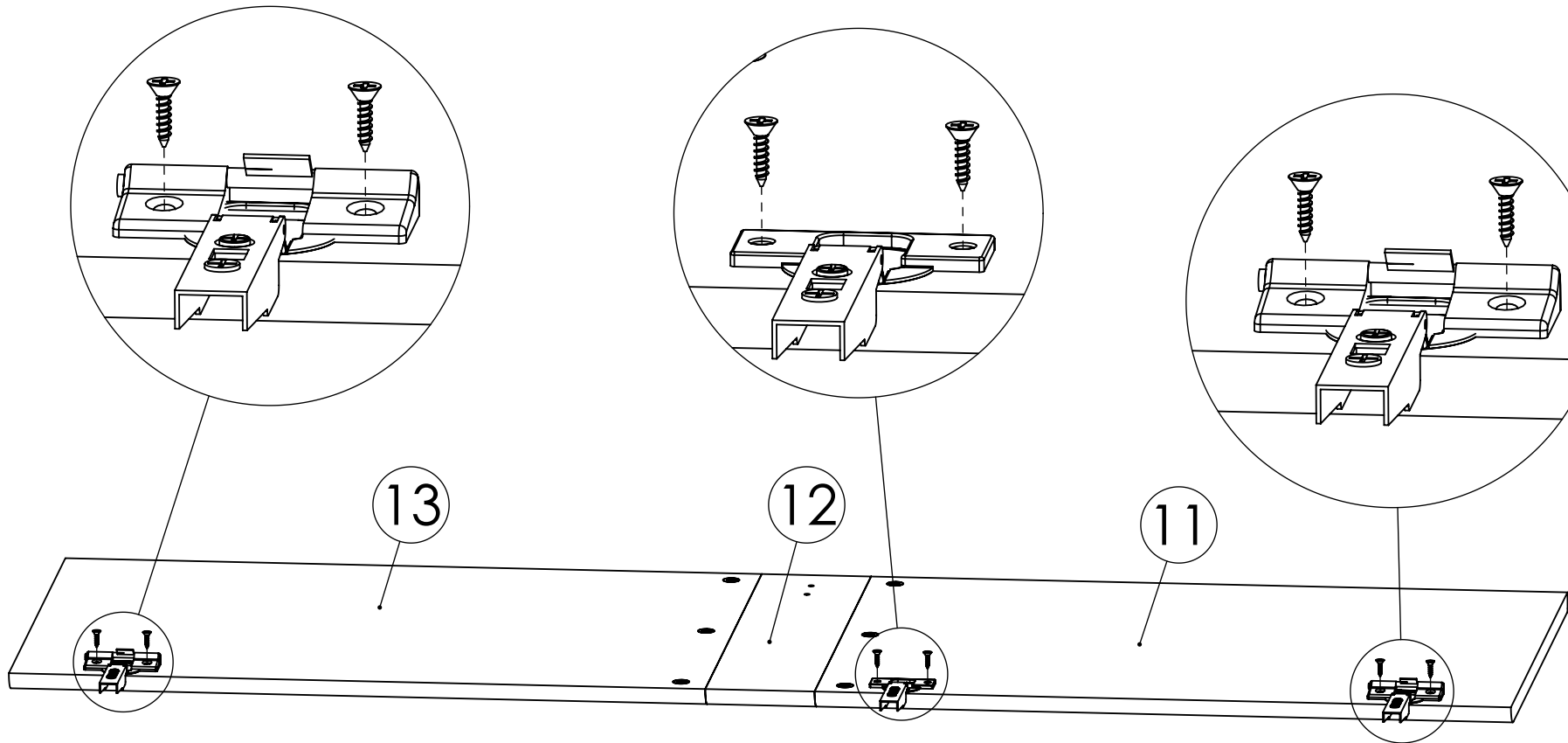
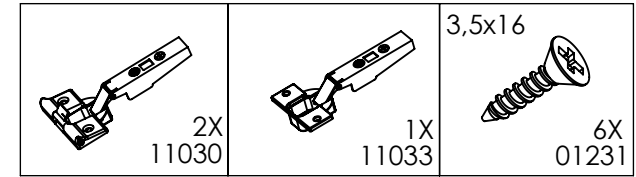
# REGAL DAVOS VITRINA

12



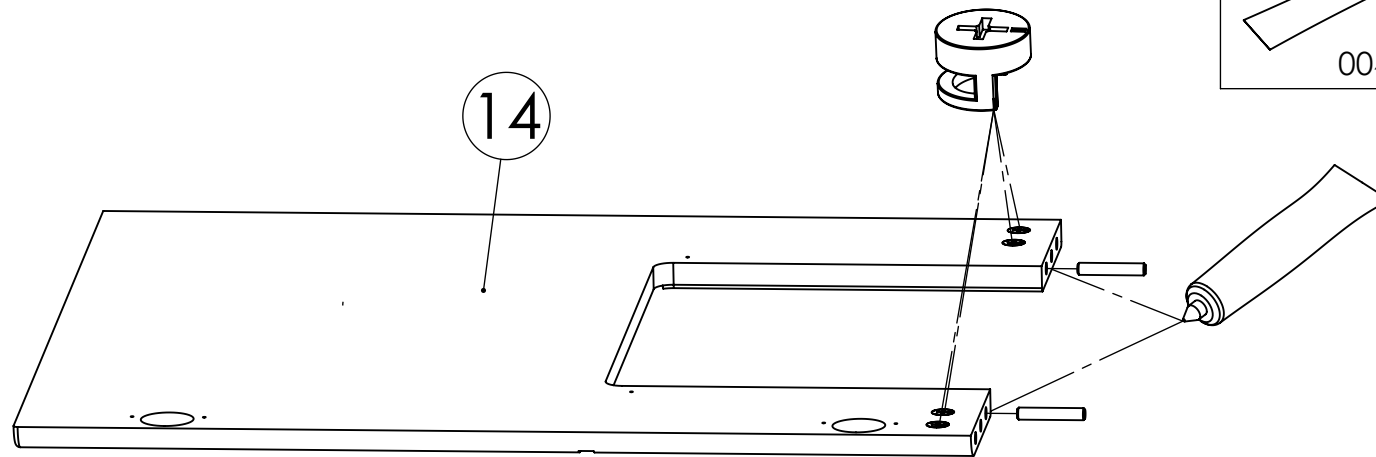
# REGAL DAVOS VITRINA


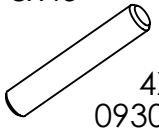

13




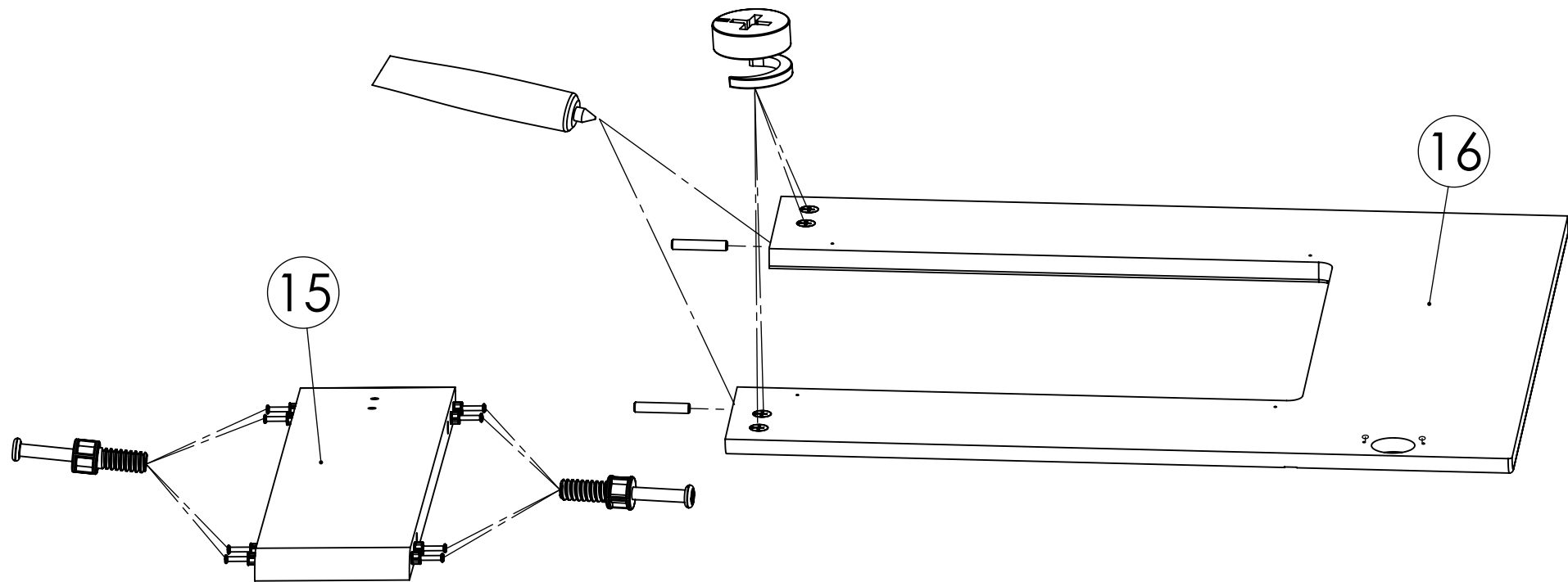
# REGAL DAVOS VITRINA

14



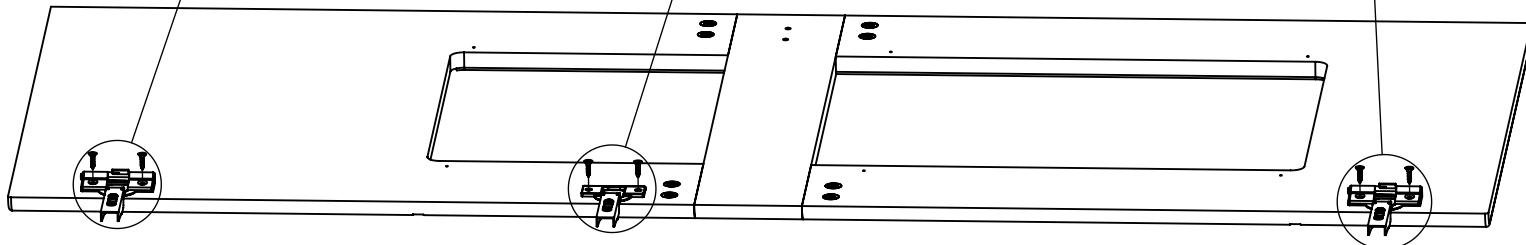
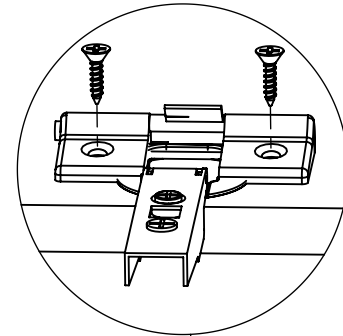
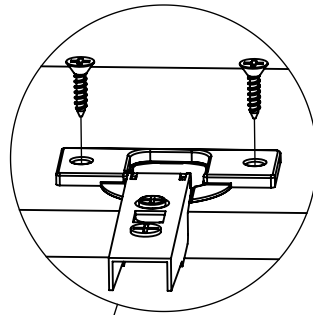
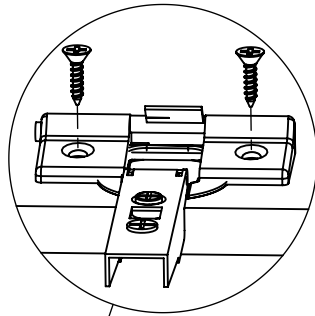
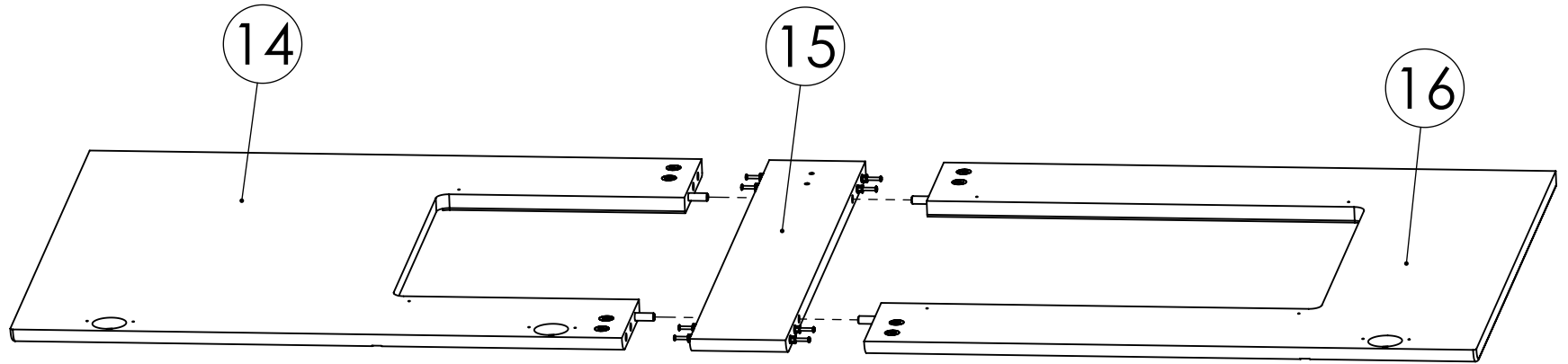
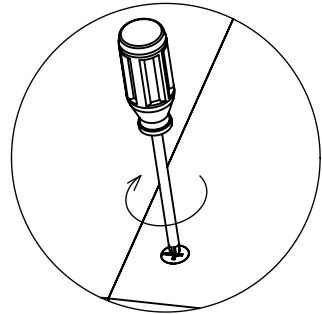
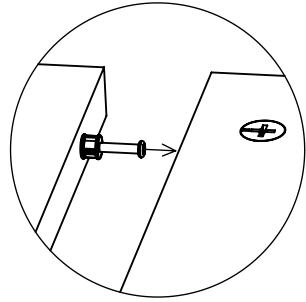
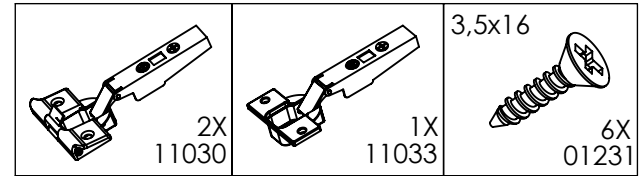
 1X 00447	$\varnothing 8 \times 45$  4X 09301	$\varnothing 15 \times 14$  8X 00324
--	---	--

$7 \times 24$  8X 00323
---



# REGAL DAVOS VITRINA

15



# REGAL DAVOS VITRINA

16

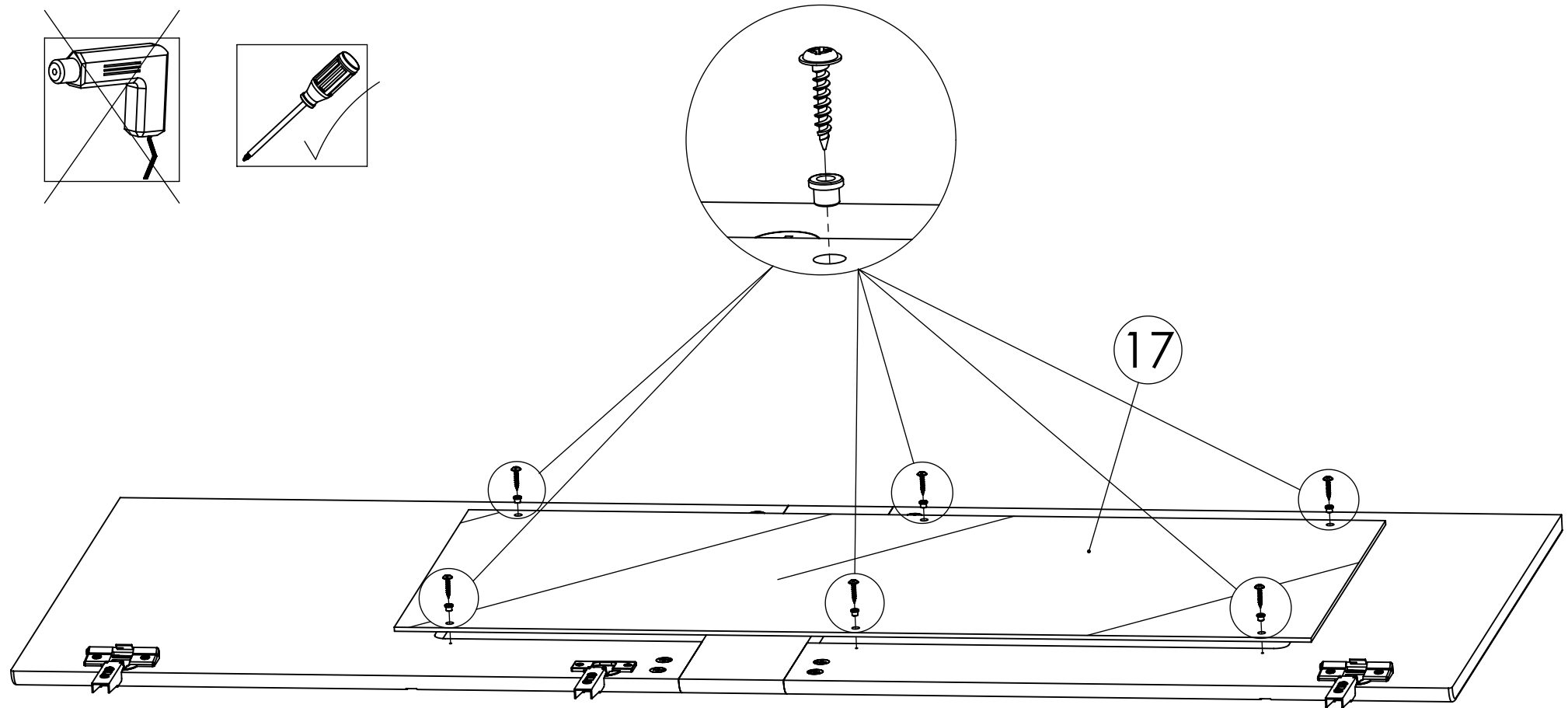
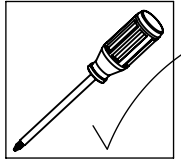
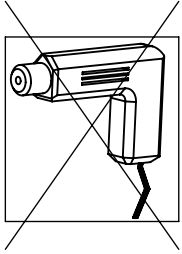
3,5x16



6X  
08742

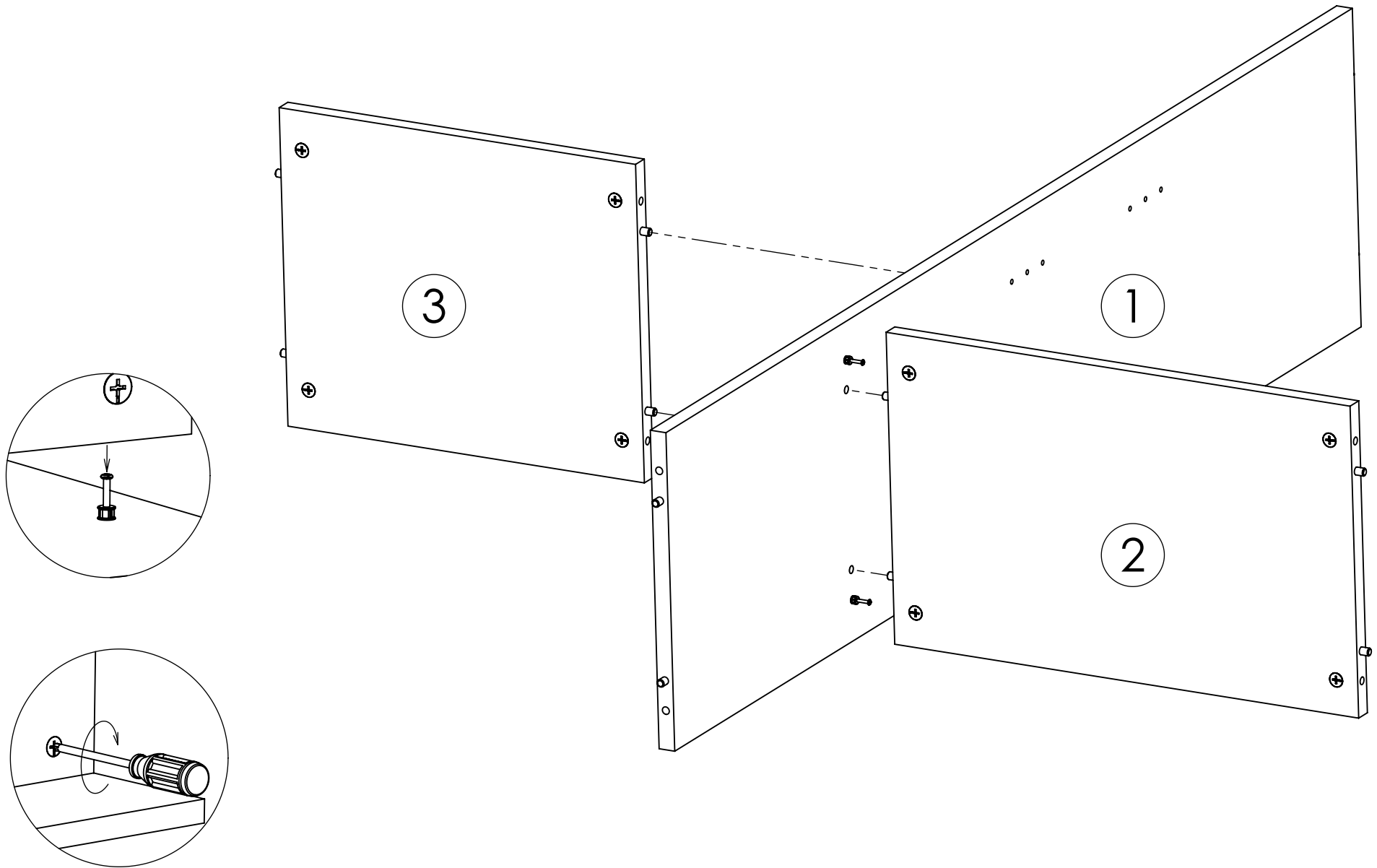


6X  
01924



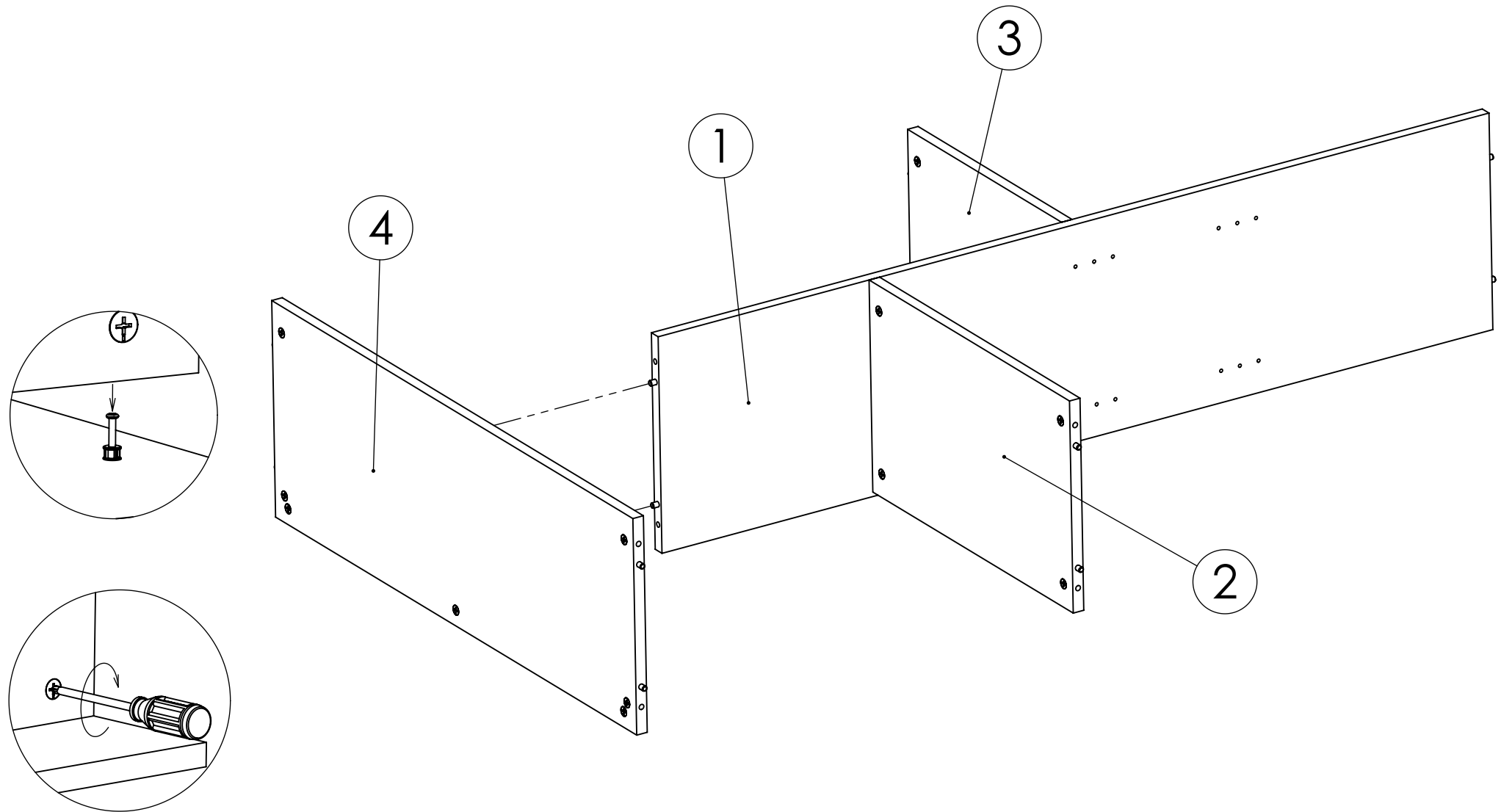
# REGAL DAVOS VITRINA

17



# REGAL DAVOS VITRINA

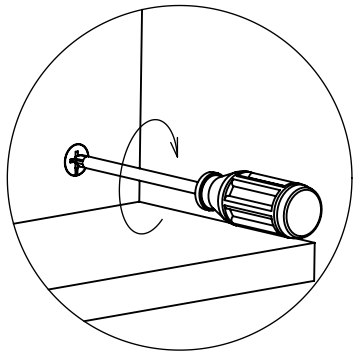
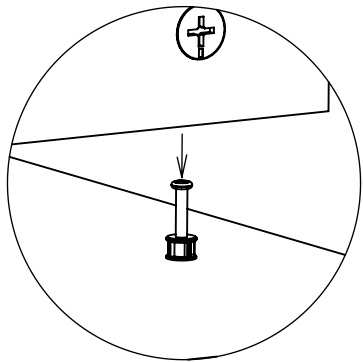
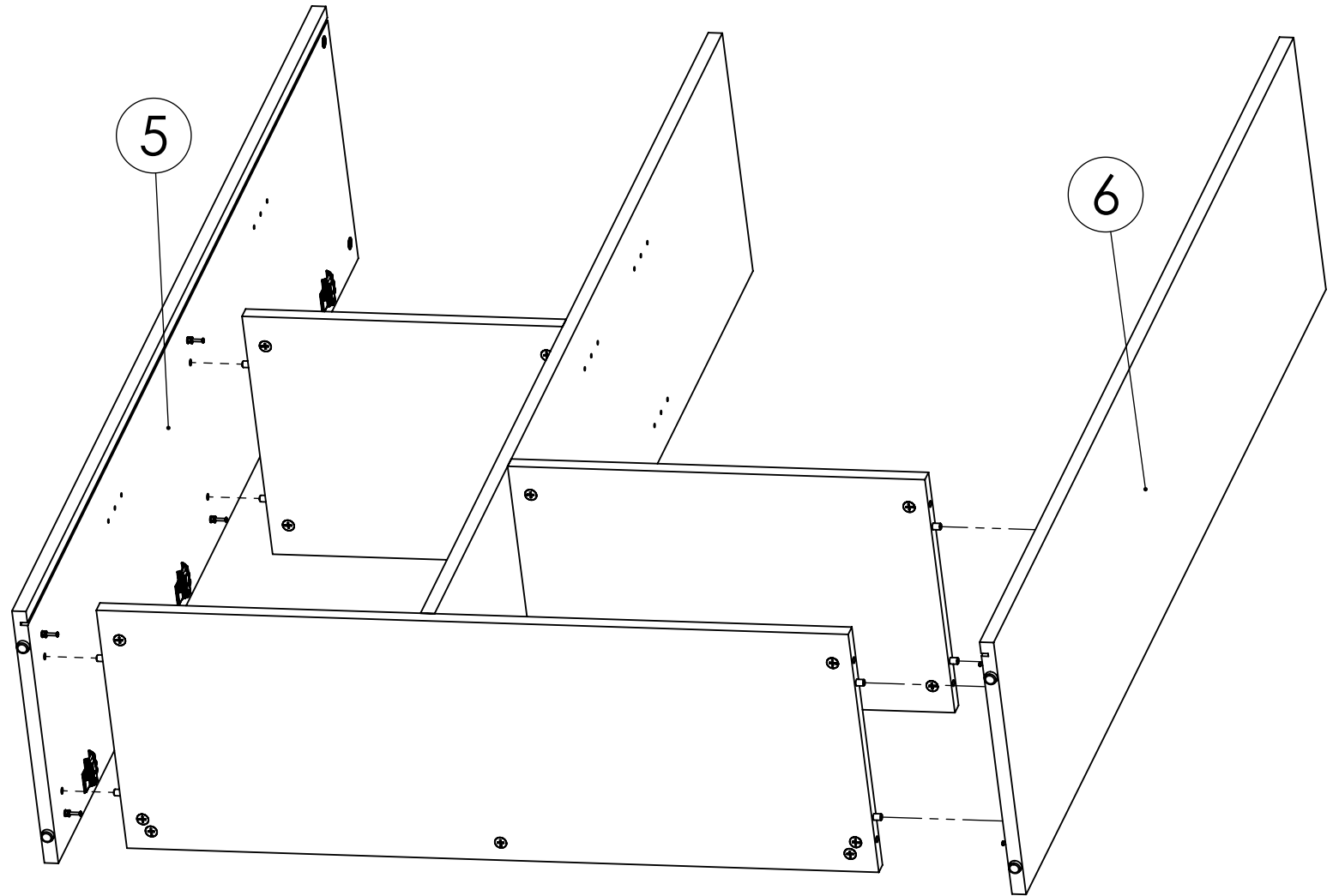
18





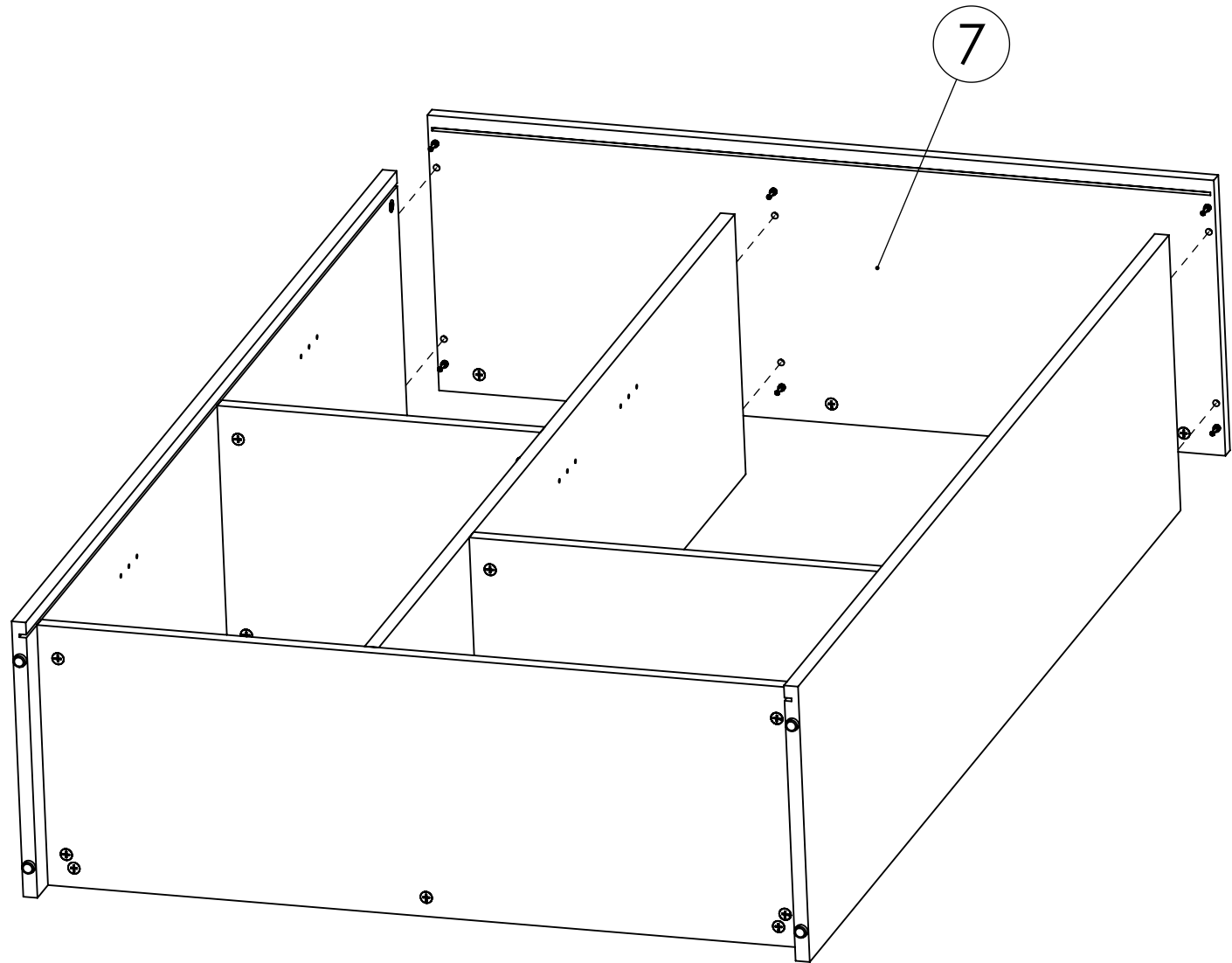
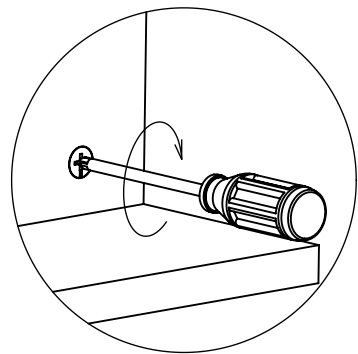
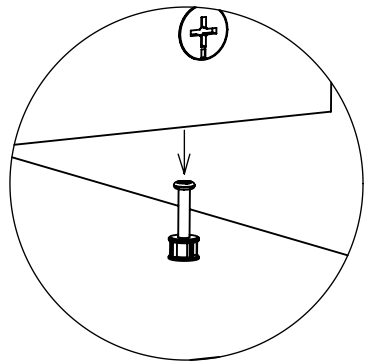
# REGAL DAVOS VITRINA

19



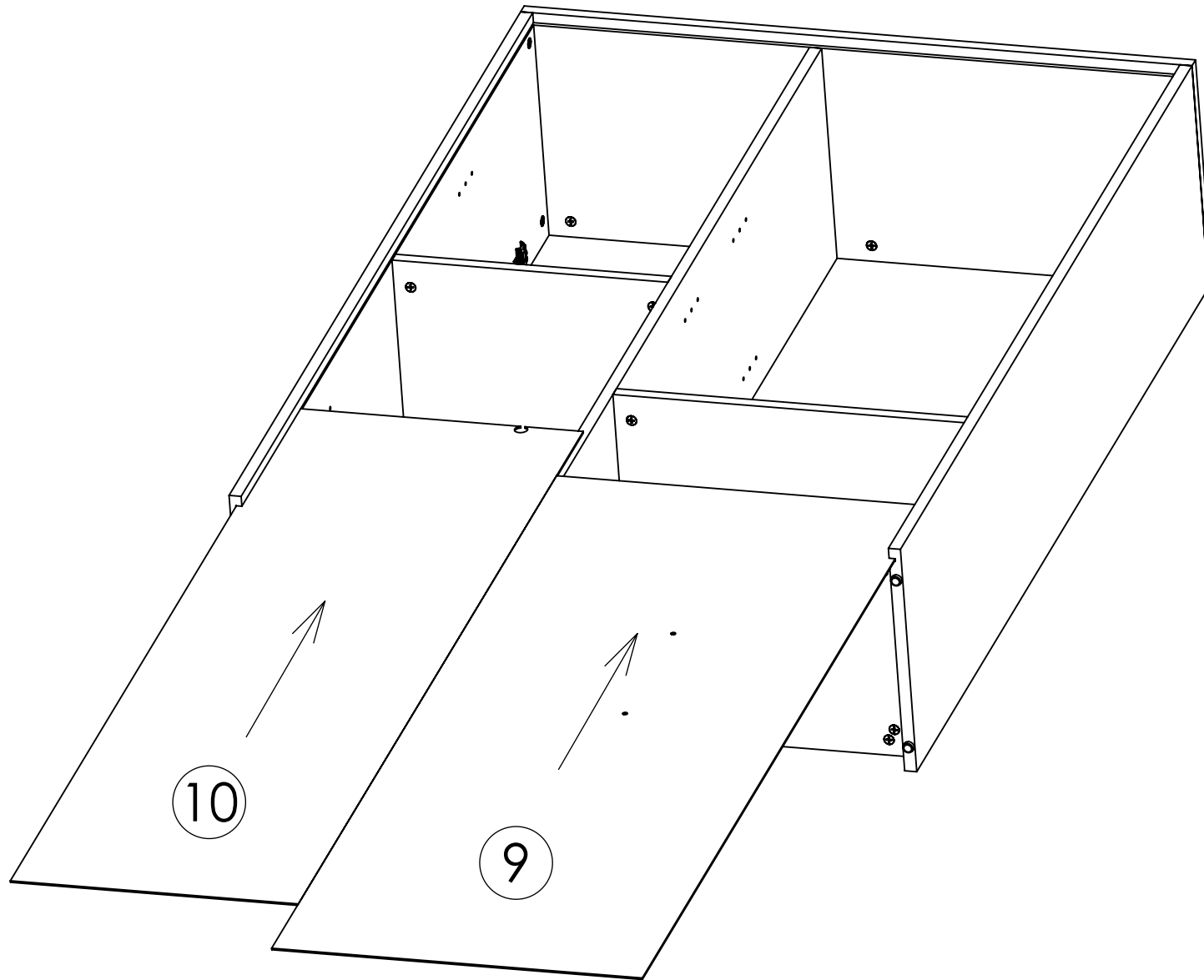
# REGAL DAVOS VITRINA

20



# REGAL DAVOS VITRINA

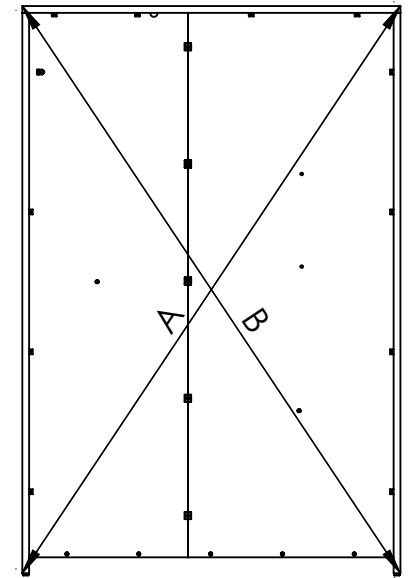
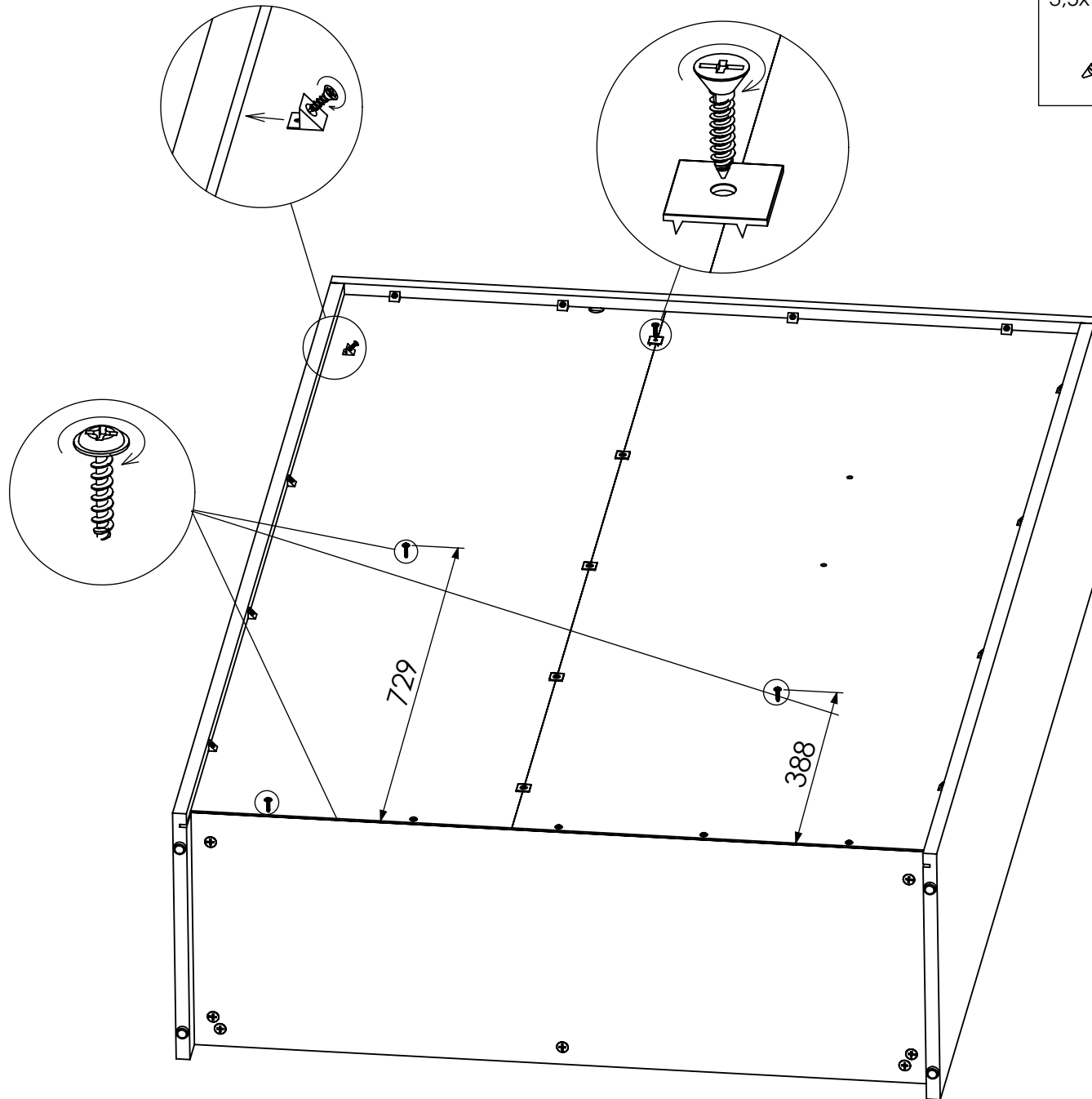
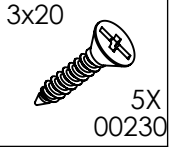
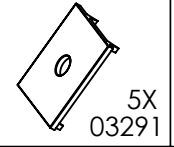
21



# REGAL DAVOS VITRINA

22

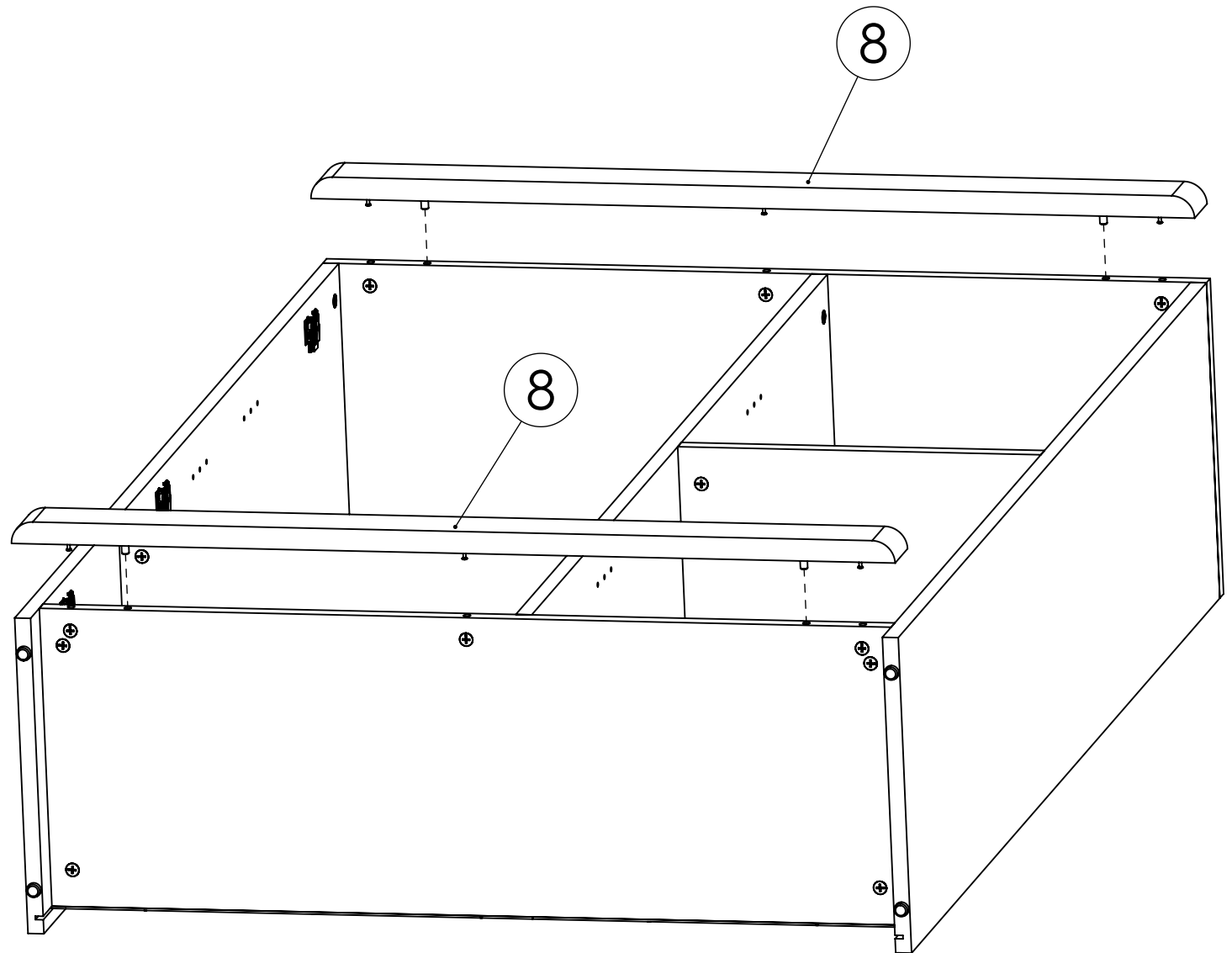
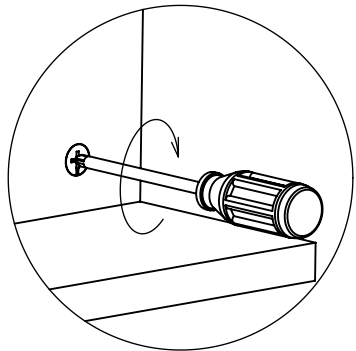
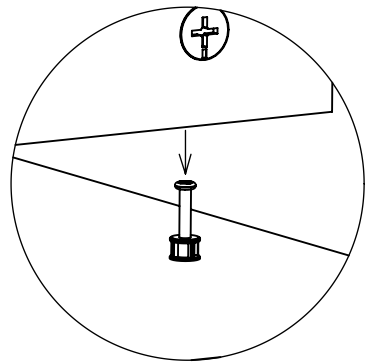
3,5x16



A=B

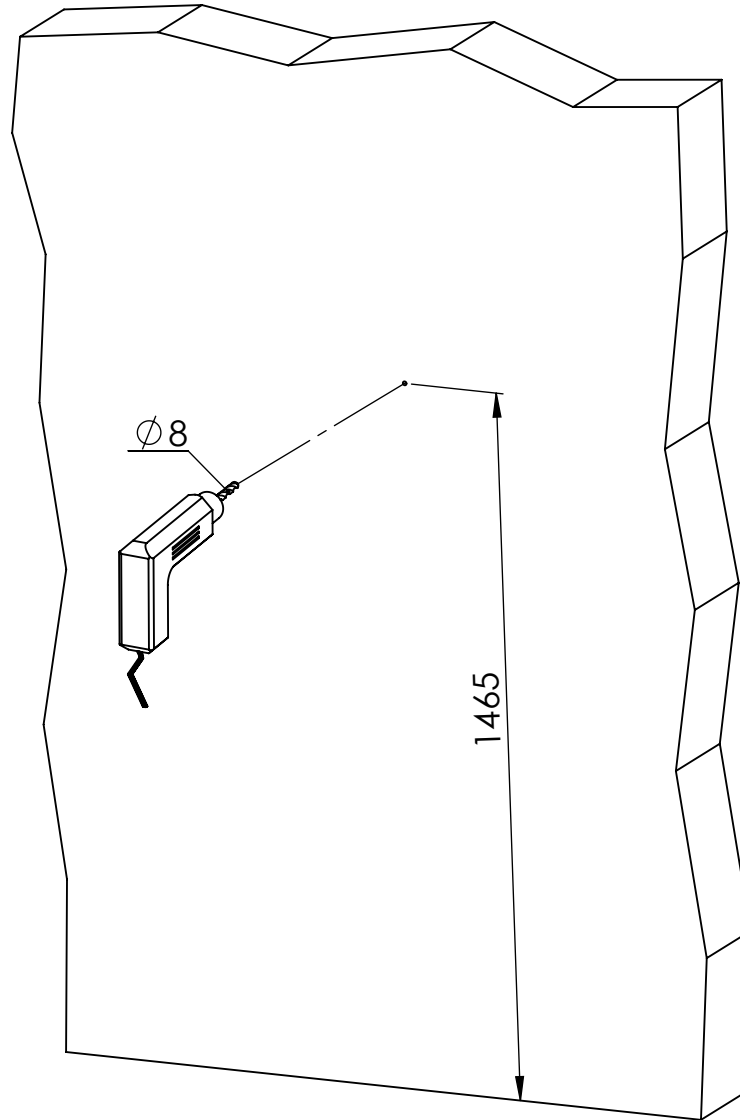
# REGAL DAVOS VITRINA

23



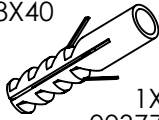
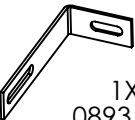
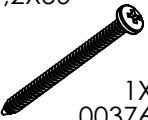
# REGAL DAVOS VITRINA

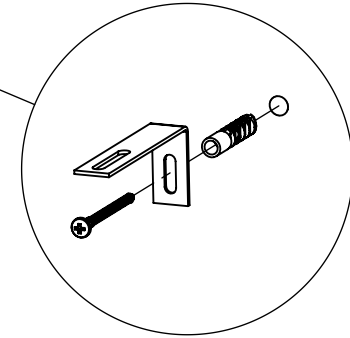
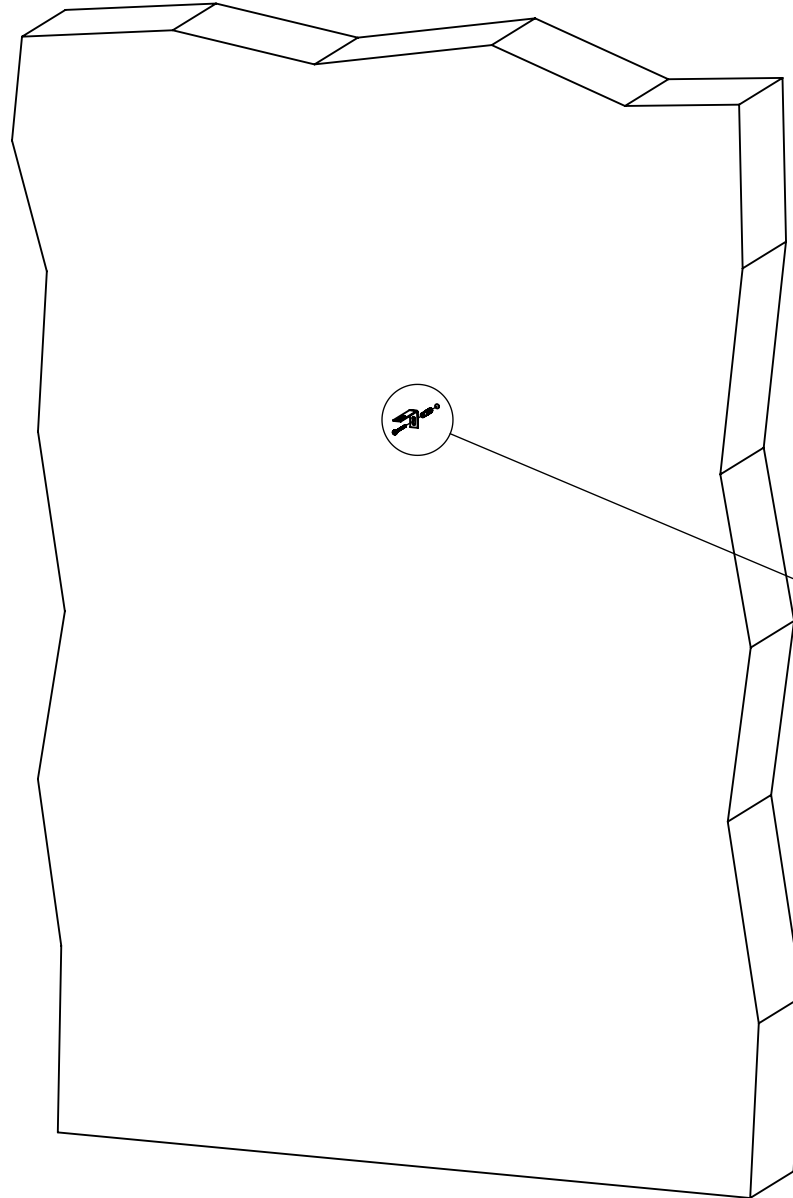
24



# REGAL DAVOS VITRINA

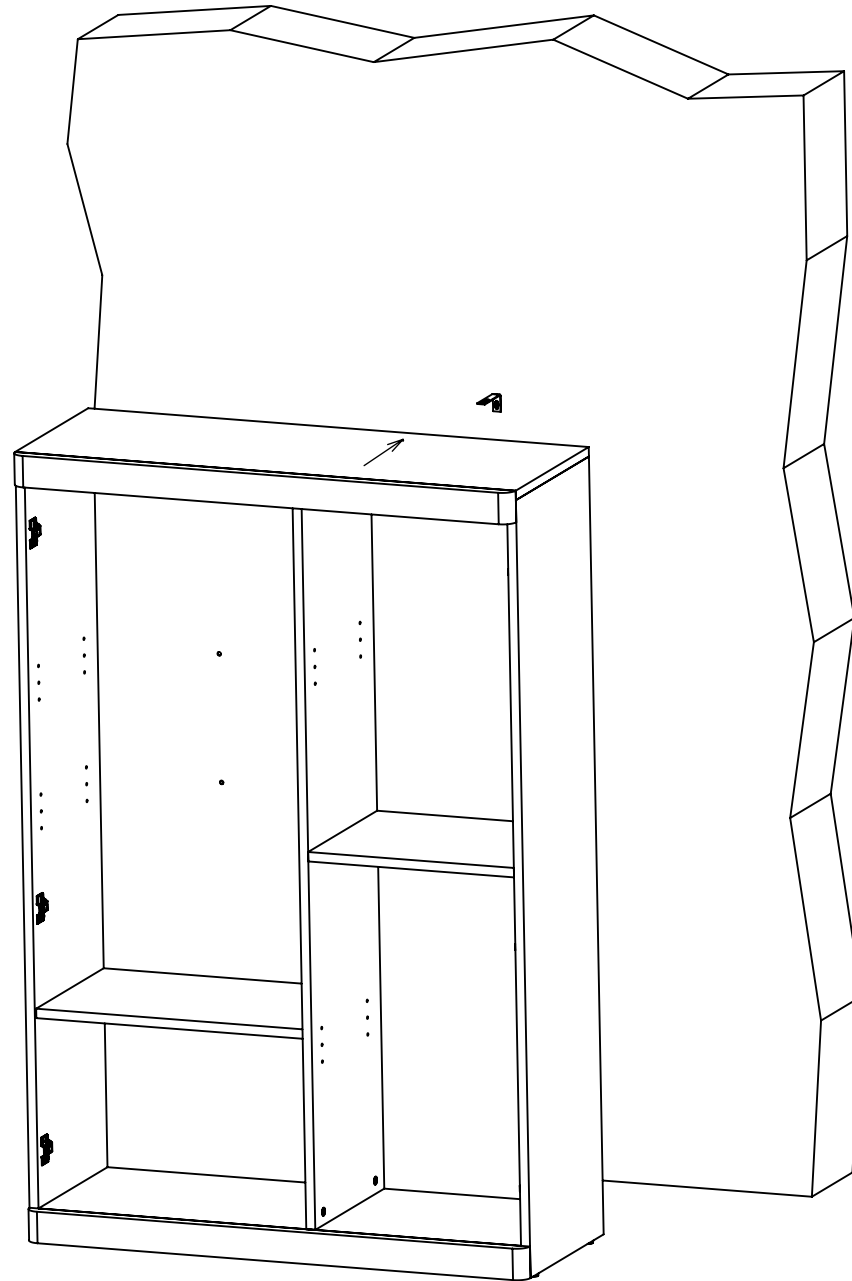
25

<p>8X40 1X 00377</p> 	<p>1X 08931</p> 	<p>4,2X50 1X 00376</p> 
--	---	--



# REGAL DAVOS VITRINA

26





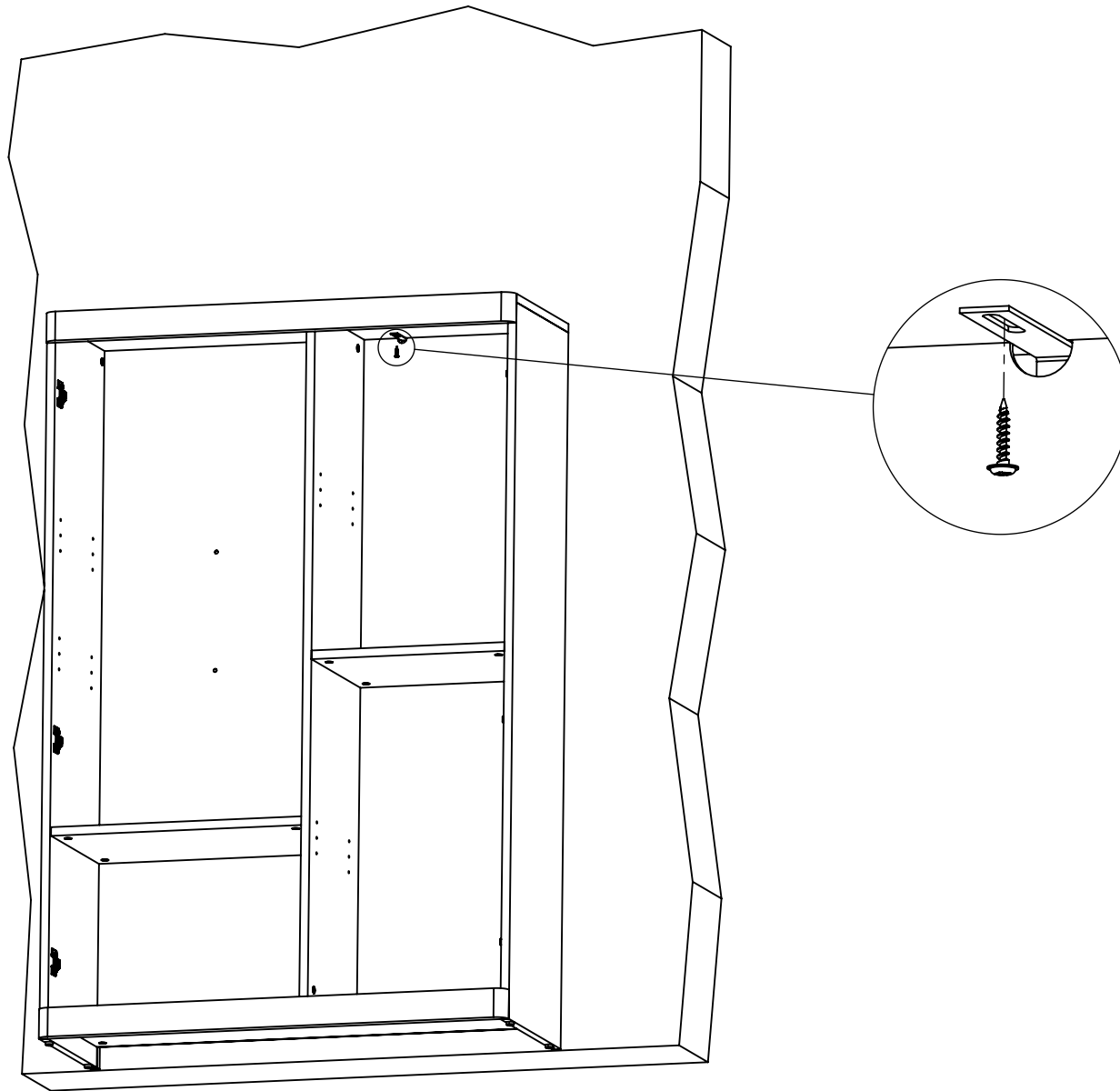
# REGAL DAVOS VITRINA

27

3,5x16

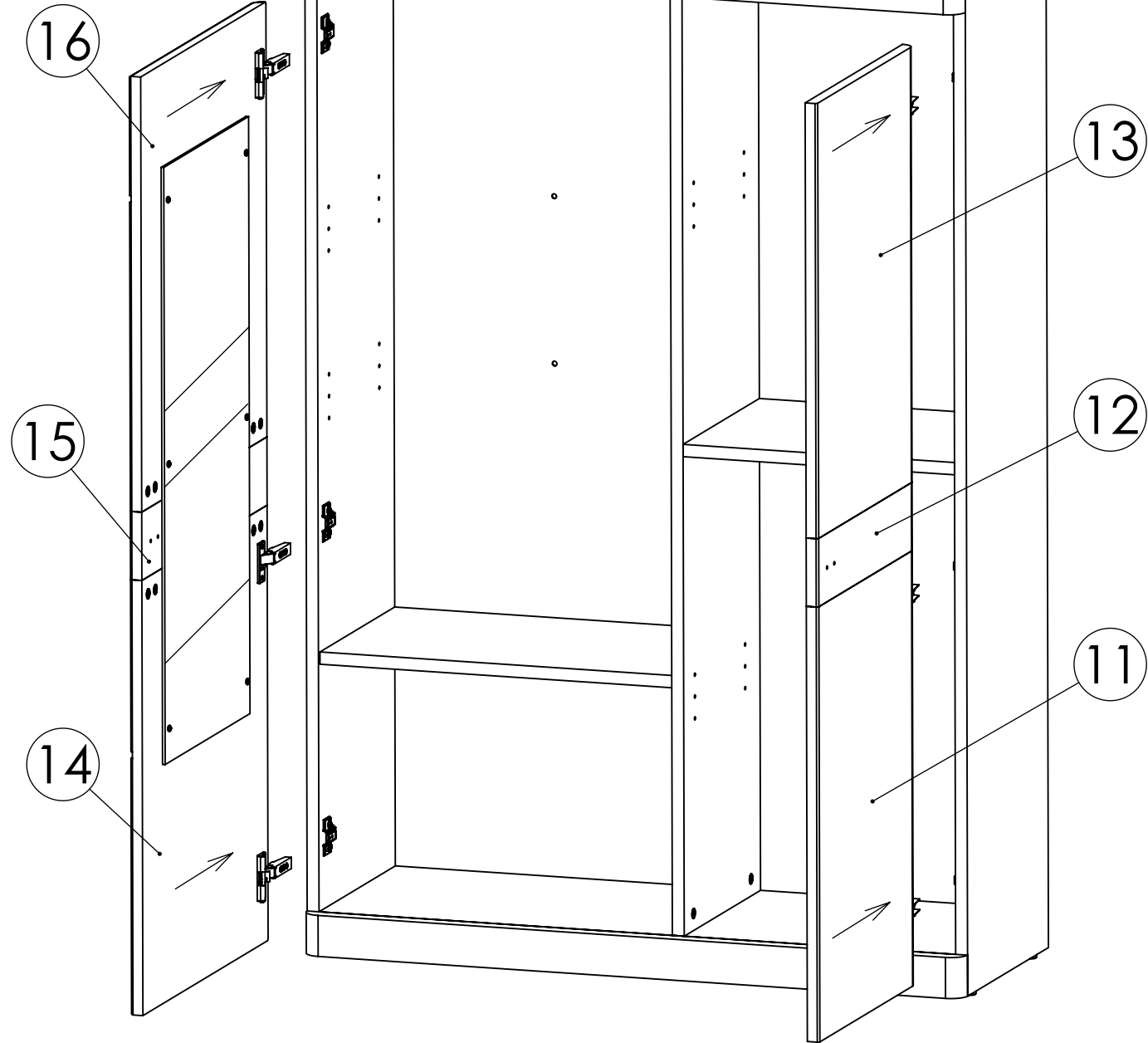
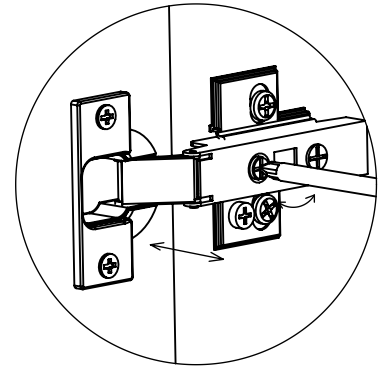
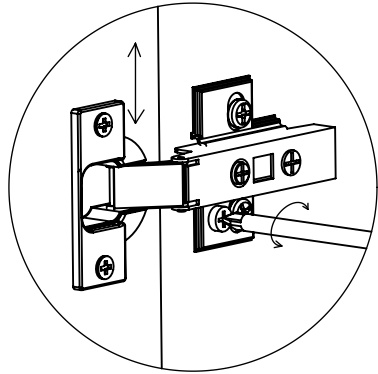
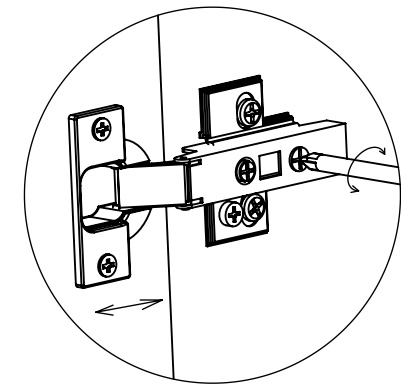


1X  
08742




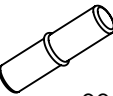
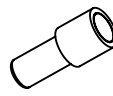

# REGAL DAVOS VITRINA

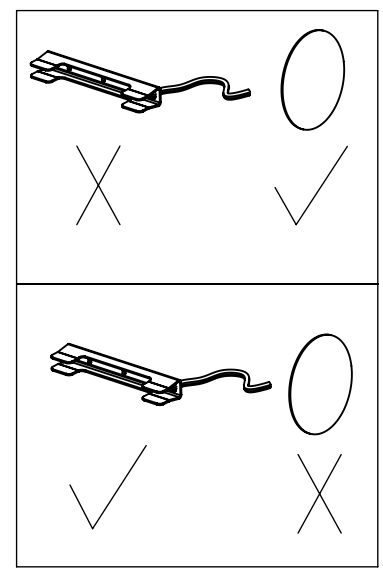
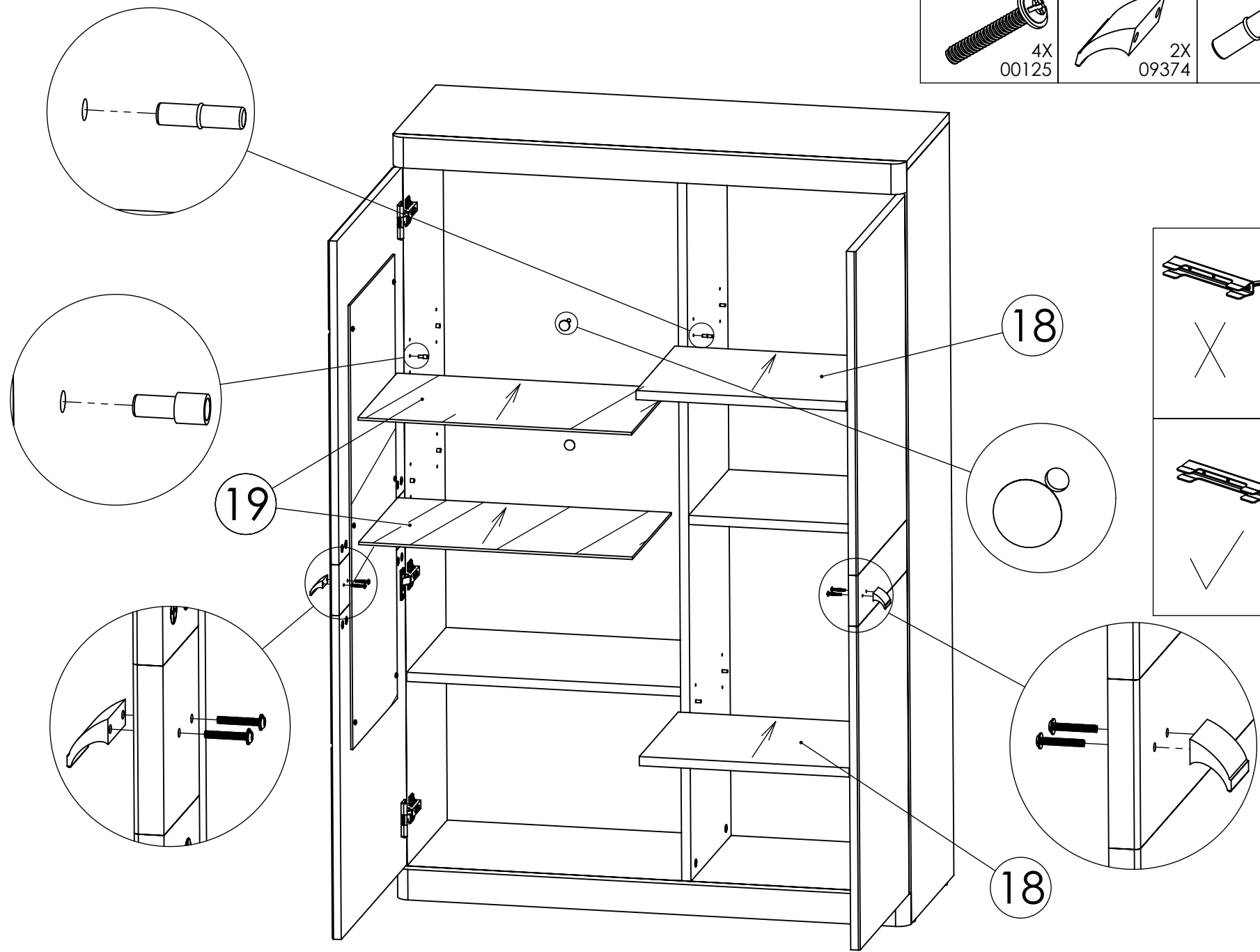
28



# REGAL DAVOS VITRINA

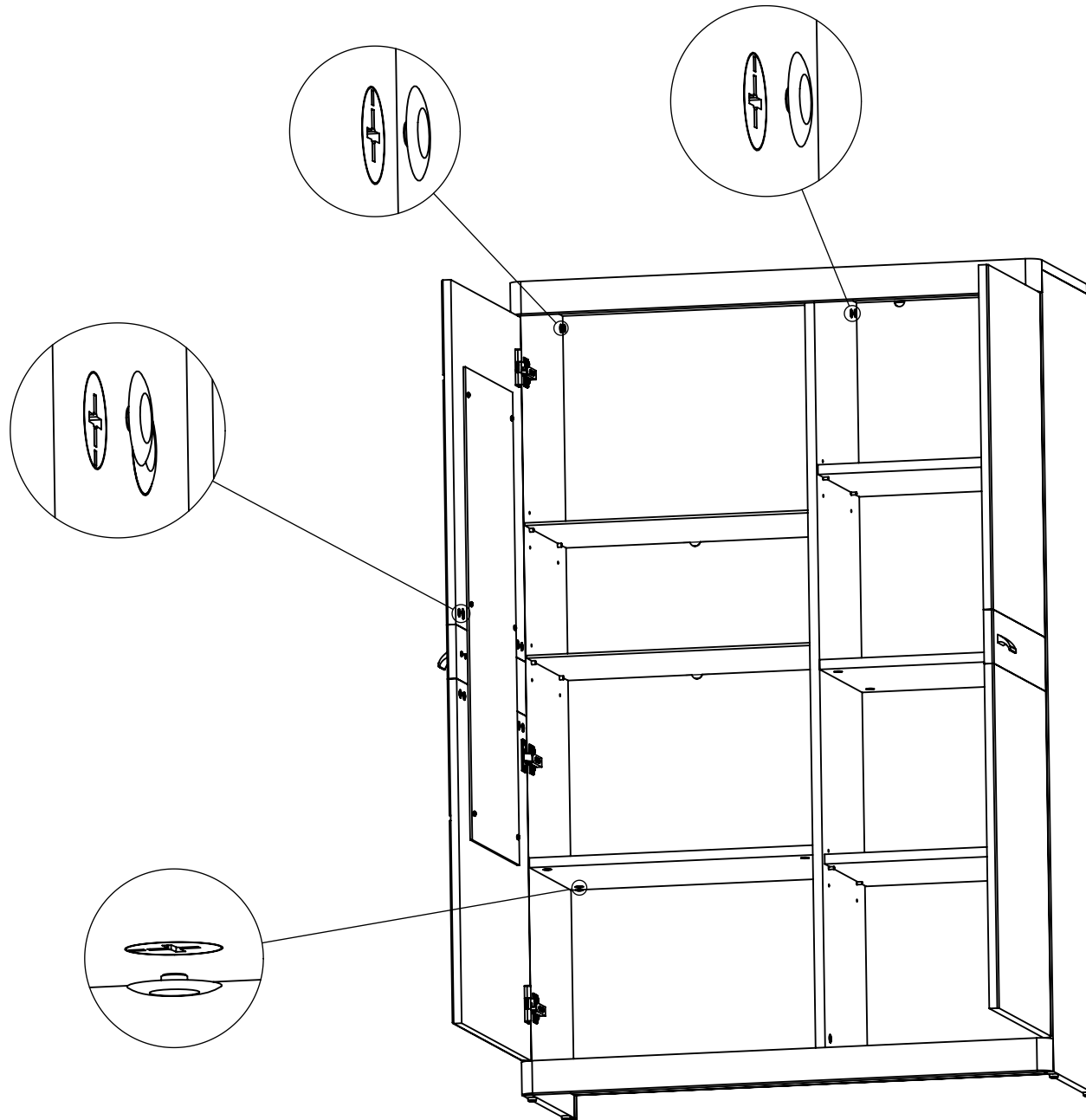
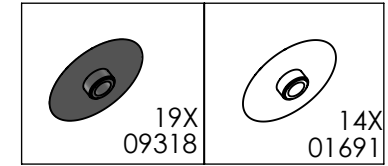
29

M4x25 4X 00125	 2X 09374	 8X 00182	 8X 03681
			 2X 11621



# REGAL DAVOS VITRINA

30



# REGAL DAVOS VITRINA

31

