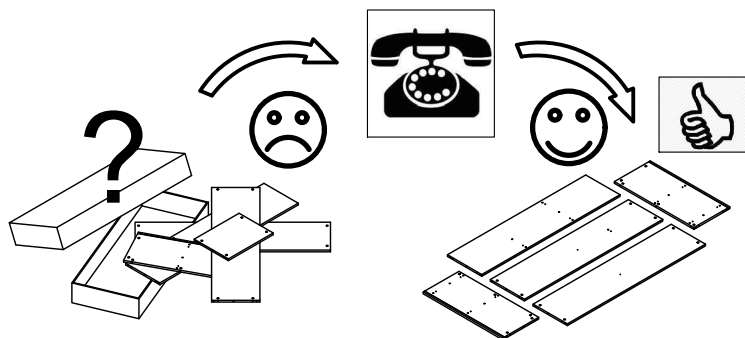
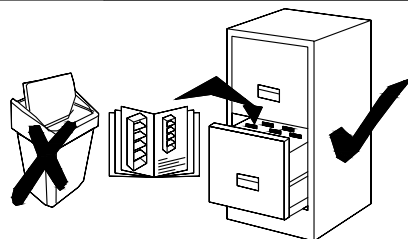


# Servis karta

Name

**SALERNO**

Typ

**T 50 - ZIDNI ELEMENT**

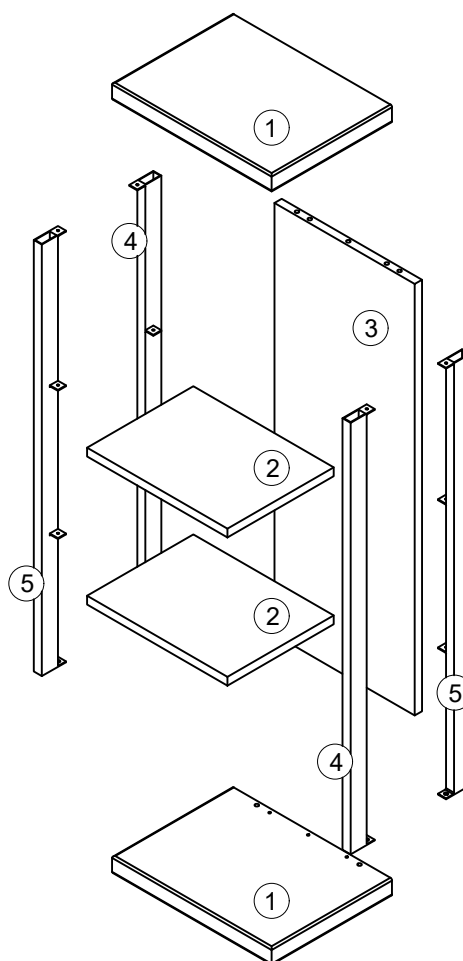
① 398×300×38

② 350×290×19

③ 932×350×19

④ 932×60×40

⑤ 932×60×40



## OPCIONALNO

05023ZB\_Trafo



x1

05023ZB\_LED



x1

D1



Ø8x32 mm

S-16



3,5x16 mm

EX1



Ø15x12 mm

S-35



3,5x35 mm

FI



T1



HP



Ø35x12 mm

O3



Ø6x55mm

# SALERNO

## UPUTA ZA MONTAŽU TIP T50 - ZIDNI ELEMENT

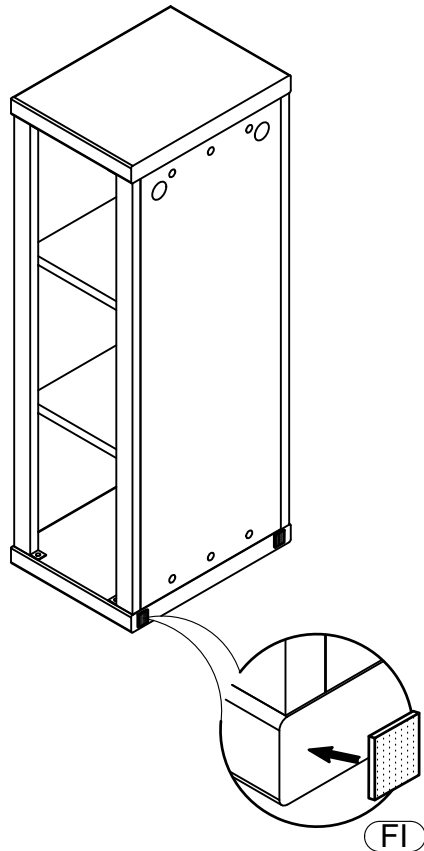
# 1/2



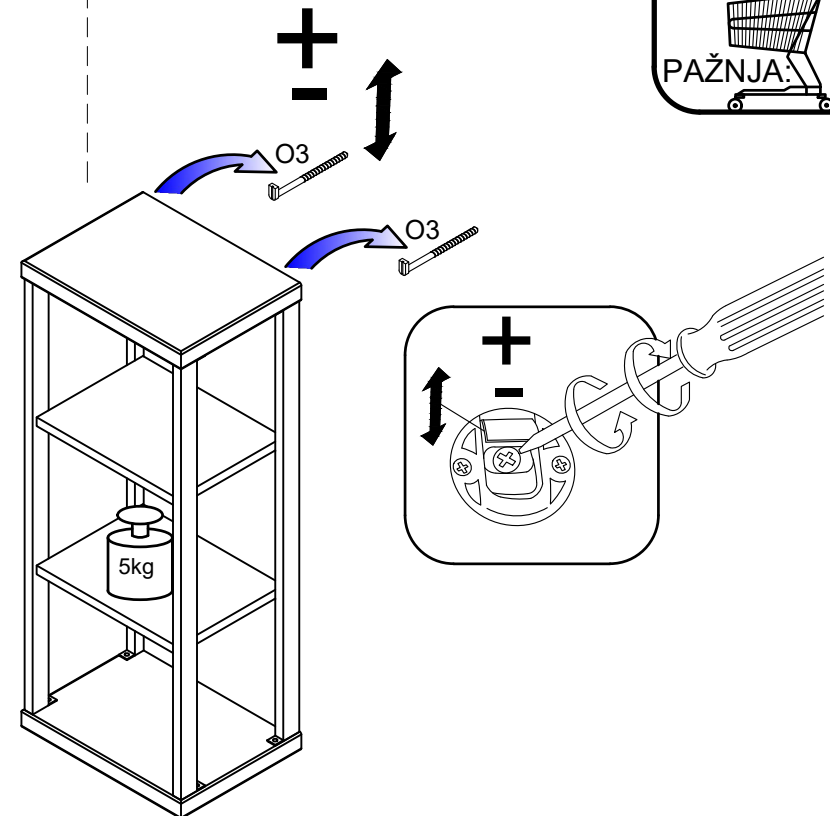
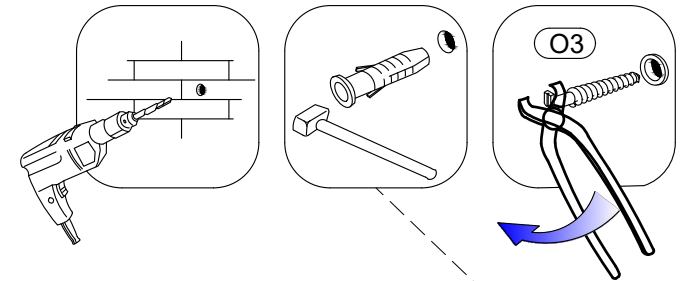
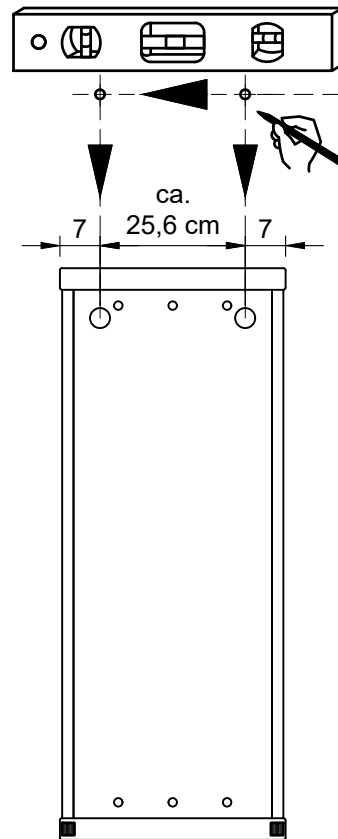
1 OSOBA

20  
Min.

### 1.



### 2.

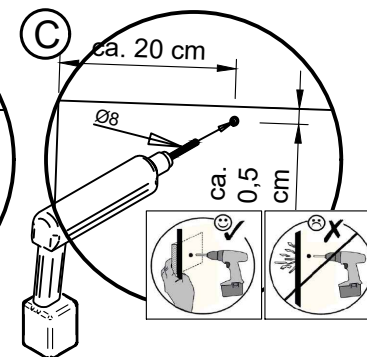
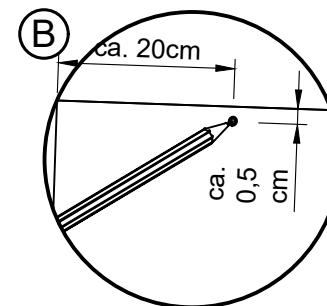
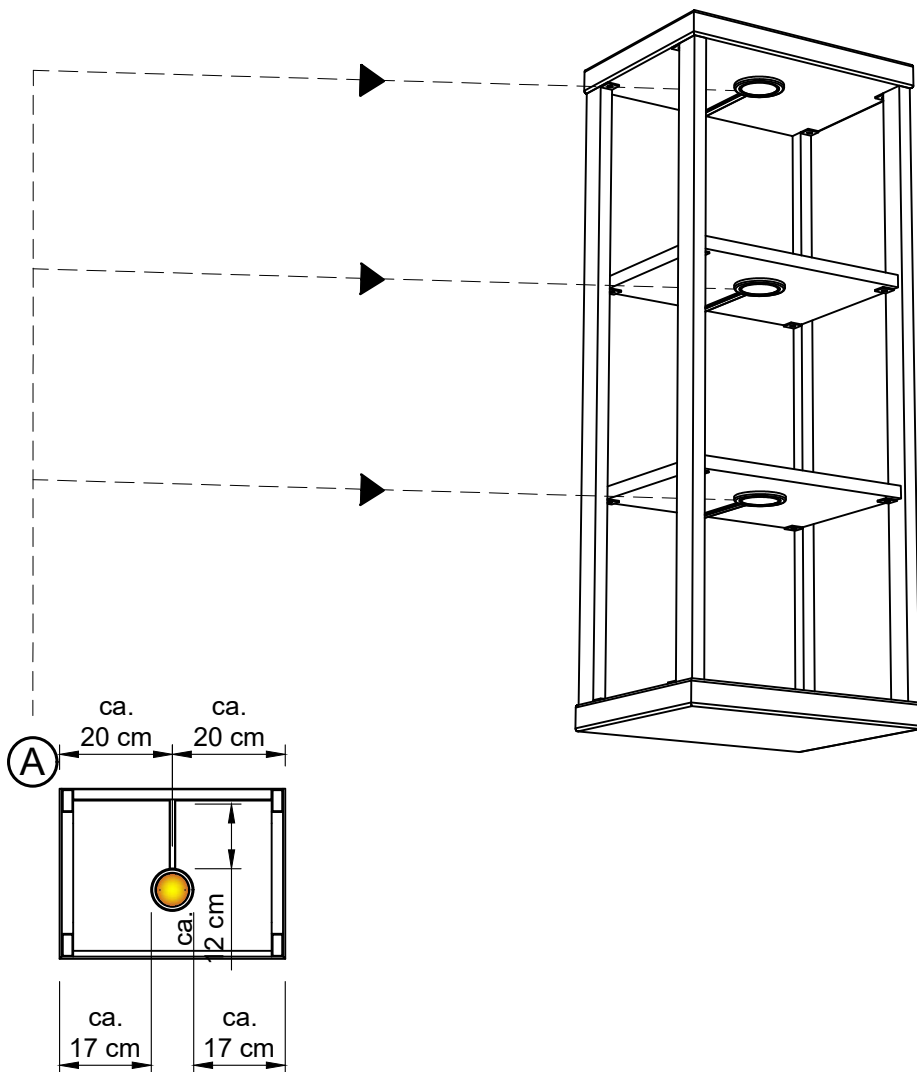
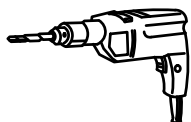
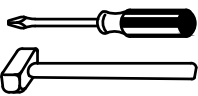


- O3 x2
- FI x2

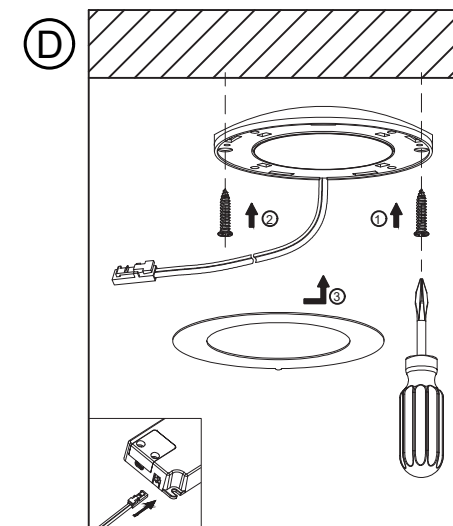


1 OSOBA

20  
Min.

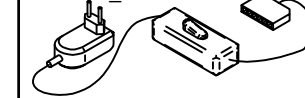


### NAČIN POSTAVLJANJA OPCIONALNE LED RASVJETE



### OPCIONALNO

05023ZB\_Trafo



x1

05023ZB\_LED



x1