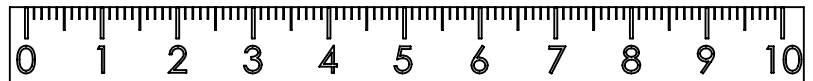
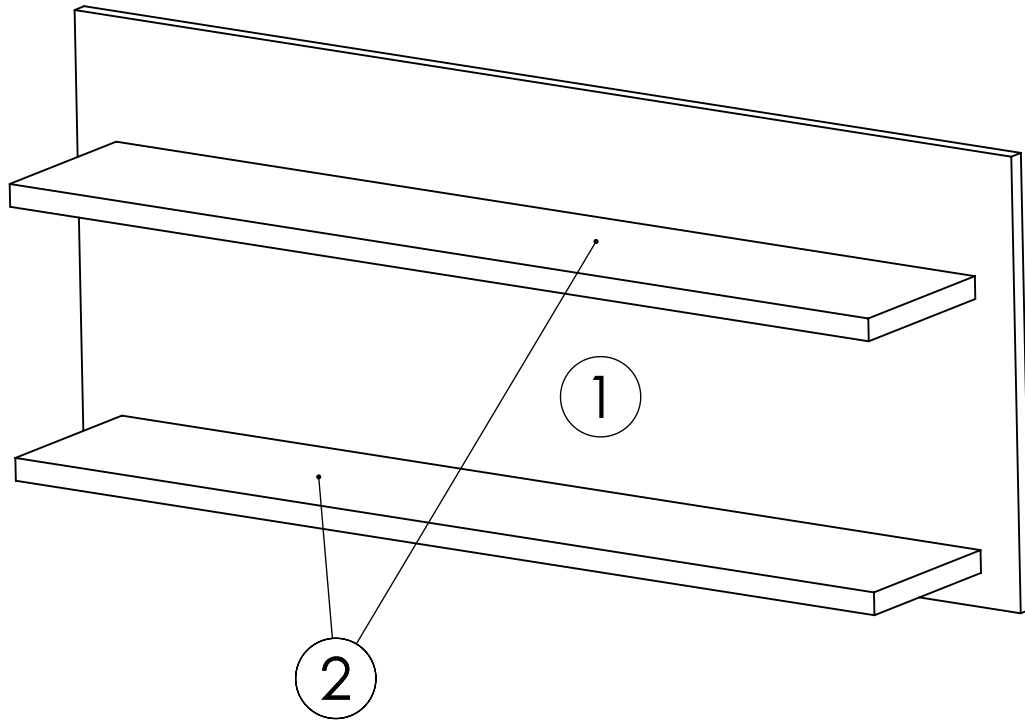
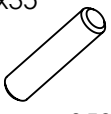
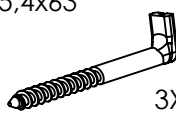
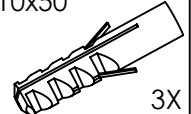
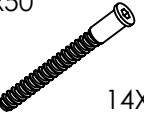
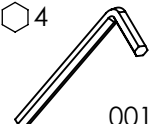


# REGAL DAVOS

## ZIDNA POLICA DVOSTRUKA

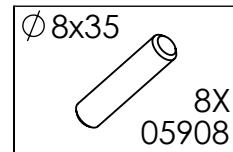


	DIM	Kom	Pak
1.	1200 X 500	1	1
2.	1100 X 200	2	1

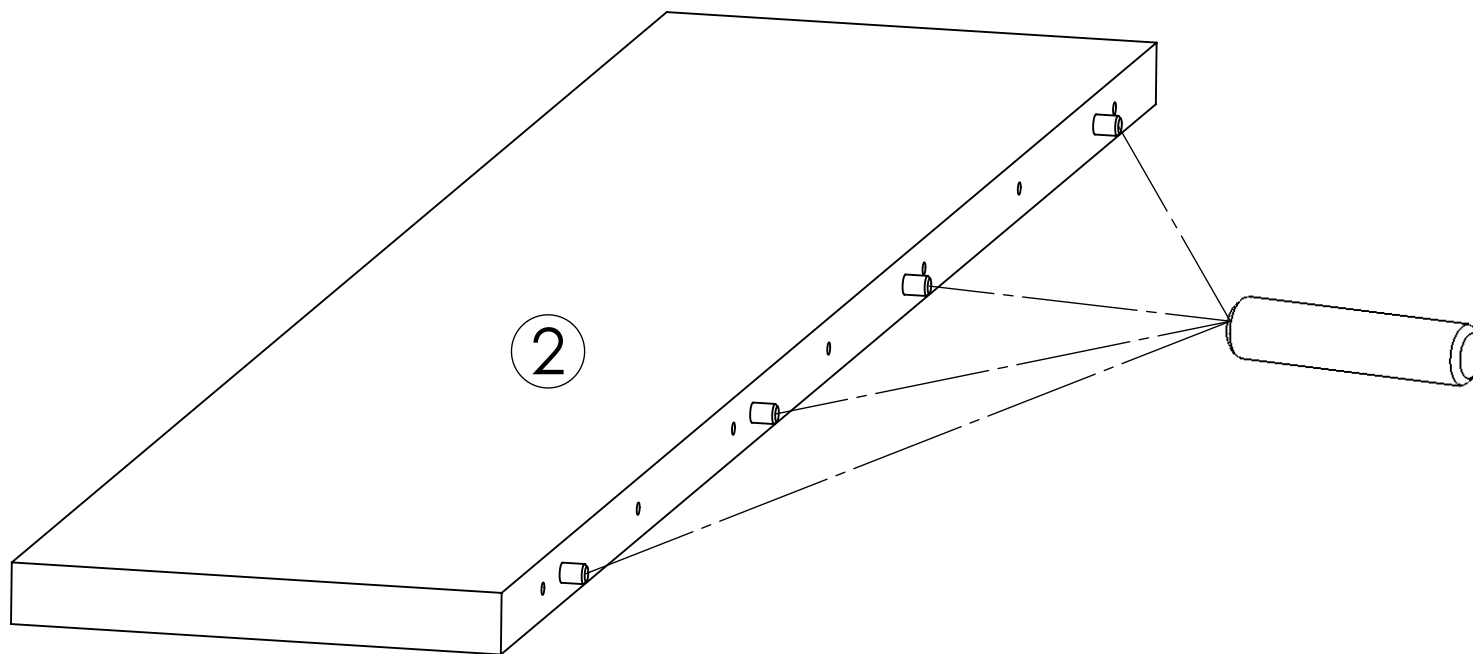
 $\varnothing 8 \times 35$ 8X 05908	 5,4x63 3X 02772	 10x50 3X 05090	 7x50 14X 00161
 $\square 4$ 1X 00160			

# REGAL DAVOS ZIDNA POLICA DVOSTRUKA

1

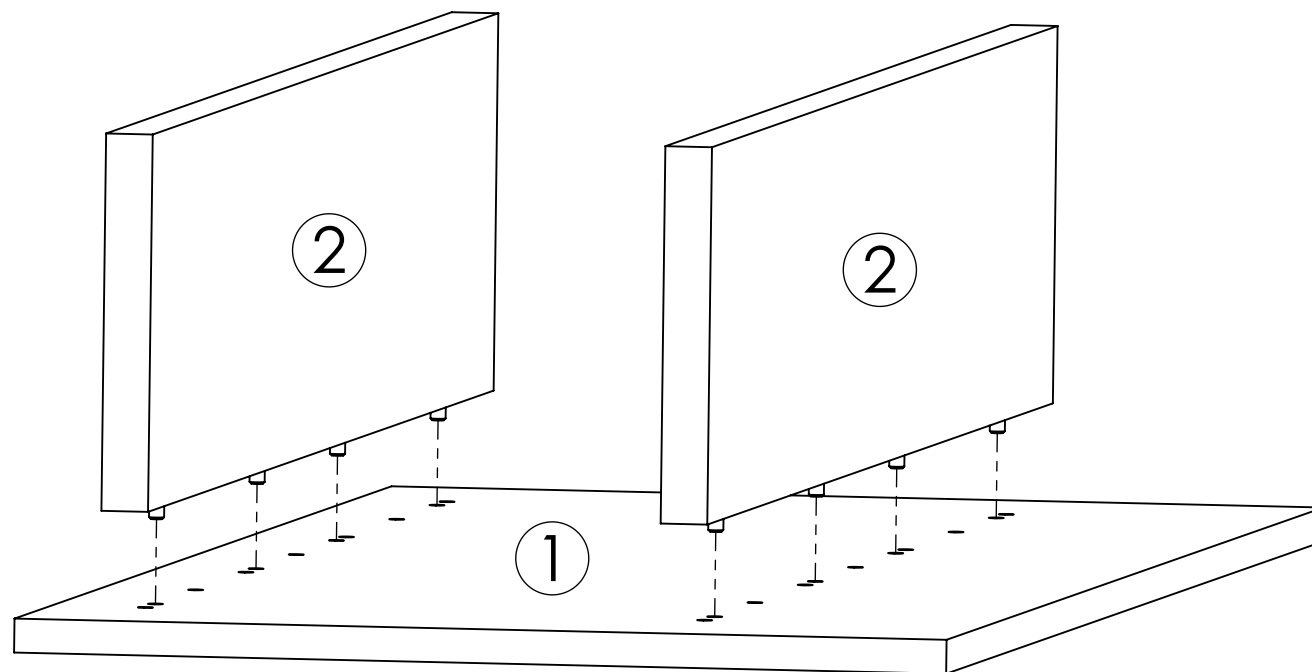


2X



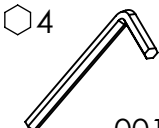
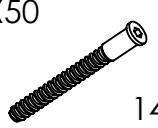
# REGAL DAVOS ZIDNA POLICA DVOSTRUKA

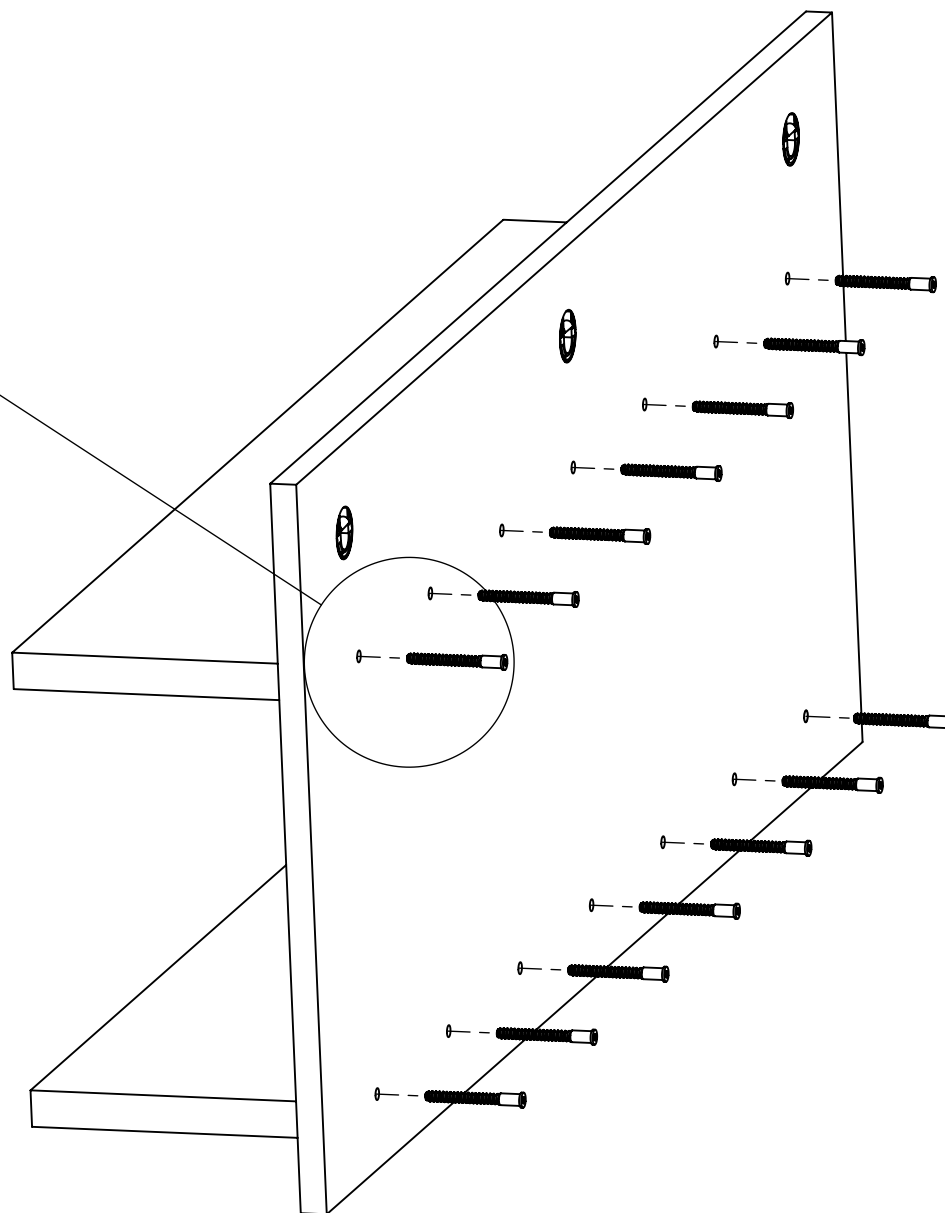
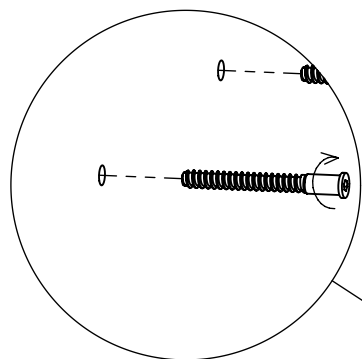
2



# REGAL DAVOS ZIDNA POLICA DVOSTRUKA

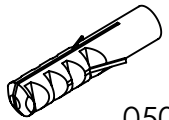
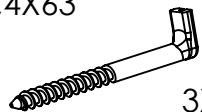
3

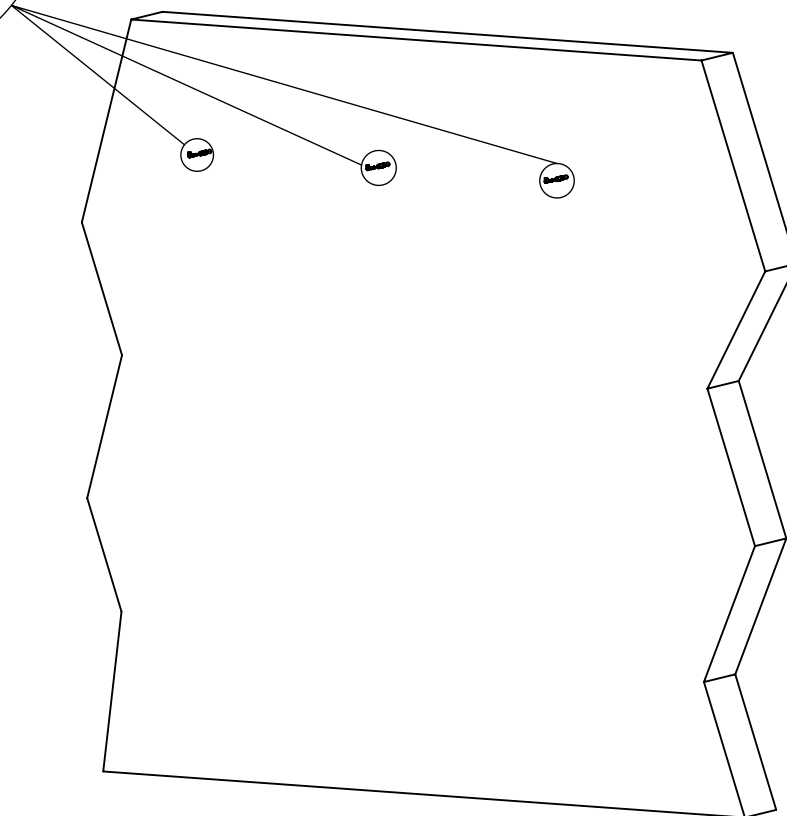
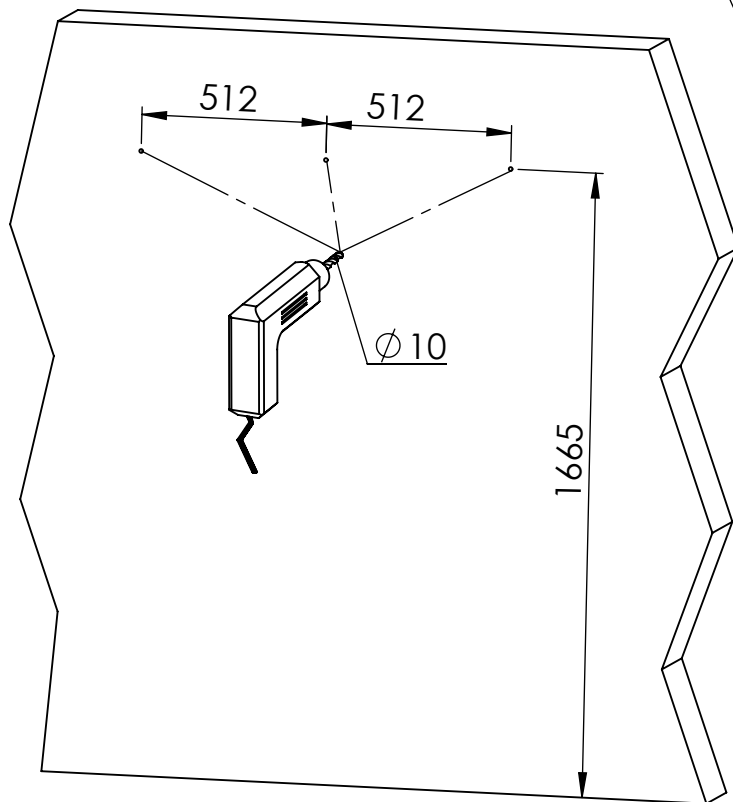
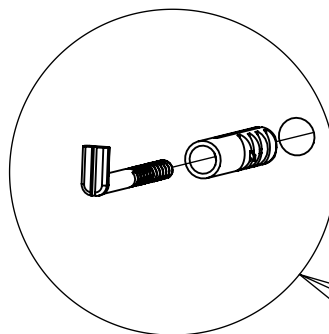
 Hex 4 1X 00160	 7X50 14X 00161
---	---



# REGAL DAVOS ZIDNA POLICA DVOSTRUKA

4

10X50	5,4X63
	
3X 05090	3X 02772



# REGAL DAVOS ZIDNA POLICA DVOSTRUKA

5

