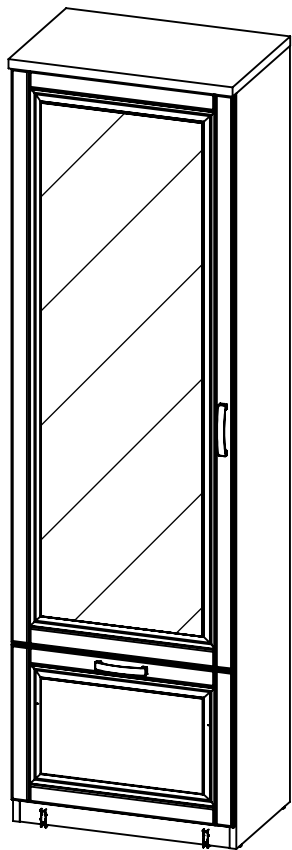
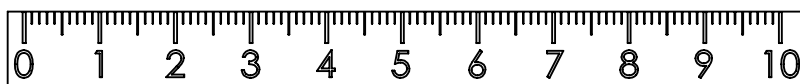
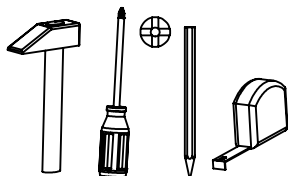
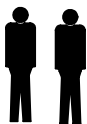
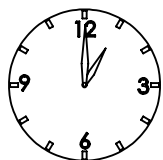
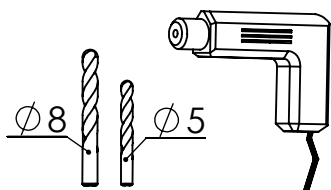
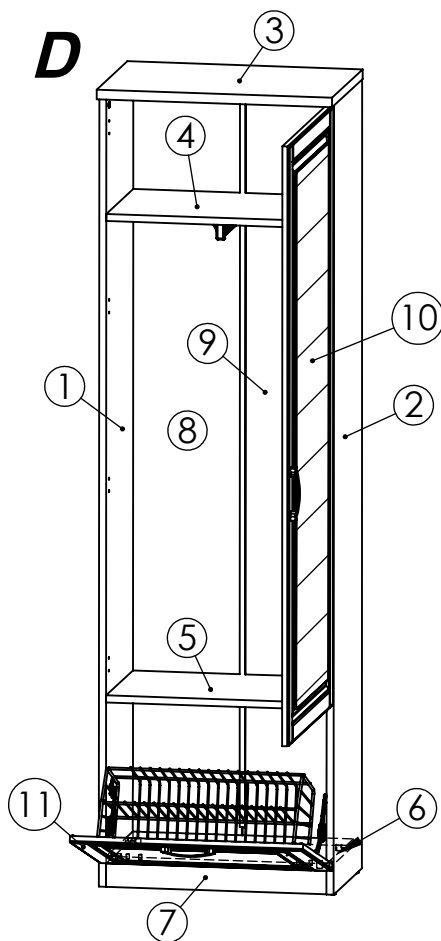


PC JULIJA predsooblje ormar 1VR+1KIP







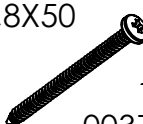

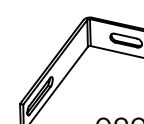

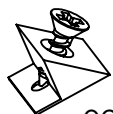




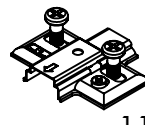
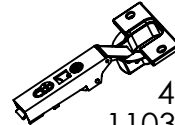
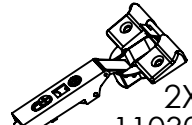

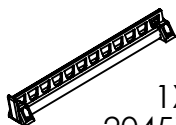

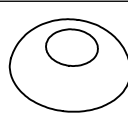
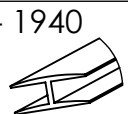
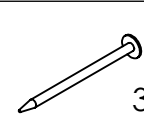
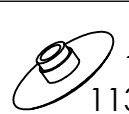
L



D

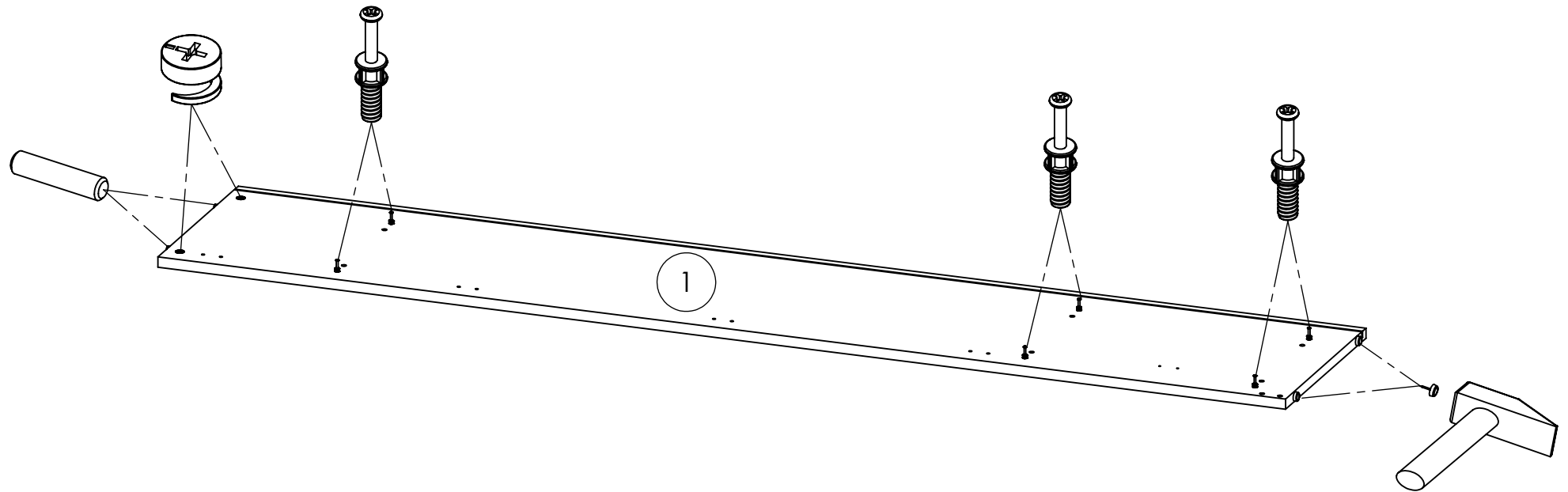
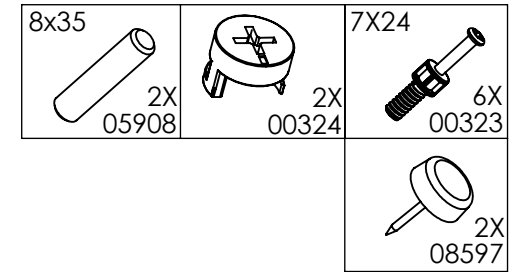


	DIM	kompak	
1.	2015X380	1	1
2.	2015X380	1	1
3.	602X410	1	1
4.	564X360	1	1
5.	564X360	1	1
6.	564X360	1	1
7.	564X60	1	1
8.	1963X291	1	1
9.	1963X291	1	1
10.	1531X596	1	2
11.	416X596	1	2

8X35  20X 05908	7X24  16X 00323	 16X 00324	3,5X16  14X 01231	4X16  8X 00232
3,5x16  1X 08742	4,8X50  1X 00376	8X40  1X 00377	 1X 08931	 4X 08597
 10X 02259	3,5X10  2X 01232	3,5x20  4X 03314	 2X 14166	 1X 00160
 6X 11037	 4X 11033	 2X 11030	 2X 03959	 1X 20457
 1X 20835	 2X 00359	L - 1940  1X 14153	 30X 10107	 12X 11374 11283



PC JULIJA predsoblje ormar 1VR+1KIP

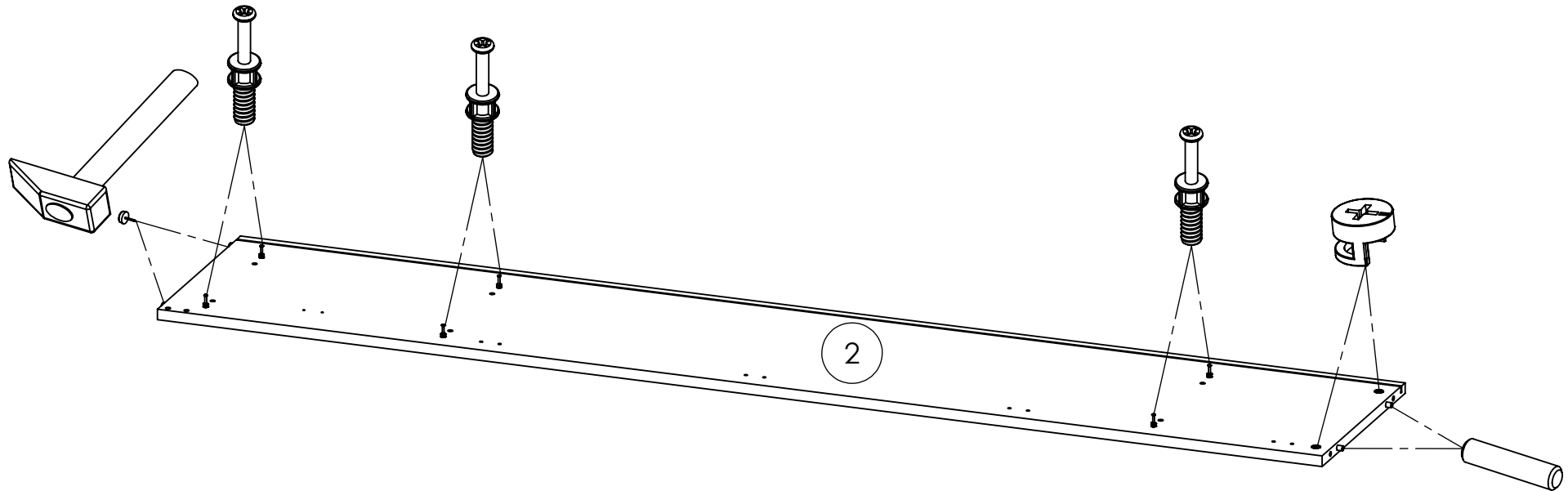
1.



PC JULIJA predsoblje ormar 1VR+1KIP

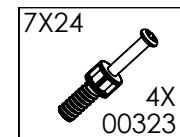
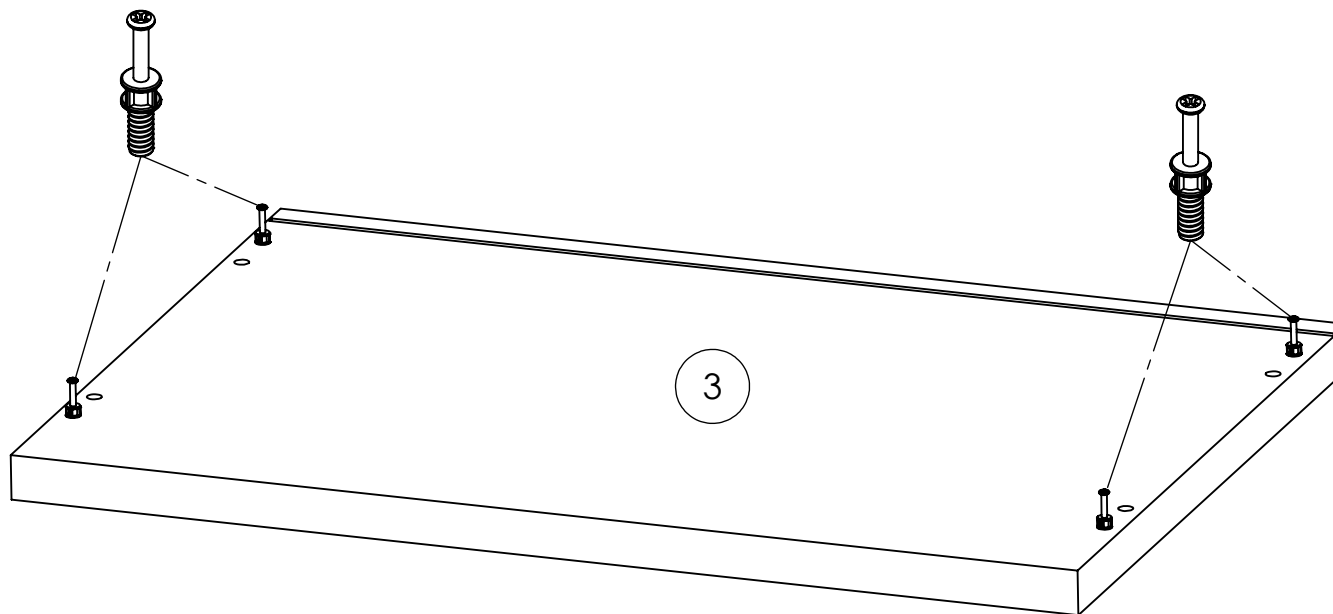
2.

8x35 2X 05908		2X 00324		6X 00323	7X24
					2X 08597

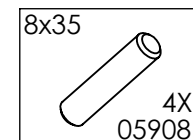
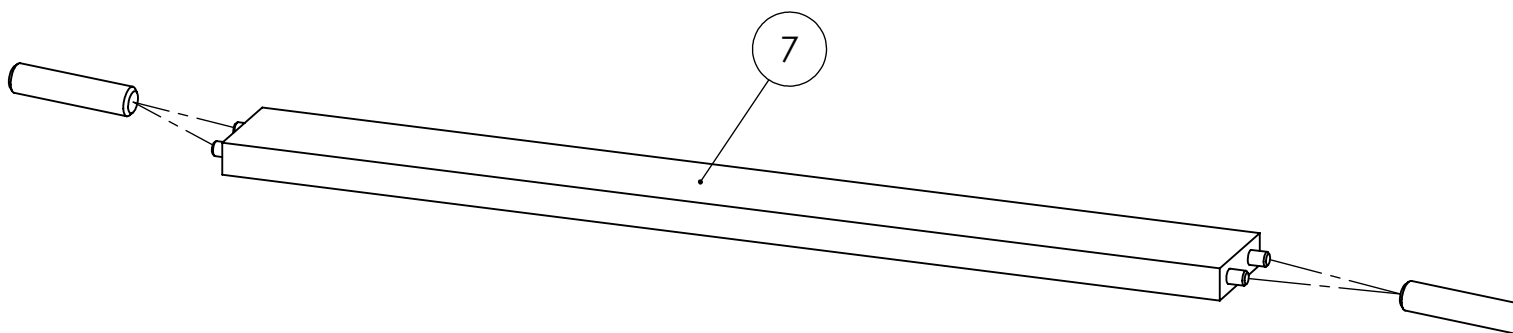


PC JULIJA predsoblje ormar 1 VR+1 KIP

3.

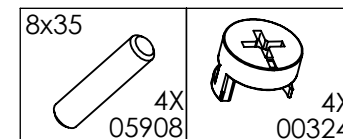
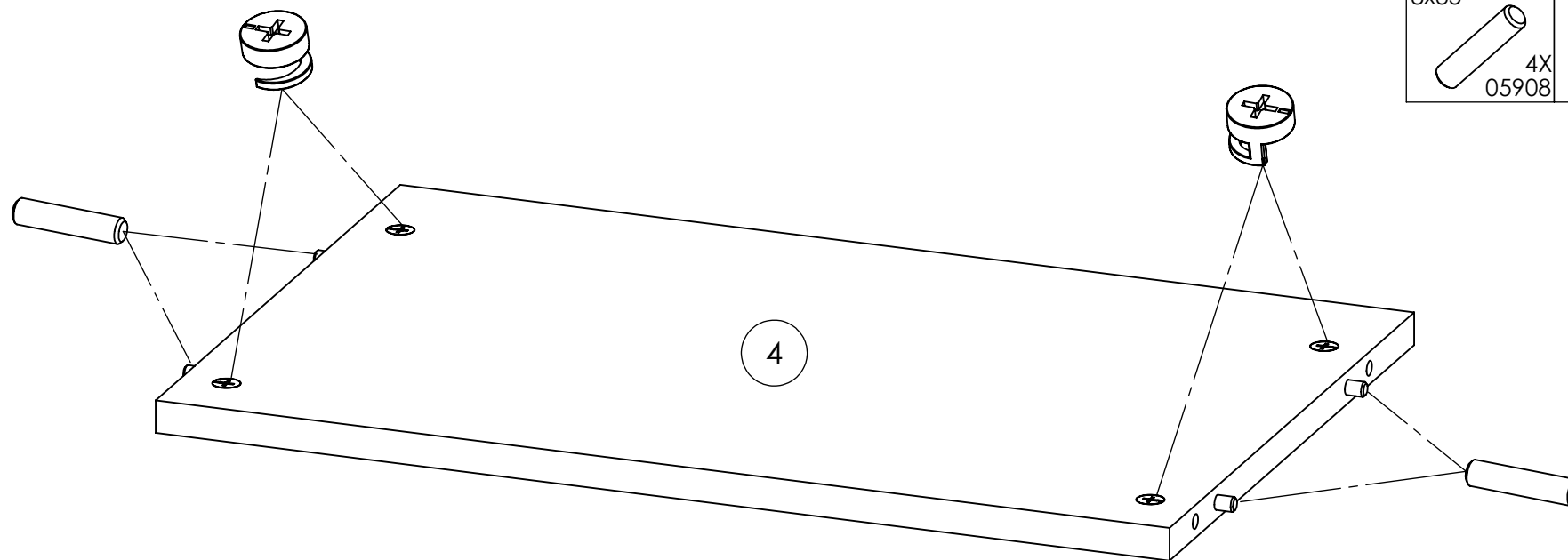


4.

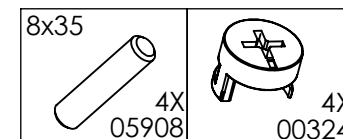
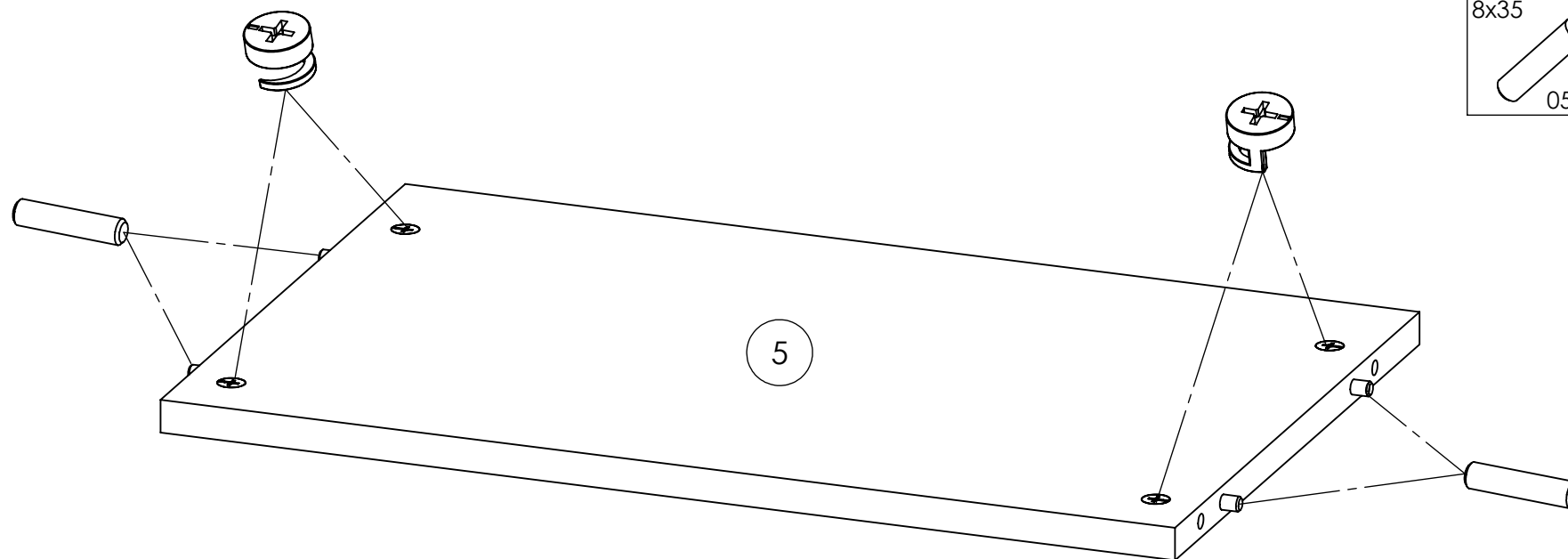


PC JULIJA predsoblje ormar 1VR+1KIP

5.

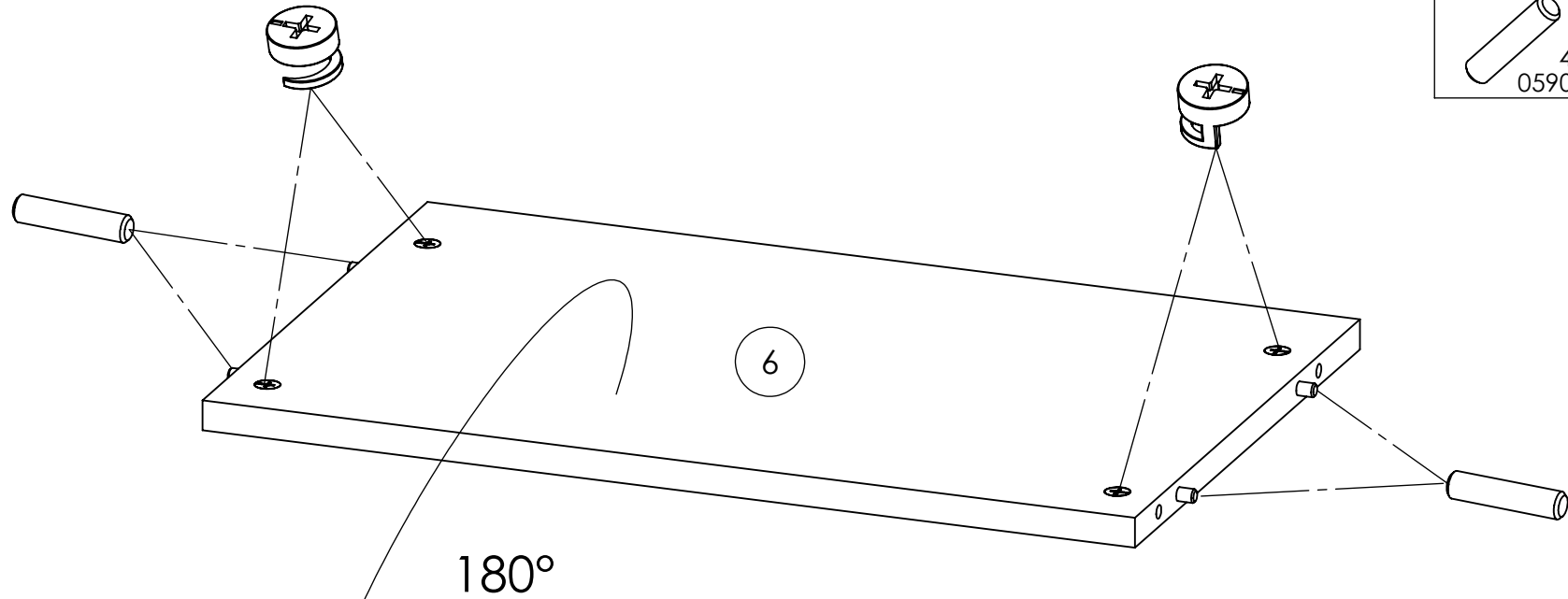


6.

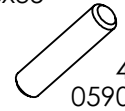


PC JULIJA predsoblje ormar 1VR+1KIP

7.



8x35

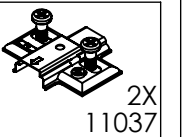
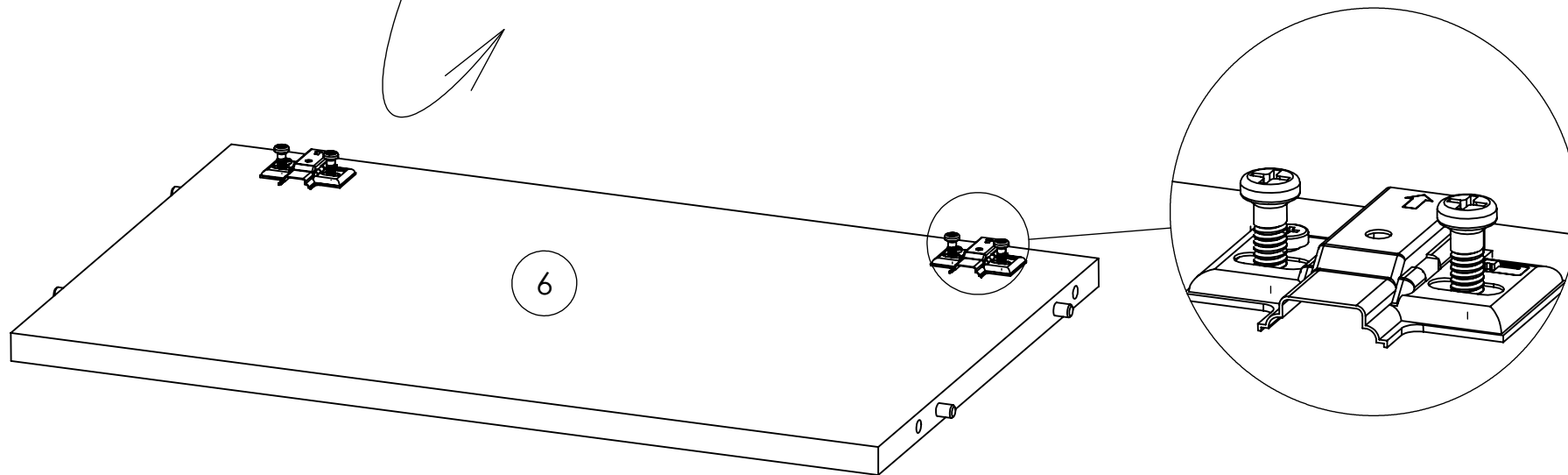


4X
05908



4X
00324

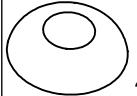
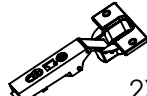

8.

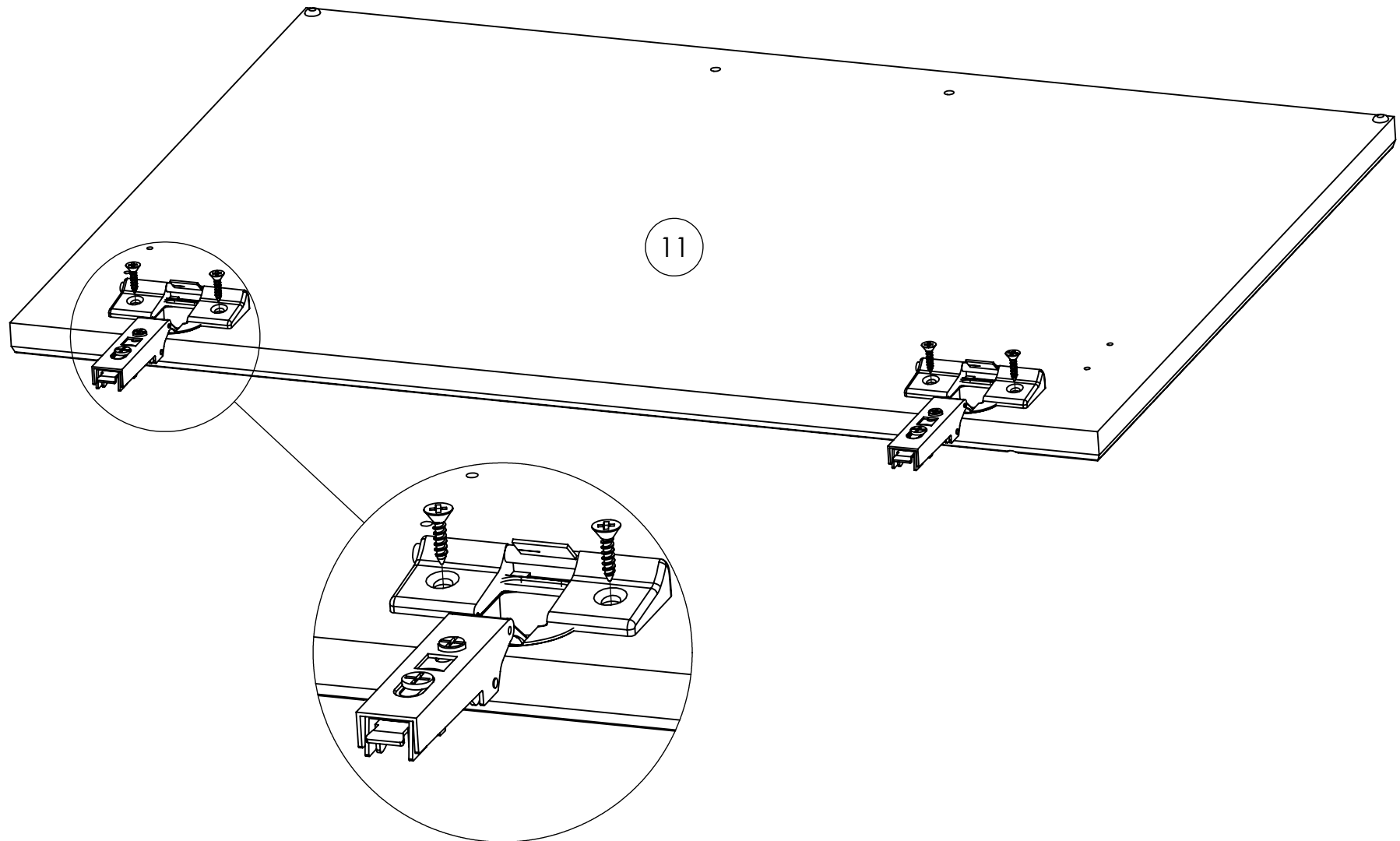


2X
11037

PC JULIJA predsoblje ormar 1VR+1KIP

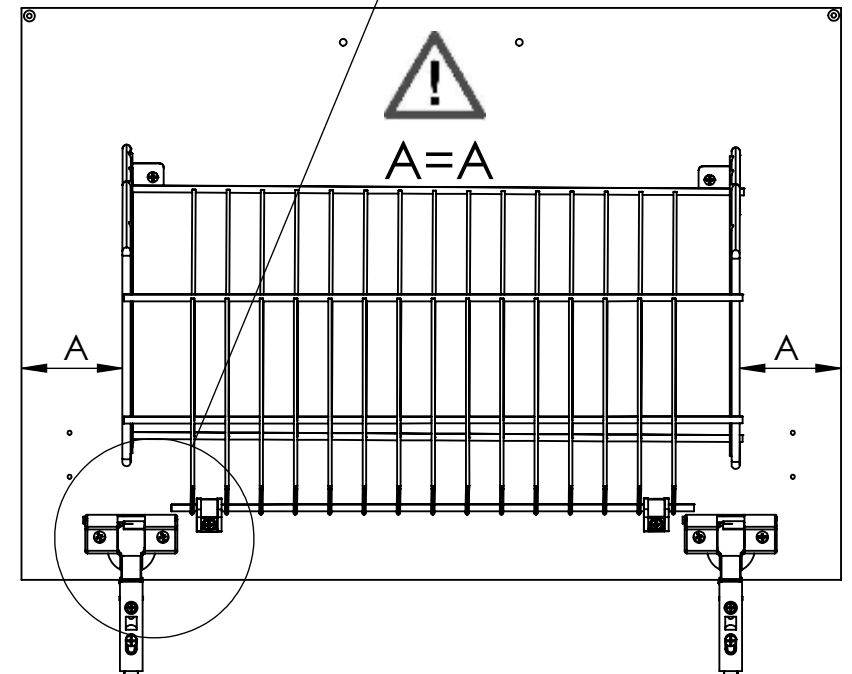
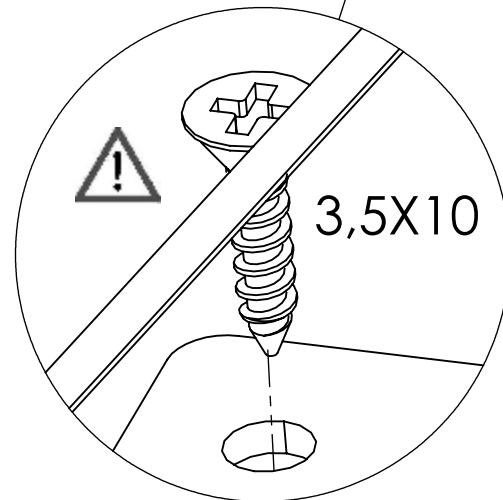
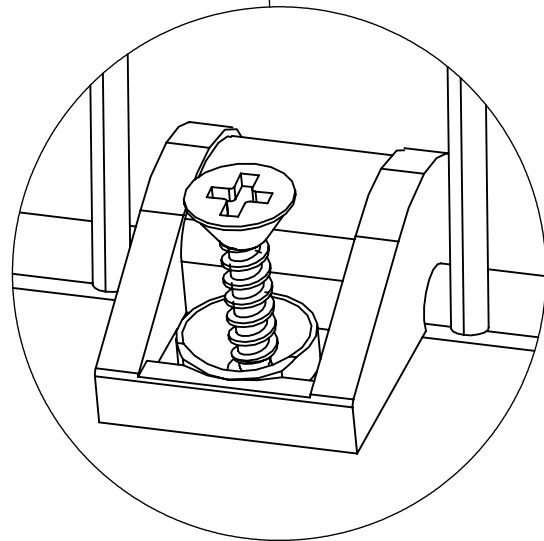
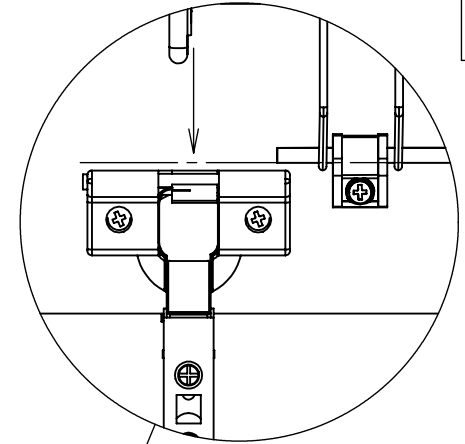
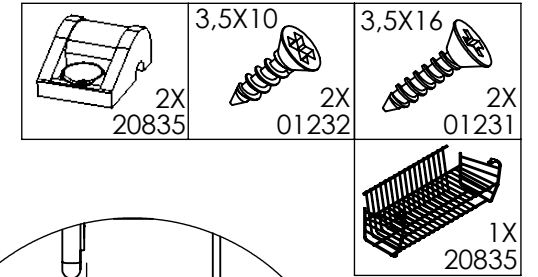
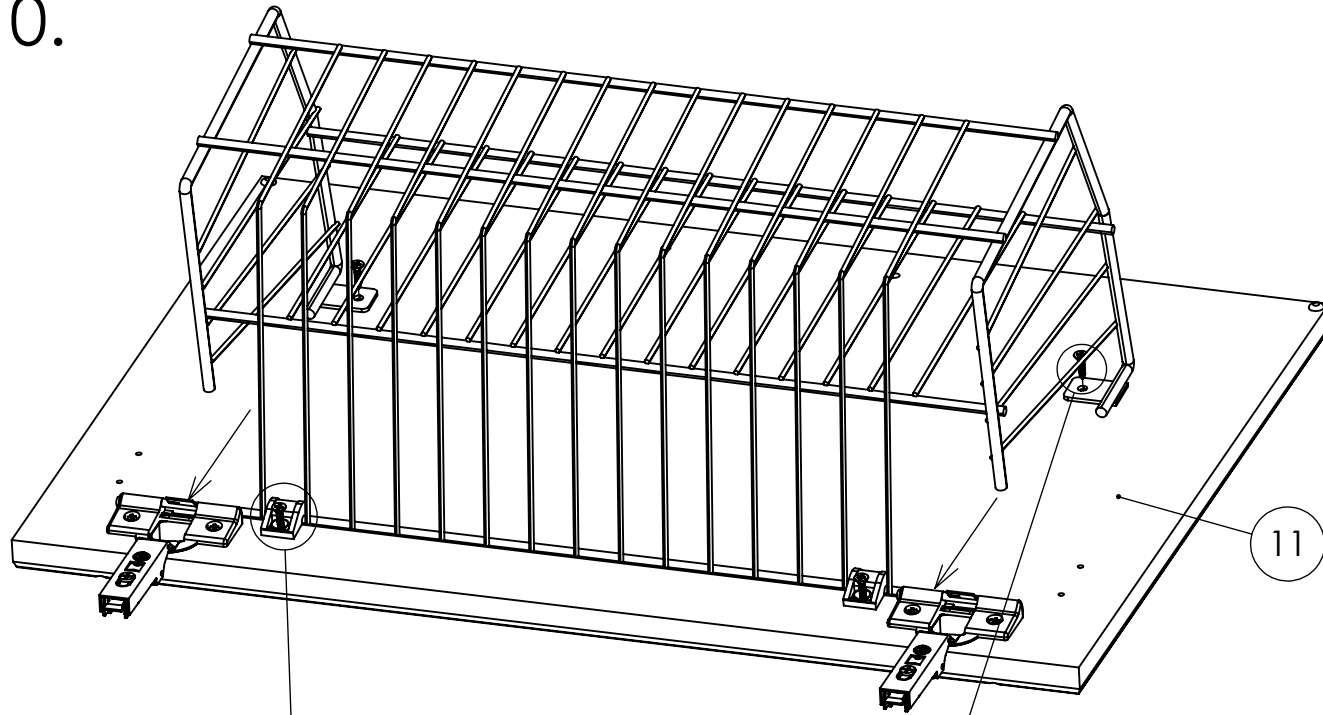
9.

 2X 00359	 2X 11033	 3,5X16 4X 01231
--	--	--



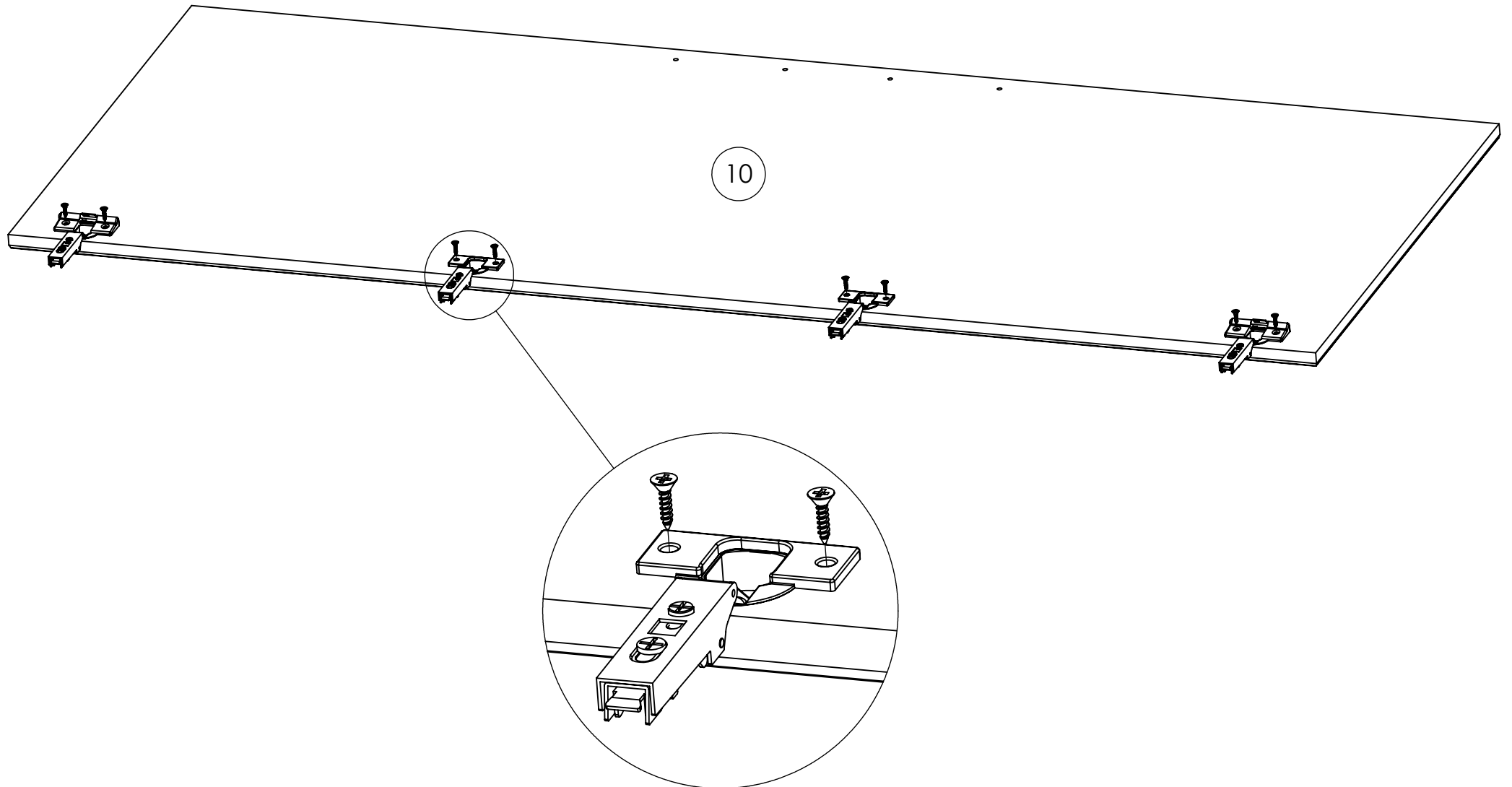
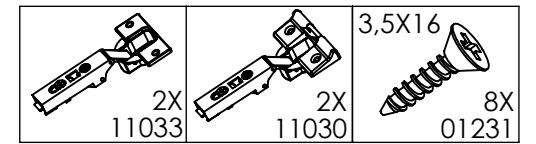
PC JULIJA predsoblje ormar 1VR+1KIP

10.



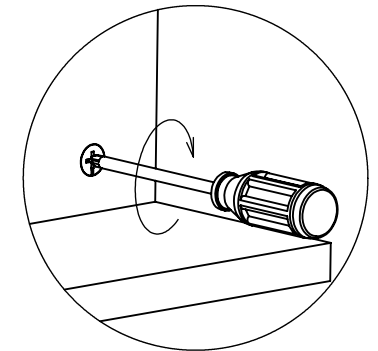
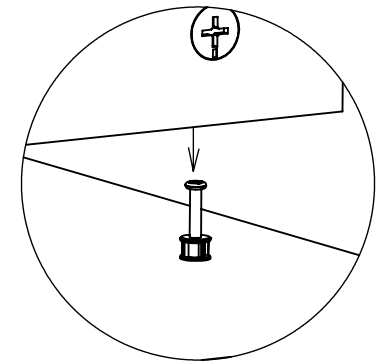
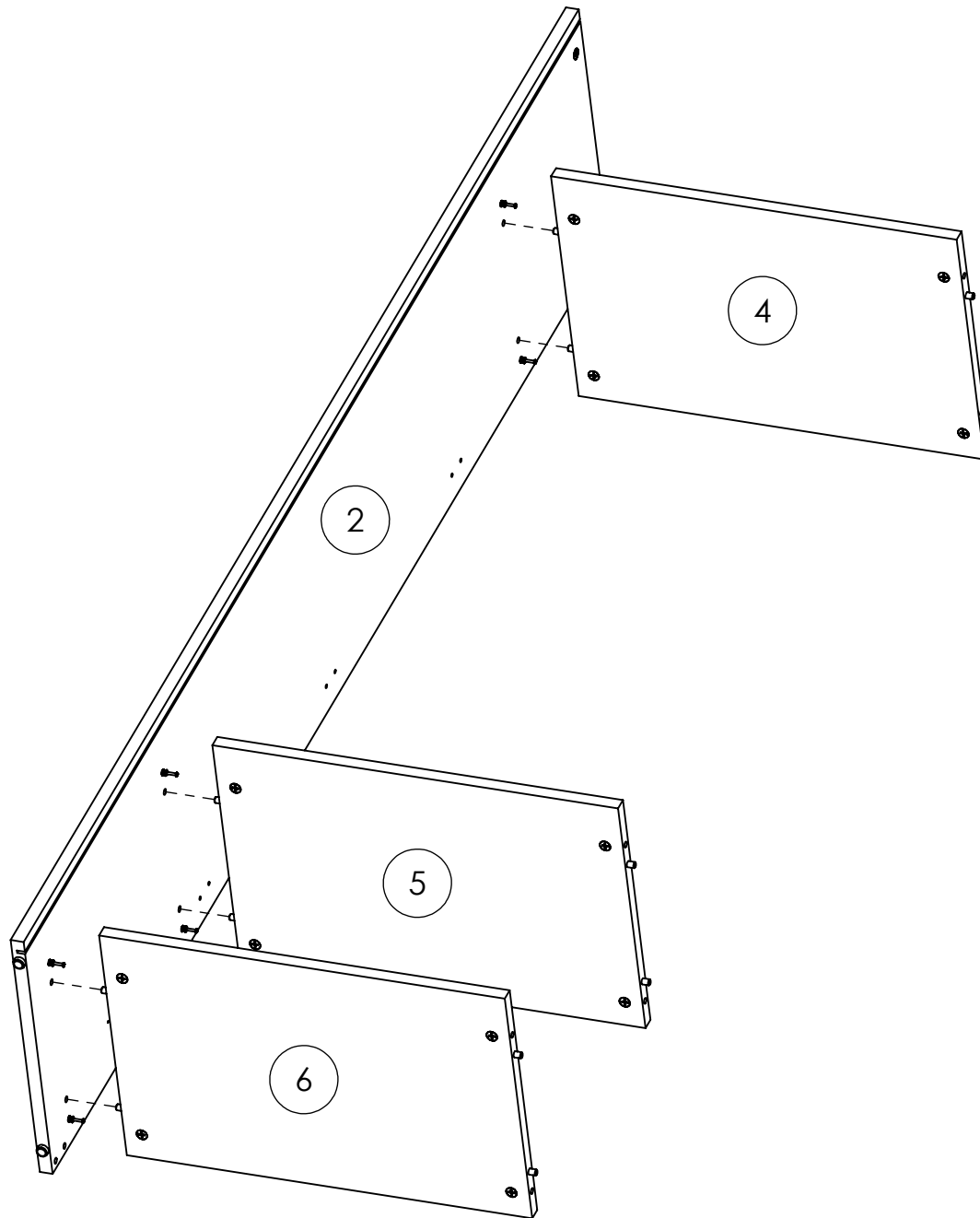
PC JULIJA predsoblje ormar 1VR+1KIP

11.



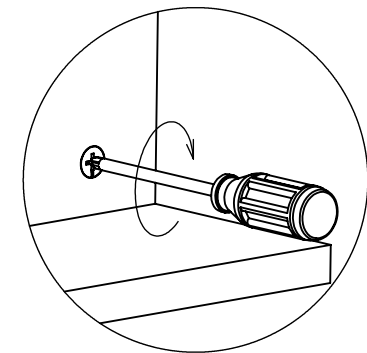
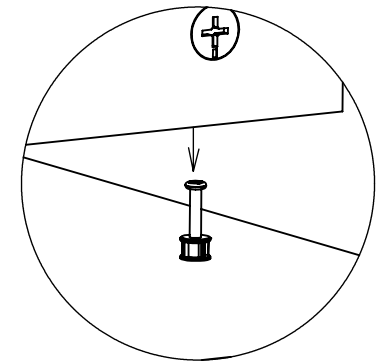
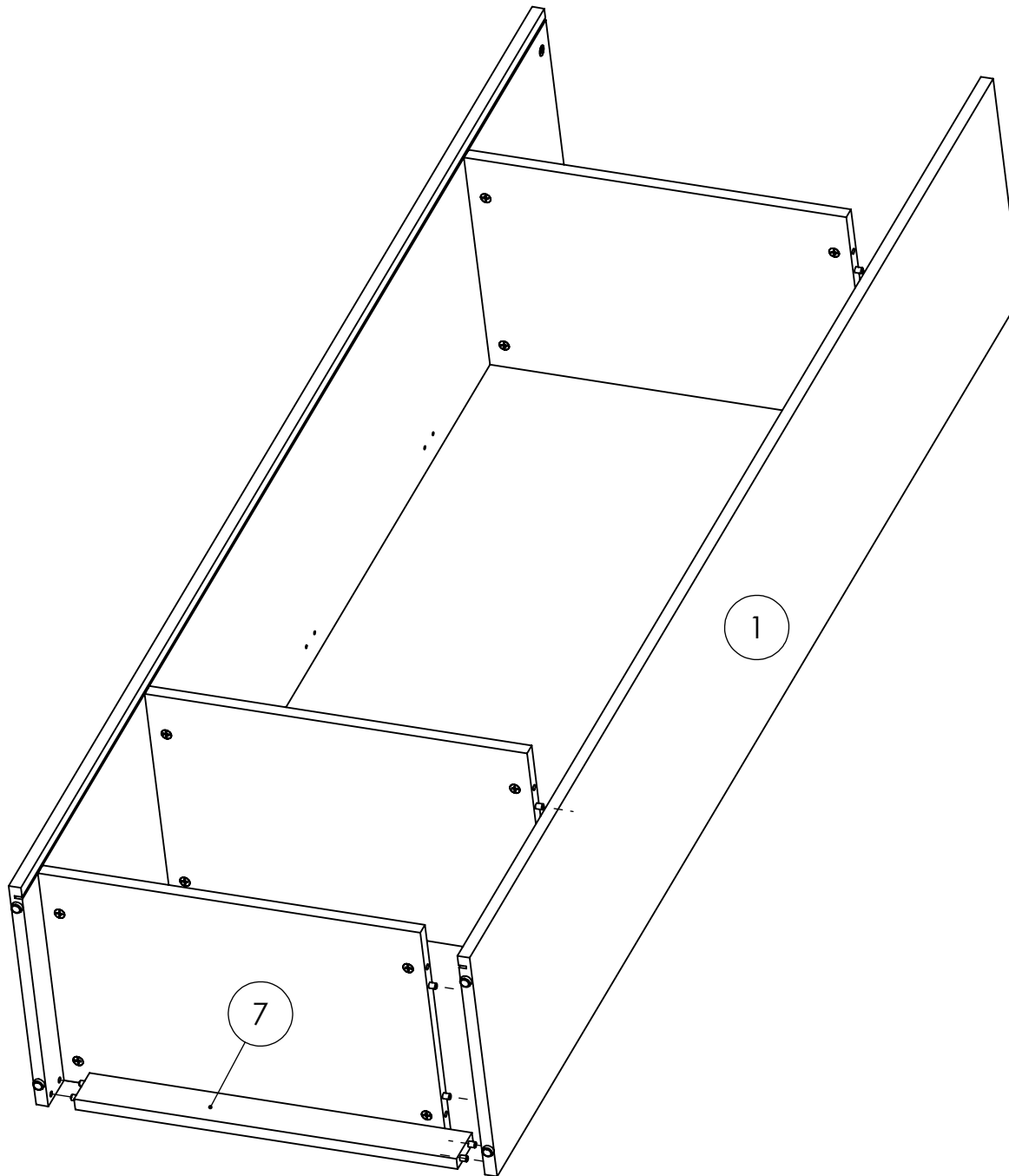
PC JULIJA predsoblje ormar 1VR+1KIP

12.



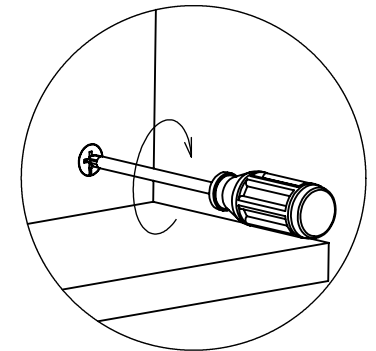
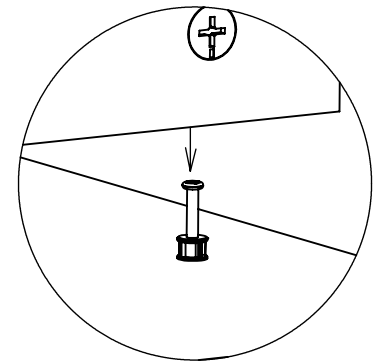
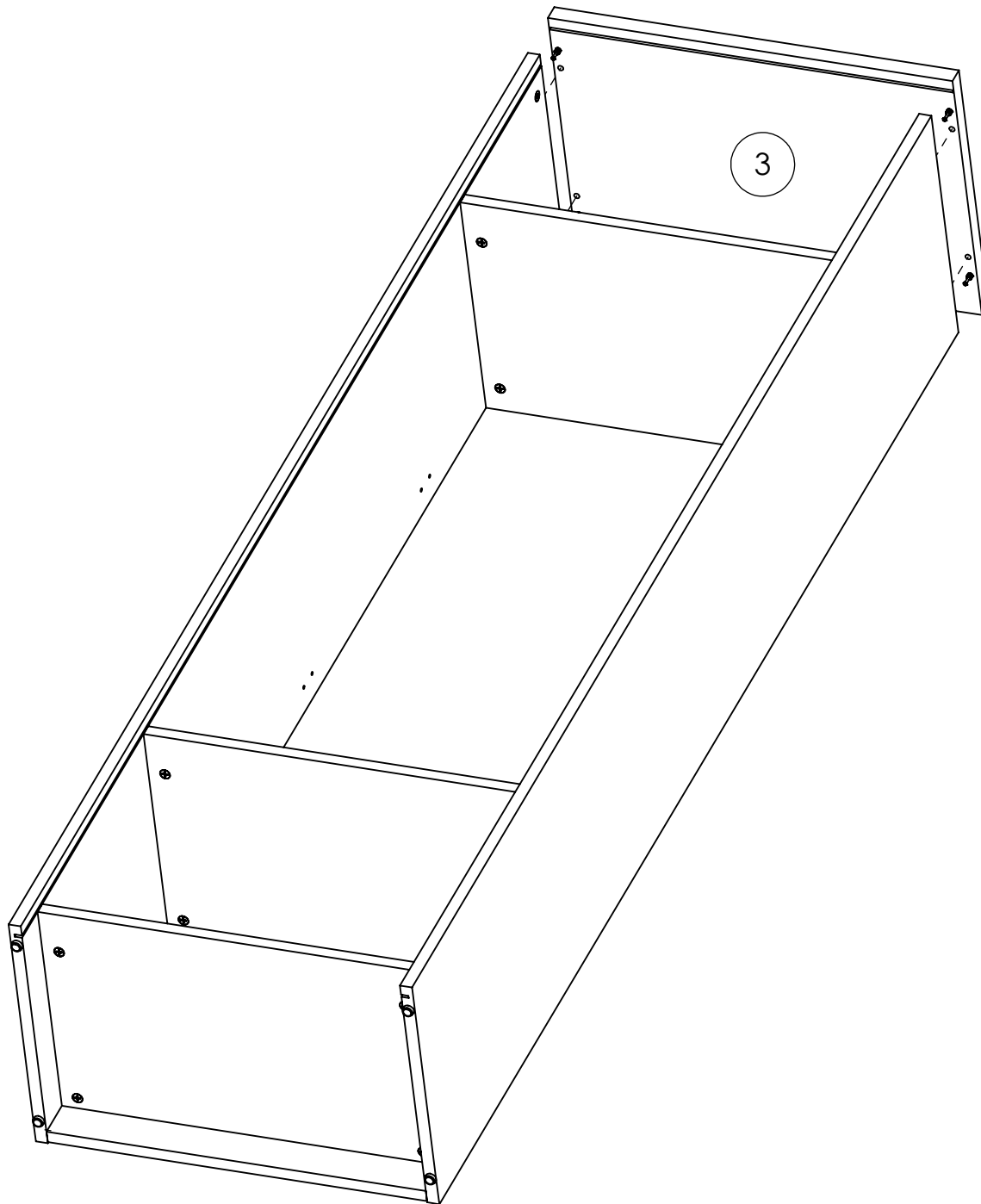
PC JULIJA predsoblje ormar 1VR+1KIP

13.



PC JULIJA predsoblje ormar 1VR+1KIP

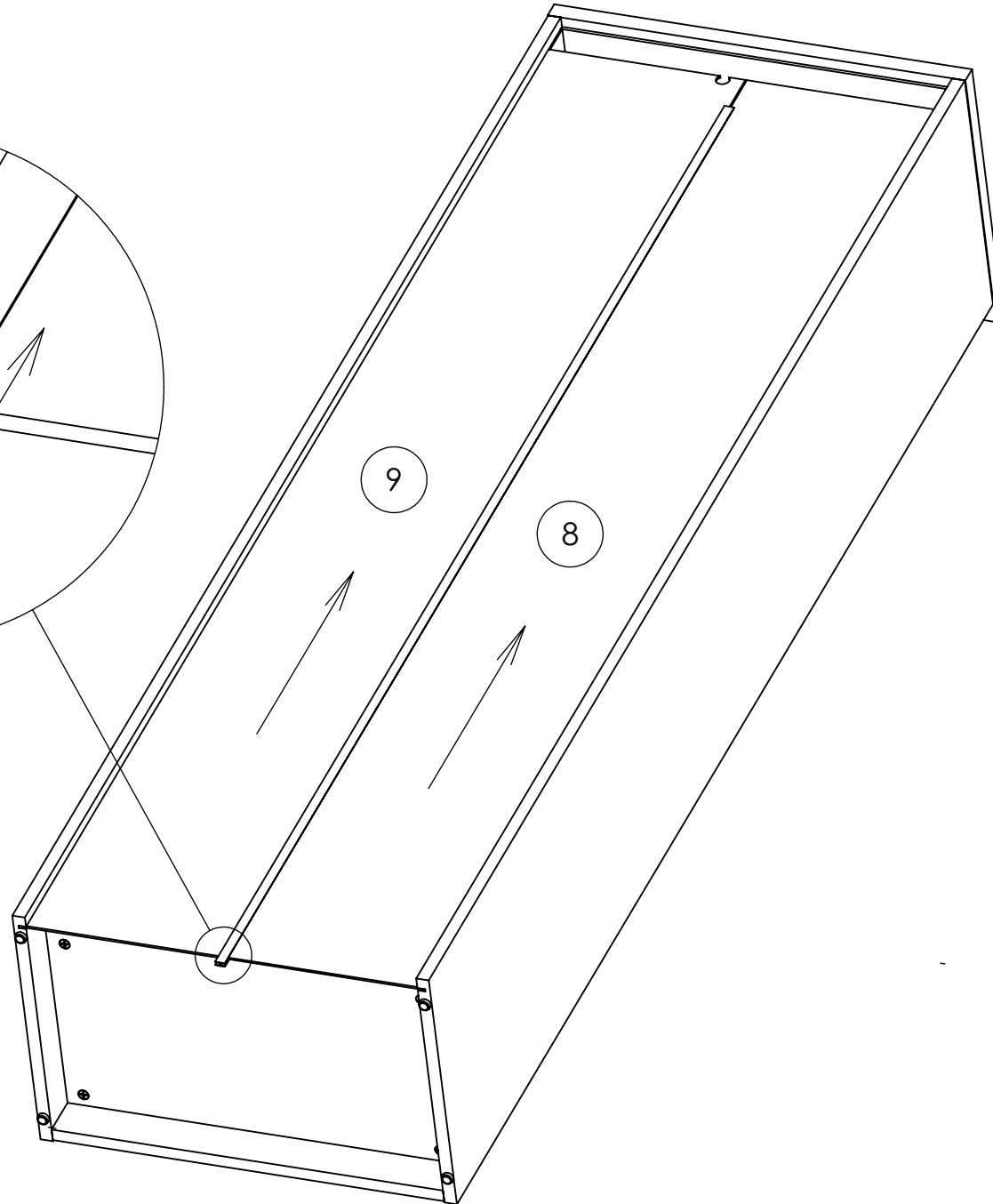
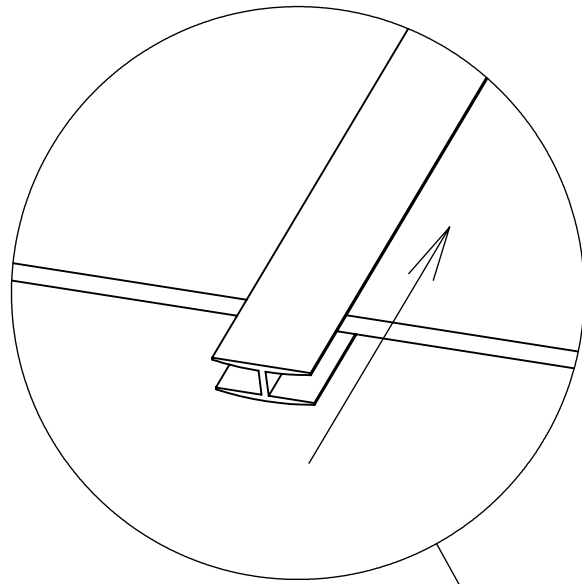
14.



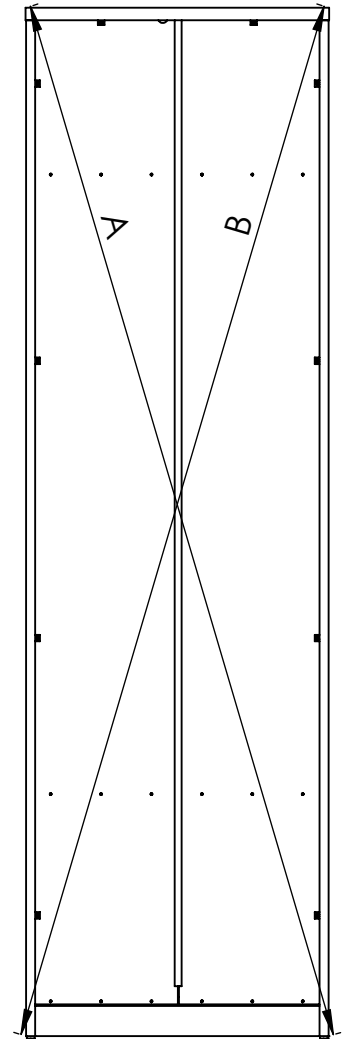
PC JULIJA predsoblje ormar 1VR+1KIP

15.

L - 1940
1X
14153

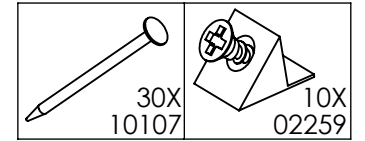
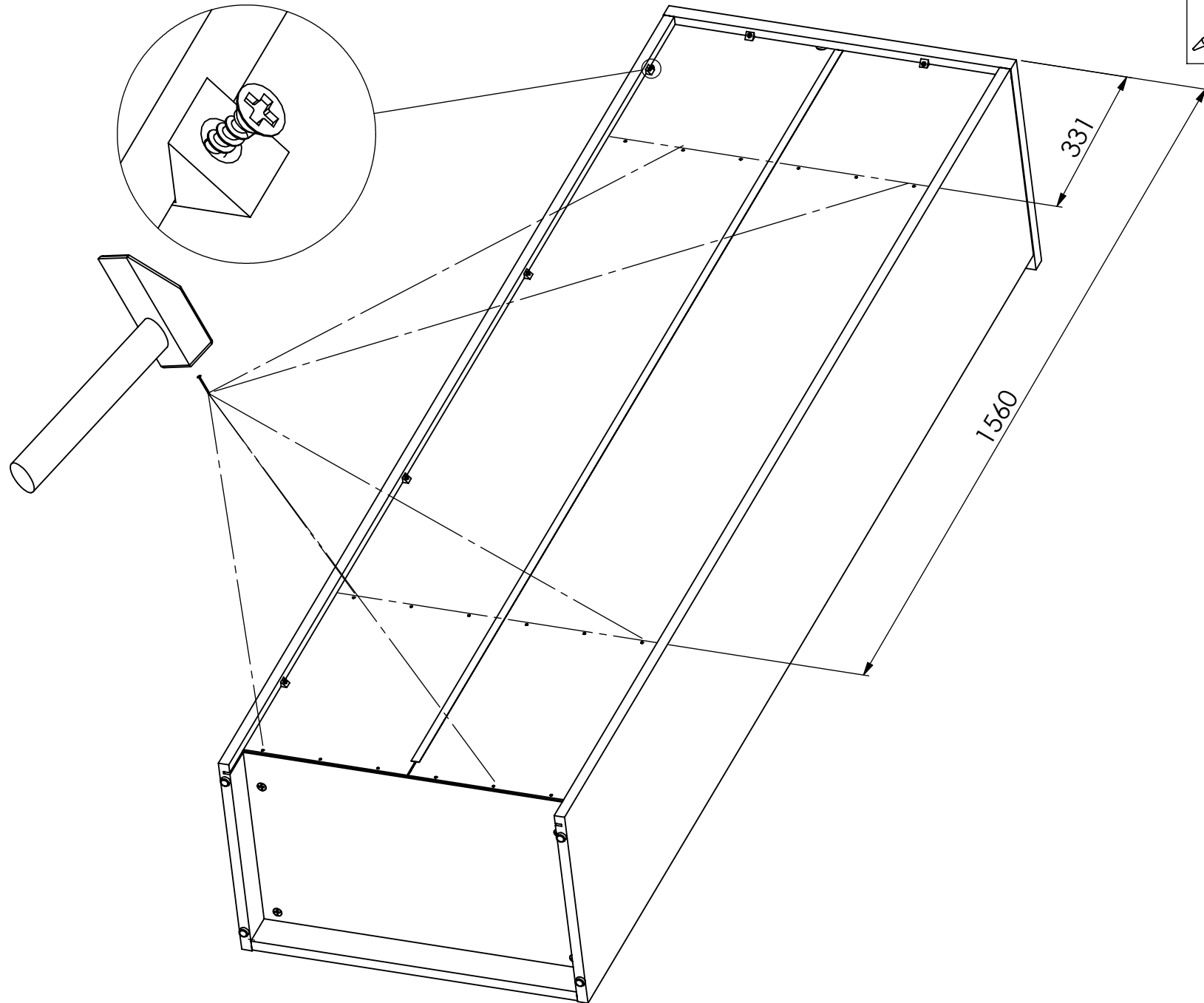


A=B



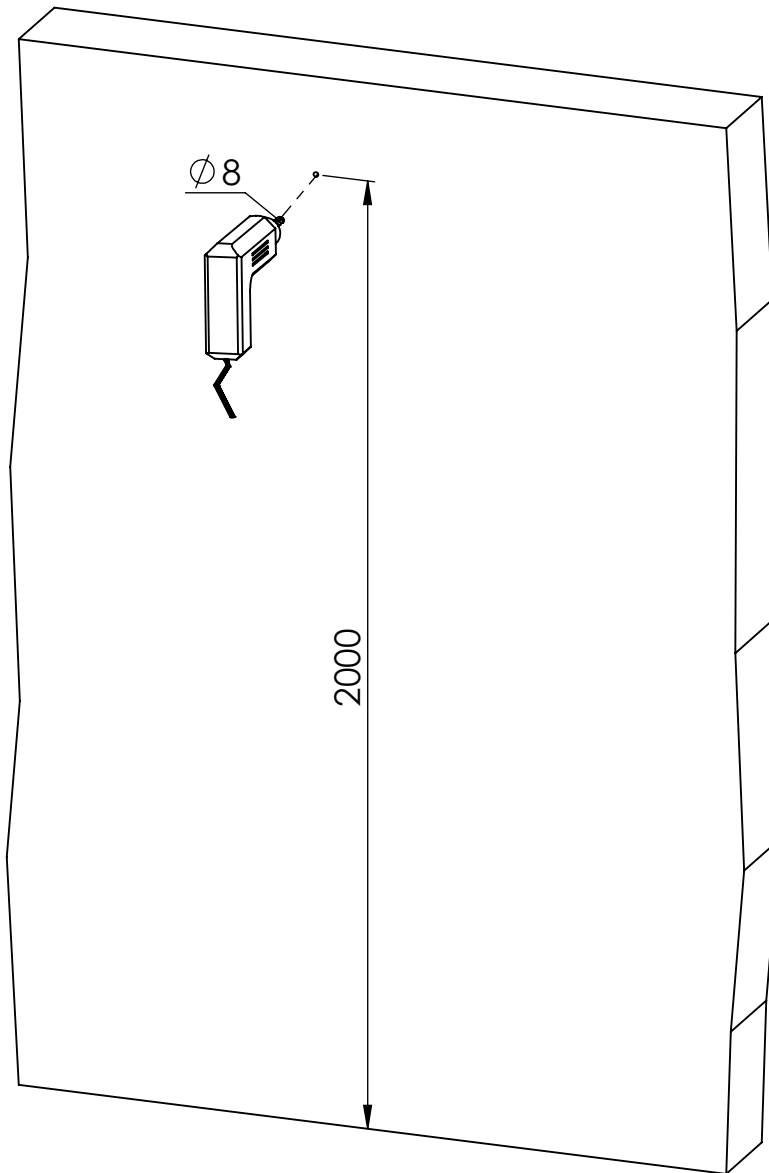
PC JULIJA predsoblje ormar 1VR+1KIP

16.

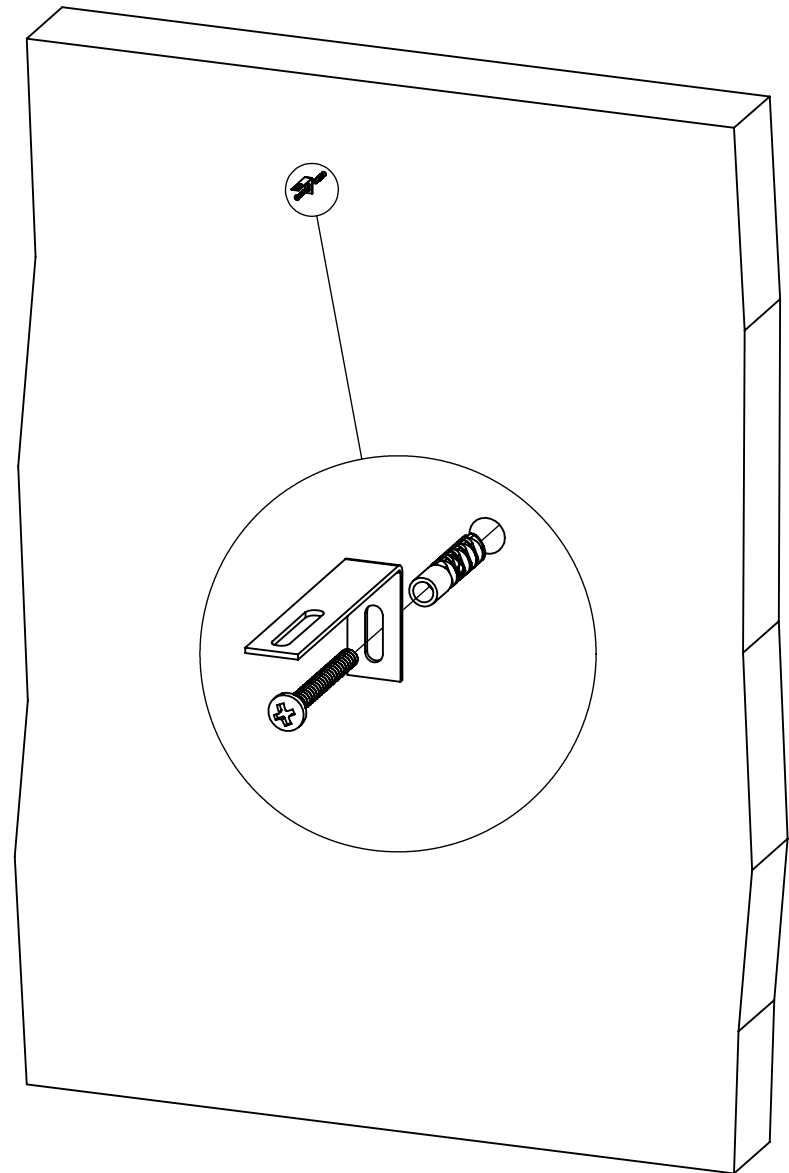
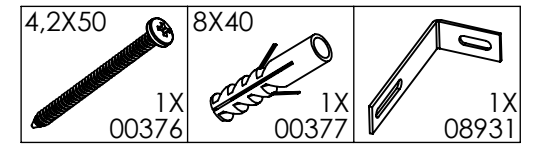


PC JULIJA predsoblje ormar 1VR+1KIP

17.



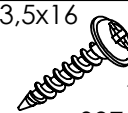
18.



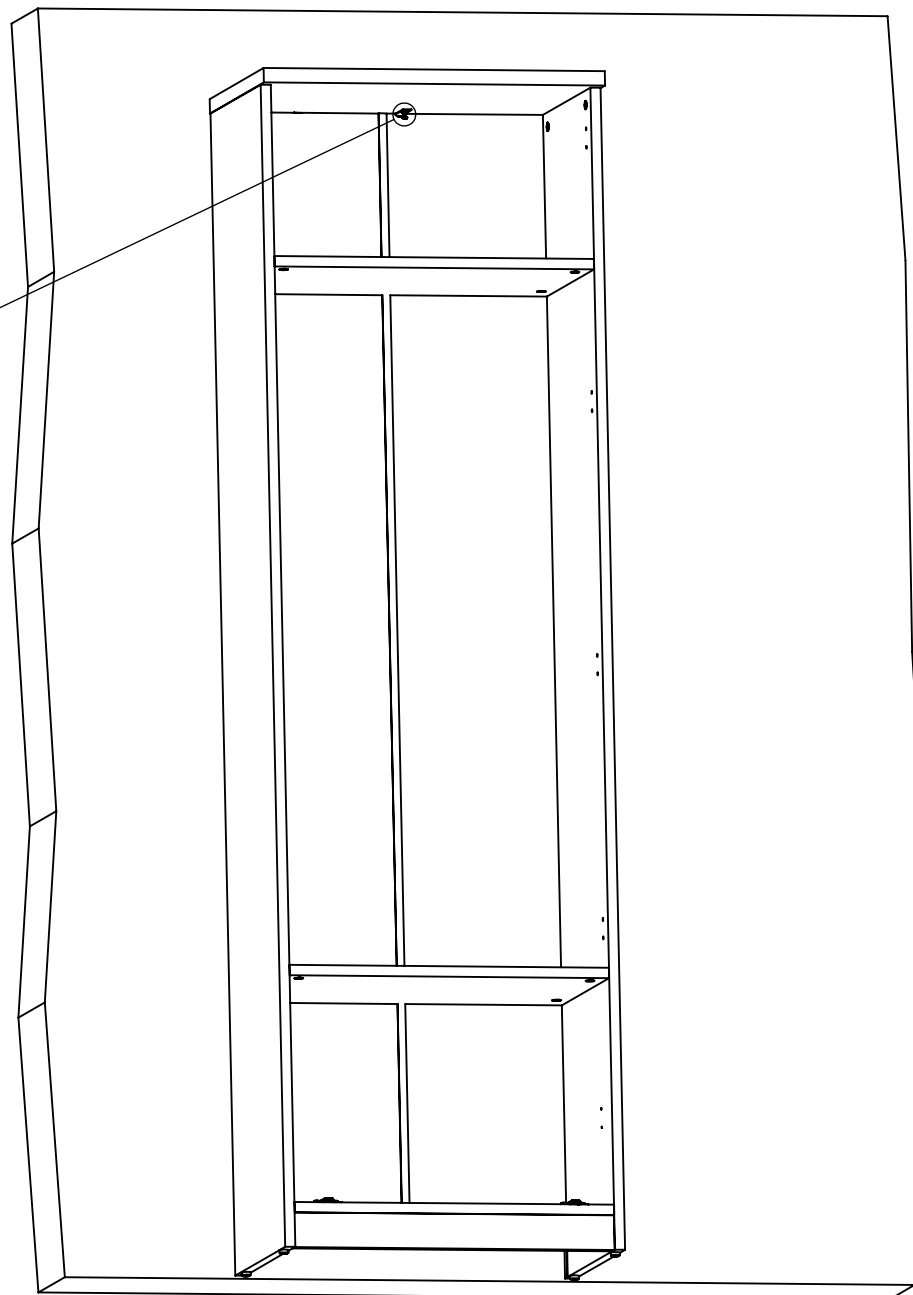
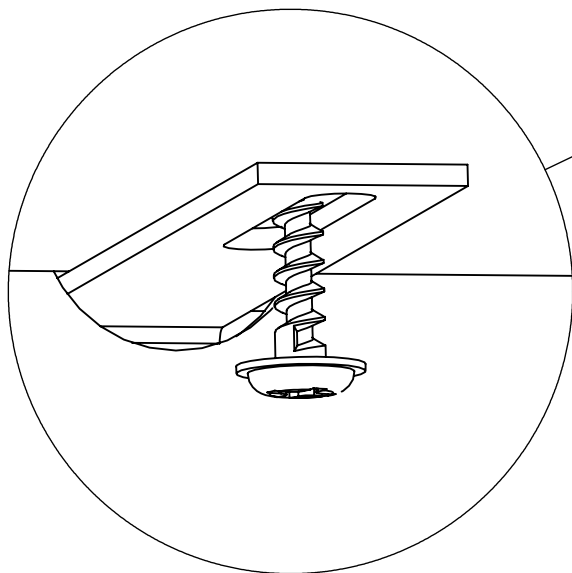
PC JULIJA predsoblje ormar 1VR+1KIP

19.

3,5x16

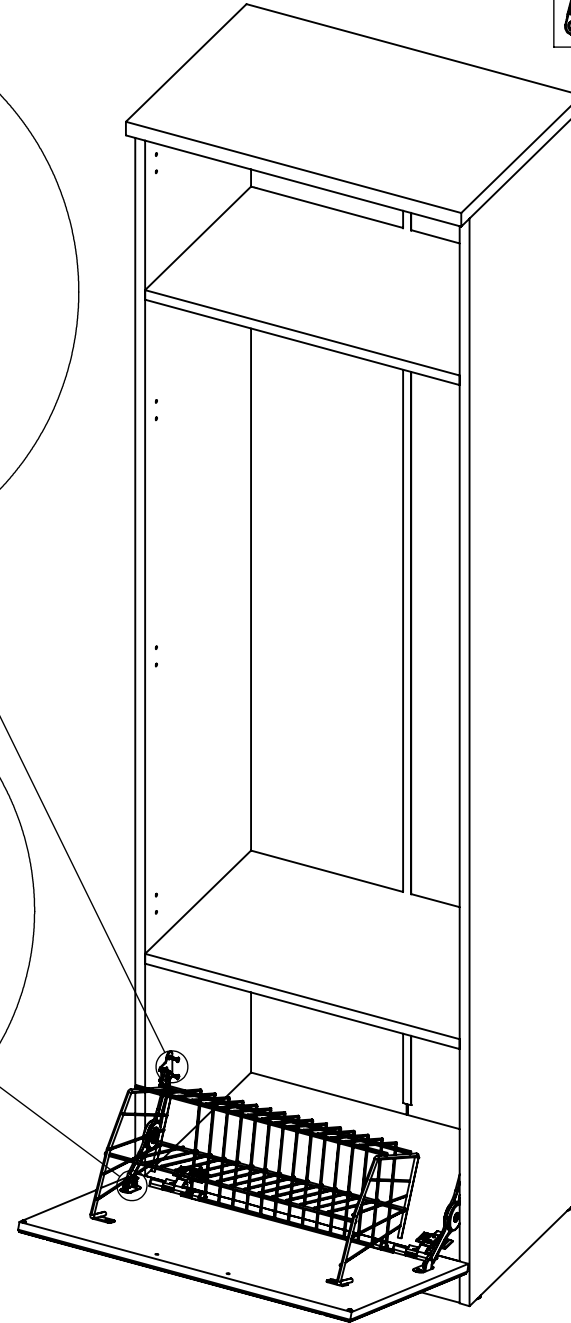
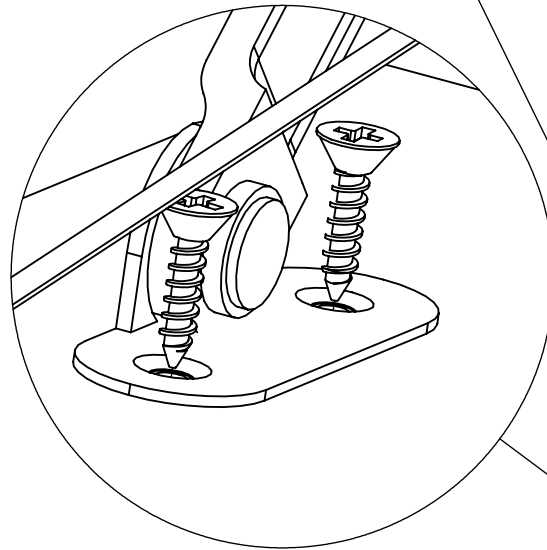
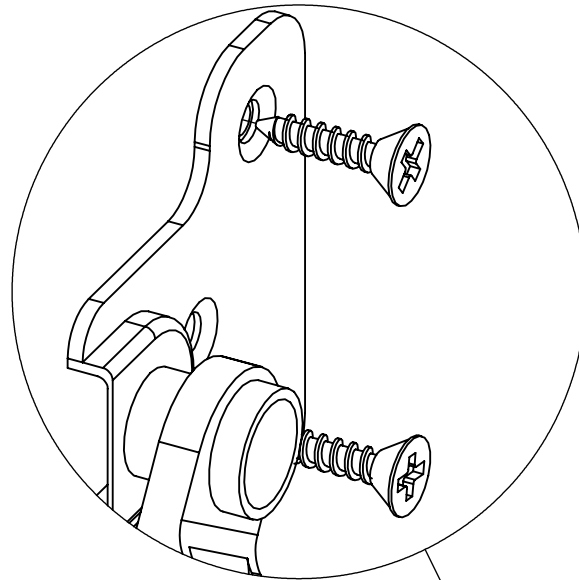
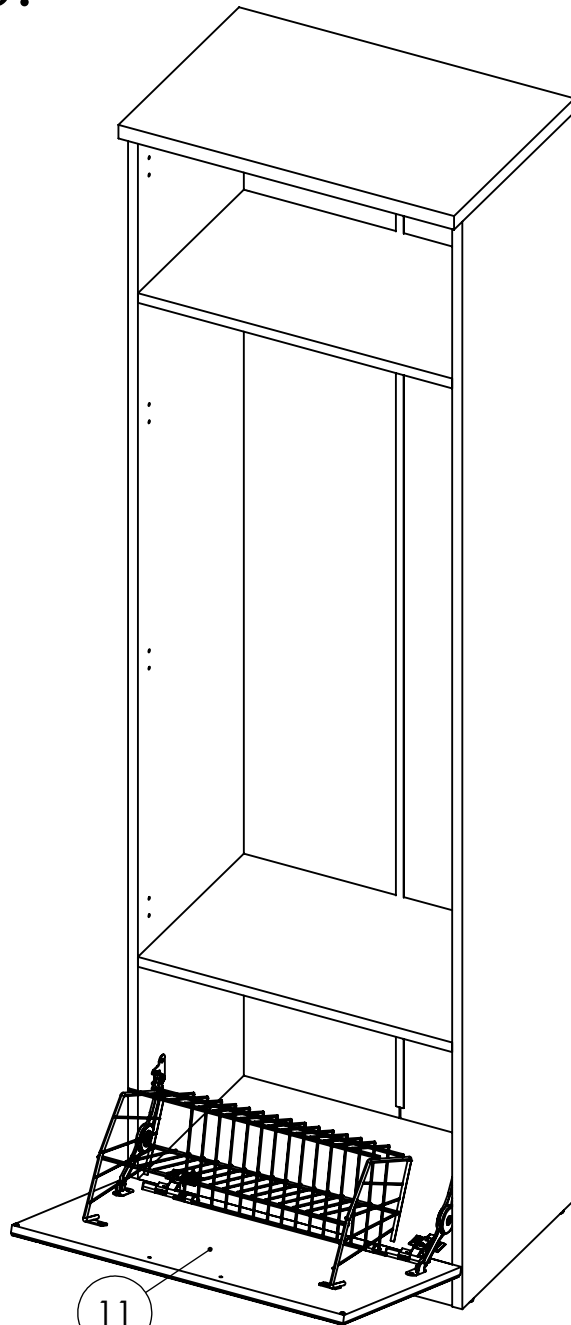
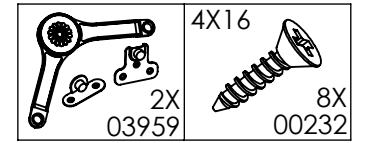


1X
08742



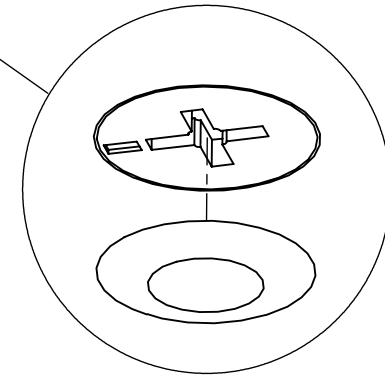
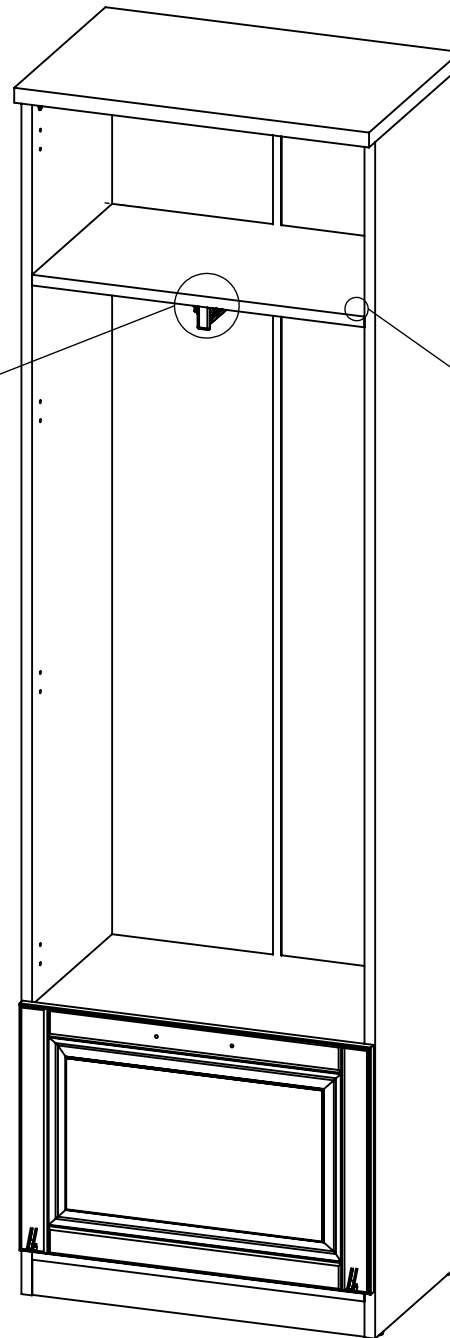
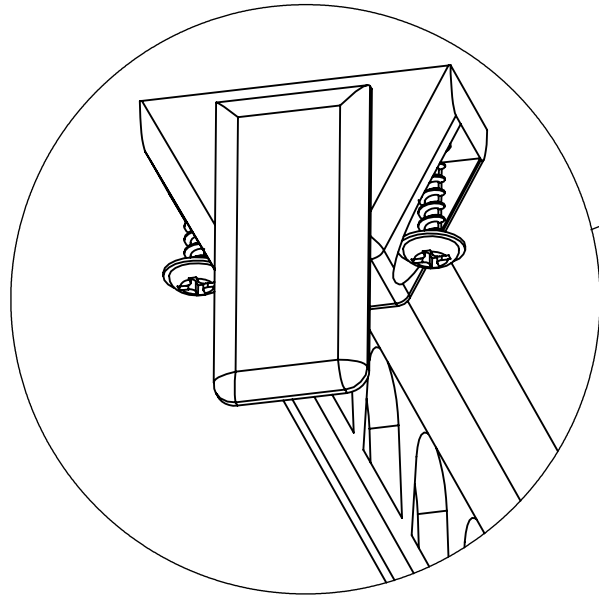
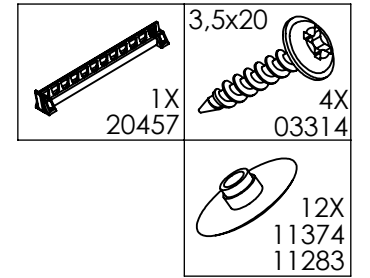
PC JULIJA predsoblje ormar 1VR+1KIP

20.



PC JULIJA predsoblje ormar 1VR+1KIP

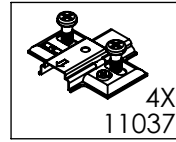
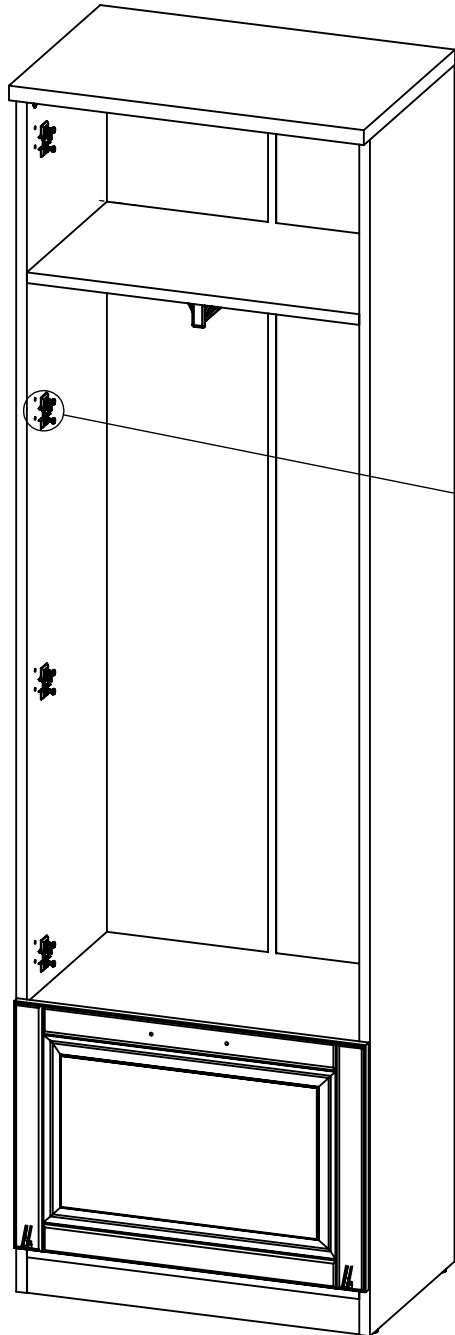
21.



PC JULIJA predsoblje ormar 1VR+1KIP

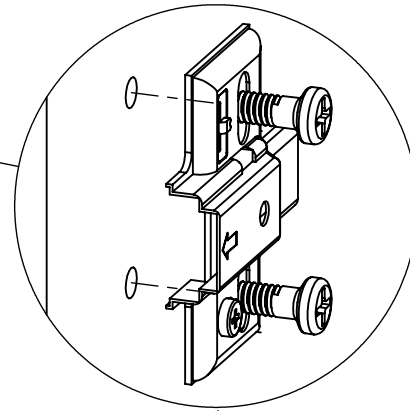
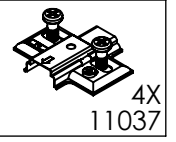
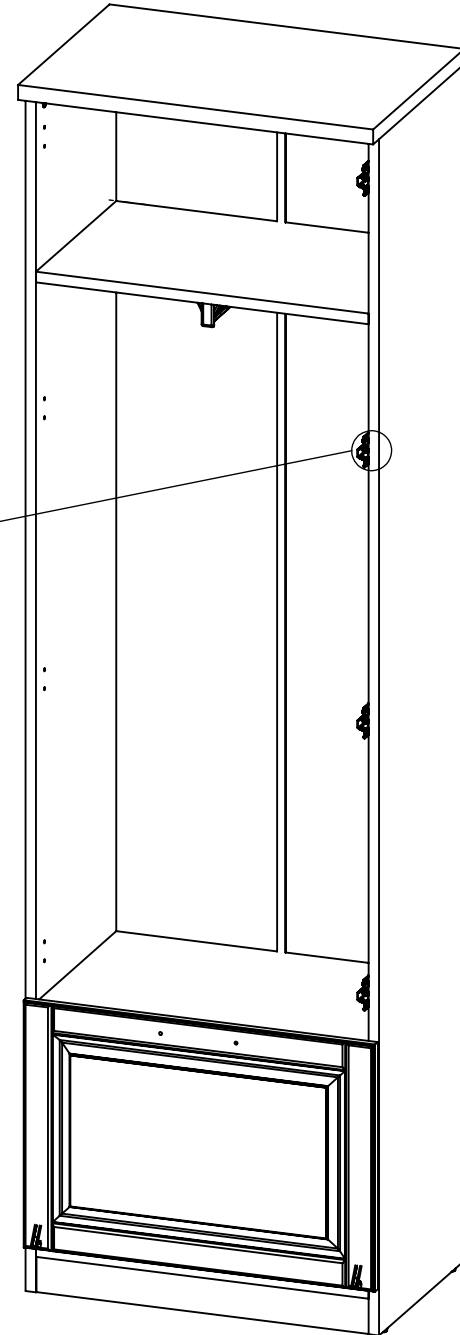
22.

L



22.

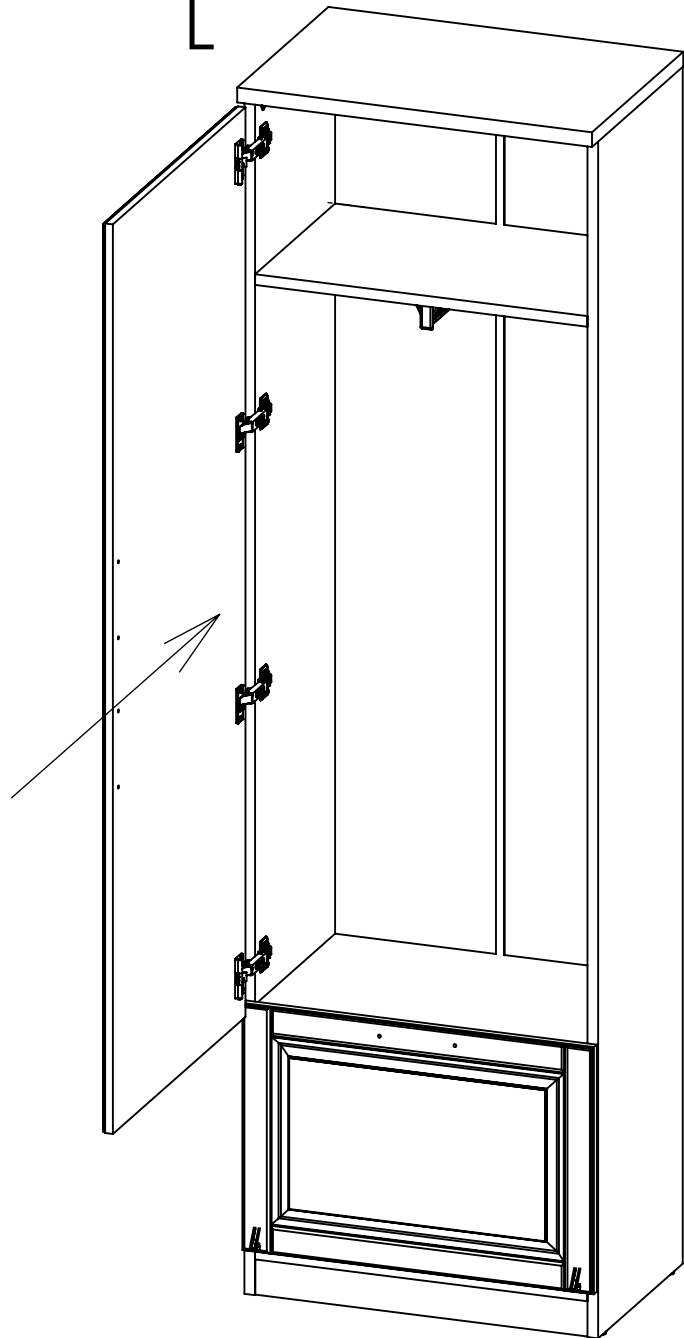
D



PC JULIJA predsoblje ormar 1VR+1KIP

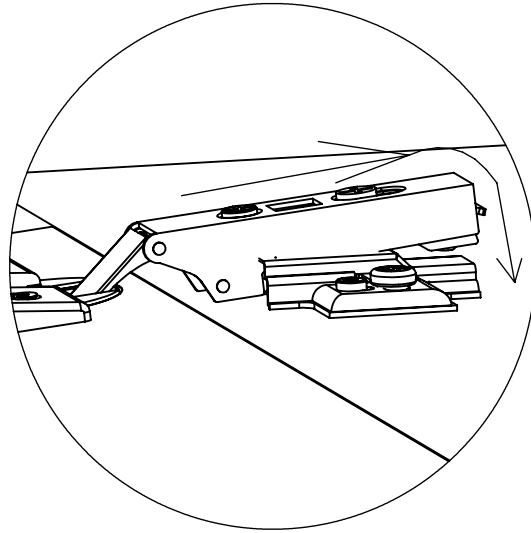
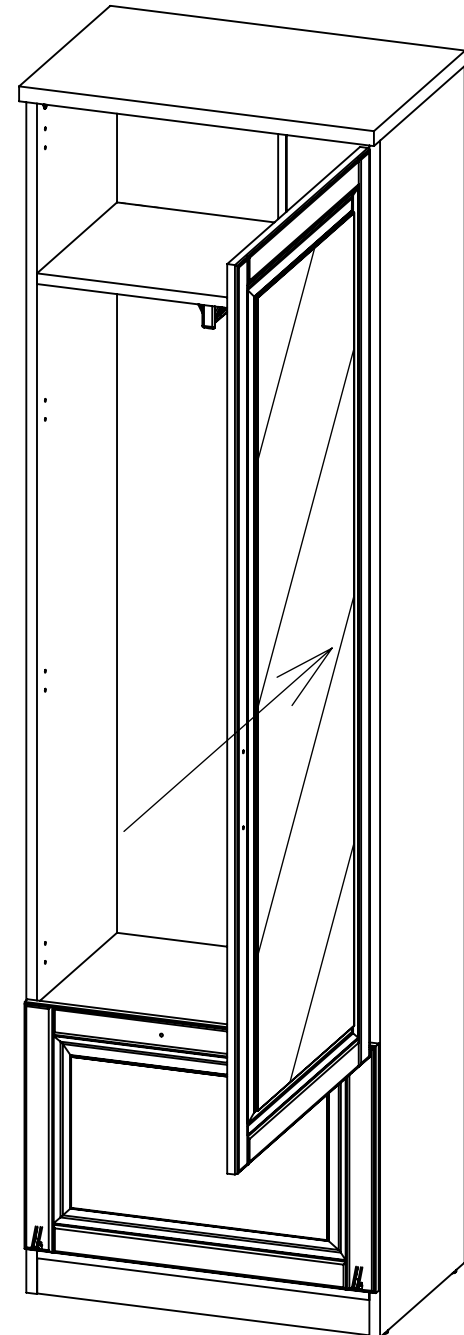
23.

L



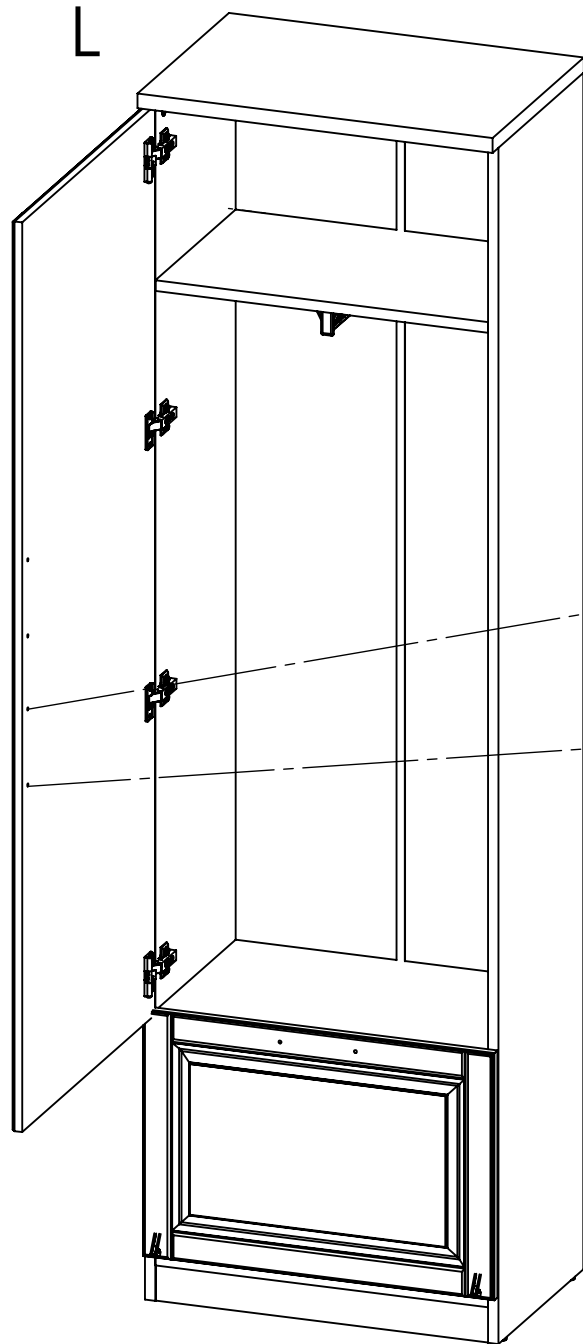
23.

D



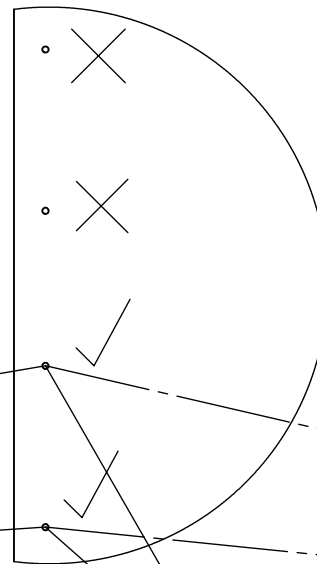
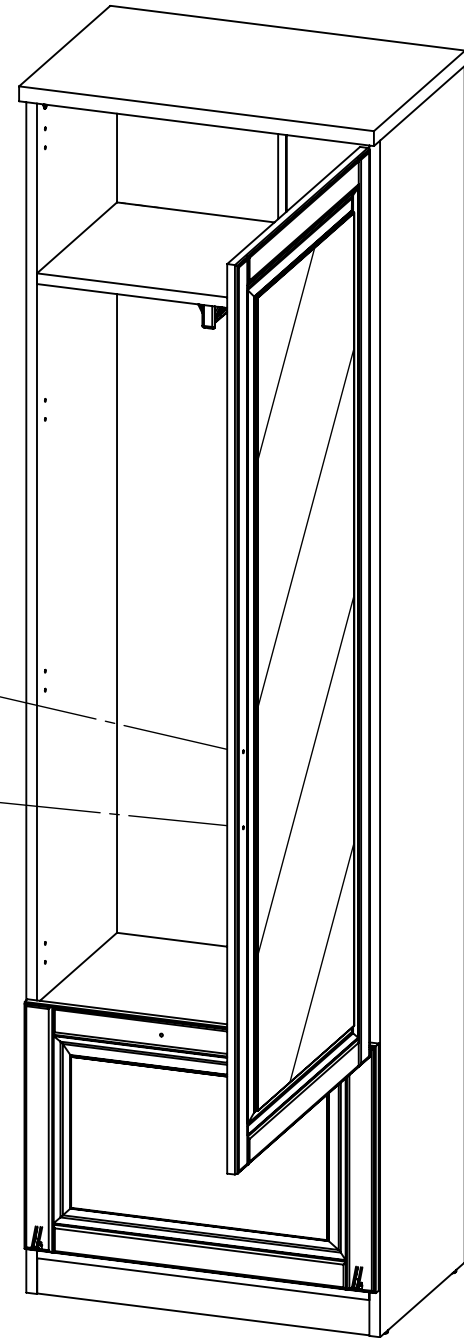
PC JULIJA predsoblje ormar 1VR+1KIP

24.

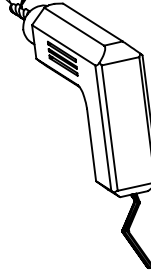


24.

D

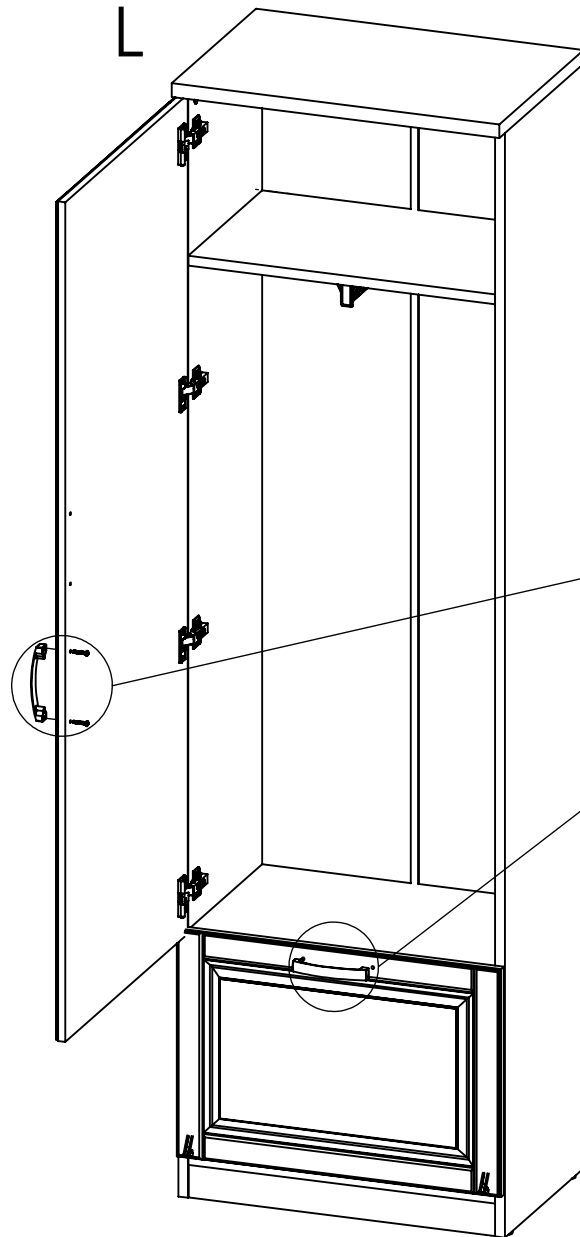
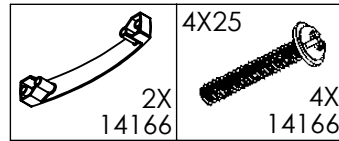


Ø5

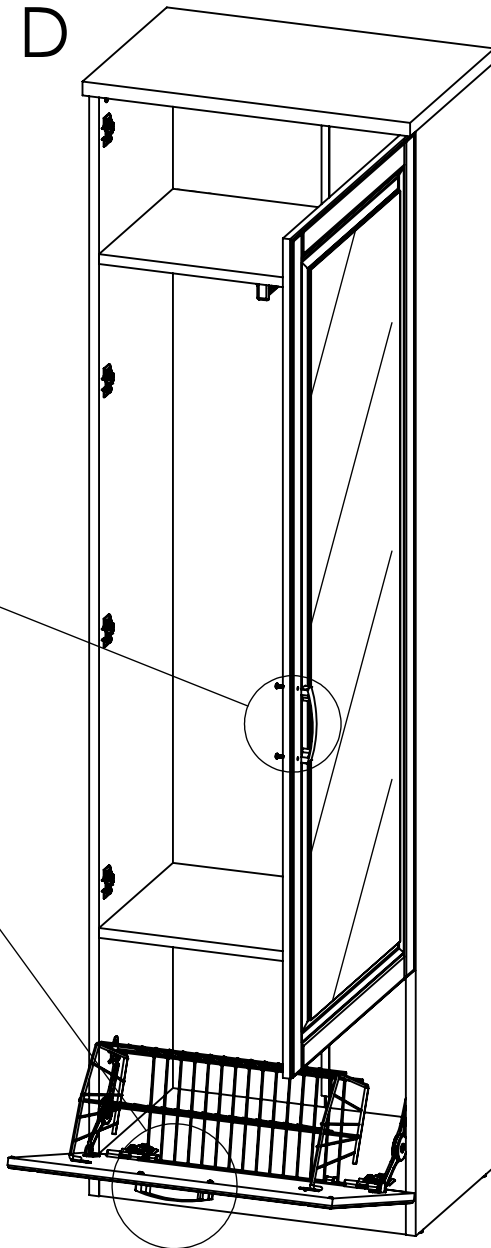
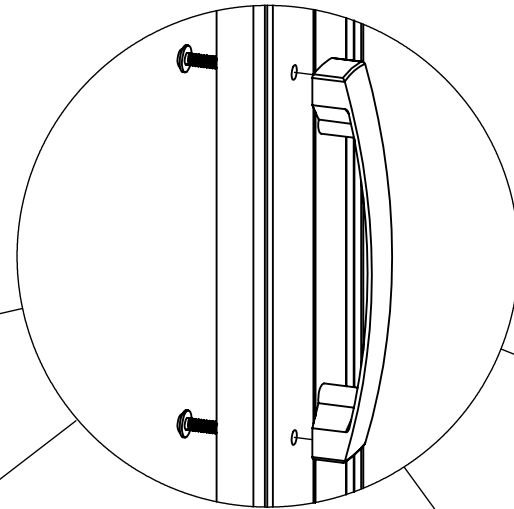
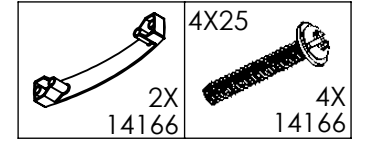


PC JULIJA predsoblje ormar 1VR+1KIP

25.



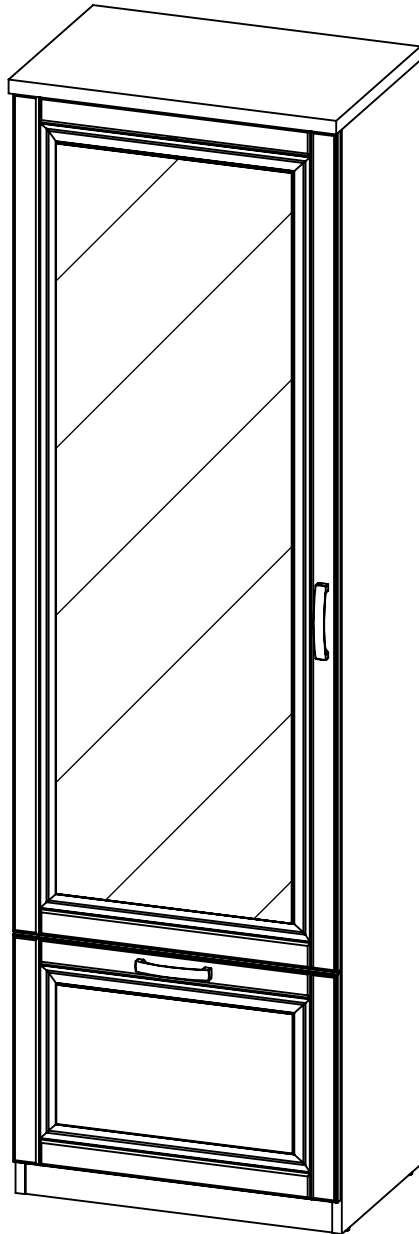
25.



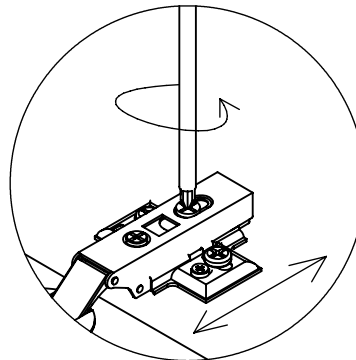
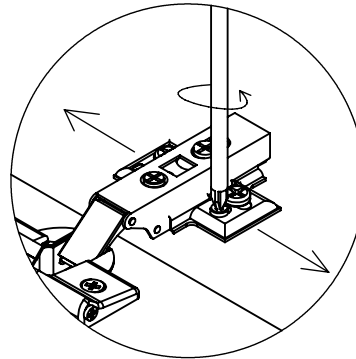
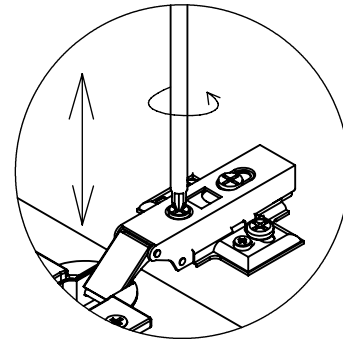
PC JULIJA predsoblje ormar 1VR+1KIP

26.

L



26.



D

