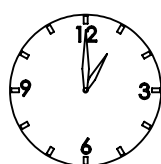
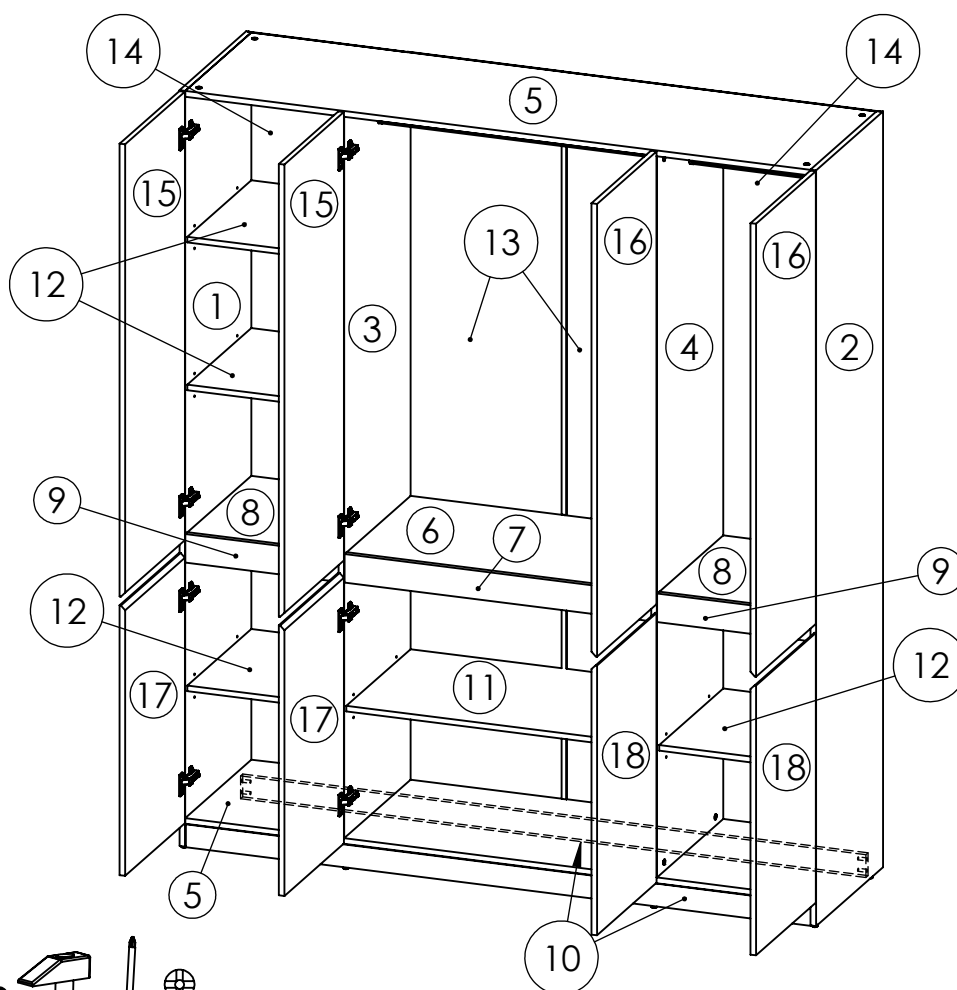





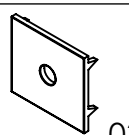
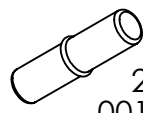

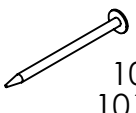
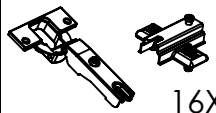
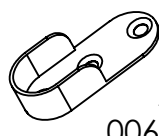

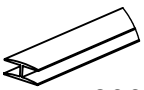
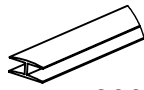
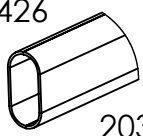
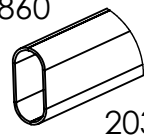
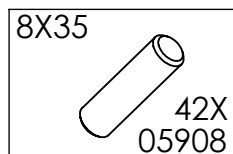


LP ormar OSKAR LUX 4D/8V



	DIM	kom	pak korpus	pak vrata
1.	2120X500	1	2	
2.	2120X500	1	2	
3.	2024X496	1	3	
4.	2024X496	1	3	
5.	1768X496	2	1	
6.	868X479	1	2	
7.	868X80	1	1	
8.	434X479	2	1	
9.	434X80	2	2	
10.	1768X64	2	1	
11.	866X479	1	2	
12.	432X479	4	3	
13.	2054X441	2	2	
14.	2054X450	2	2	
15.	1270X446	2		1
16.	1270X446	2		1
17.	757X446	2		2
18.	757X446	2		2

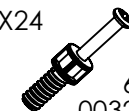
 7X24 35X 00323	 35X 01980	 3,5X16 48X 01231	 8X 11373
 3X20 12X 00230	 12X 03291	 20X 00182	 8X 06155
 100X 10110	 16X 09936	 4X 00694	 2X 03316
 L-1226 1X 20377	 L-778 1X 20378	 L-426 1X 20376	 L-860 1X 20375



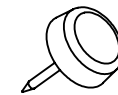
LP ormar OSKAR LUX 4D/8V

1

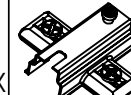
7X24



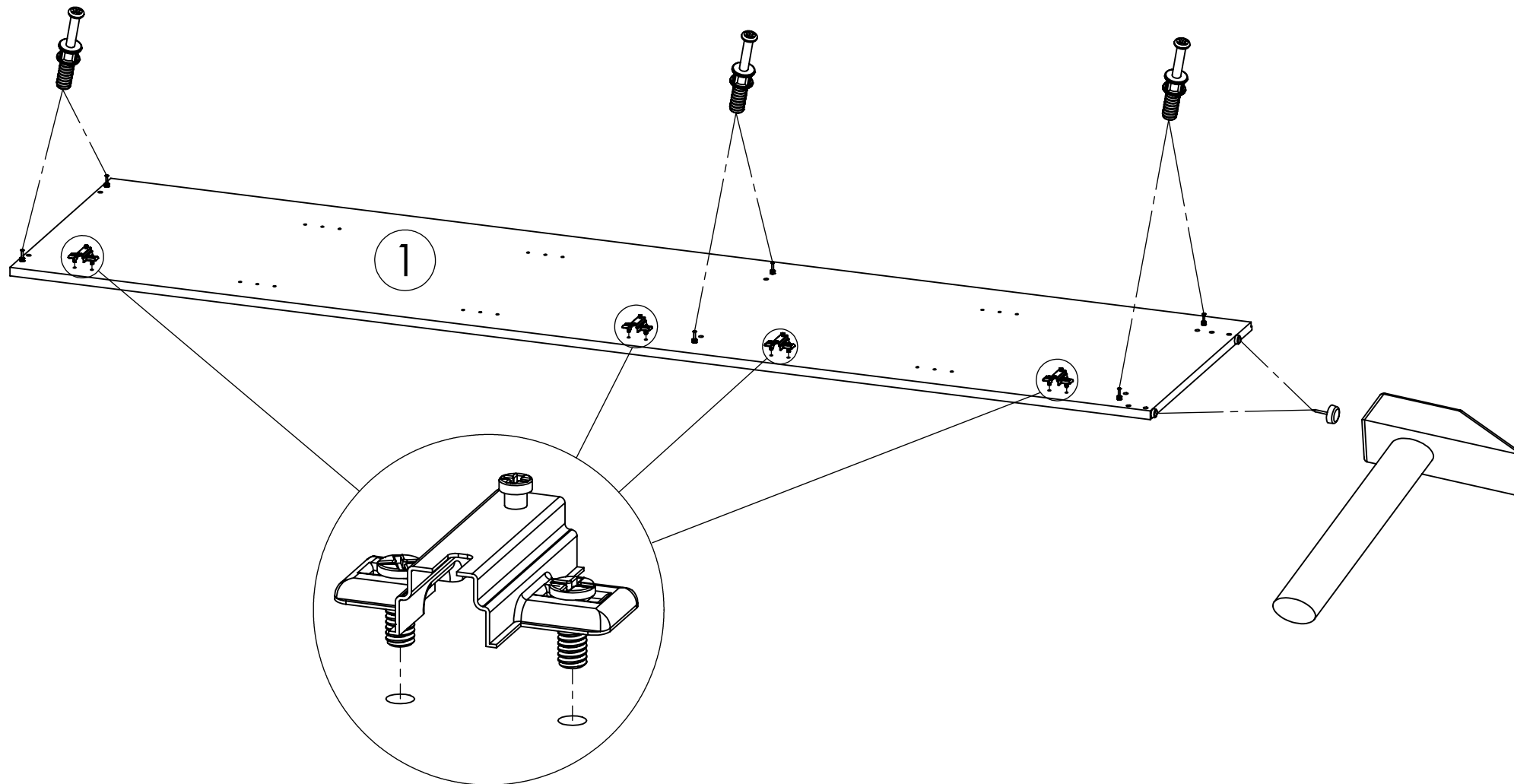
6X
00323



2X
06155

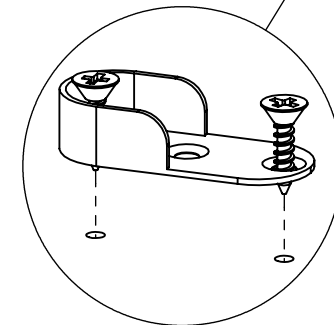
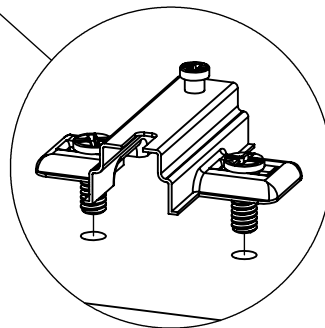
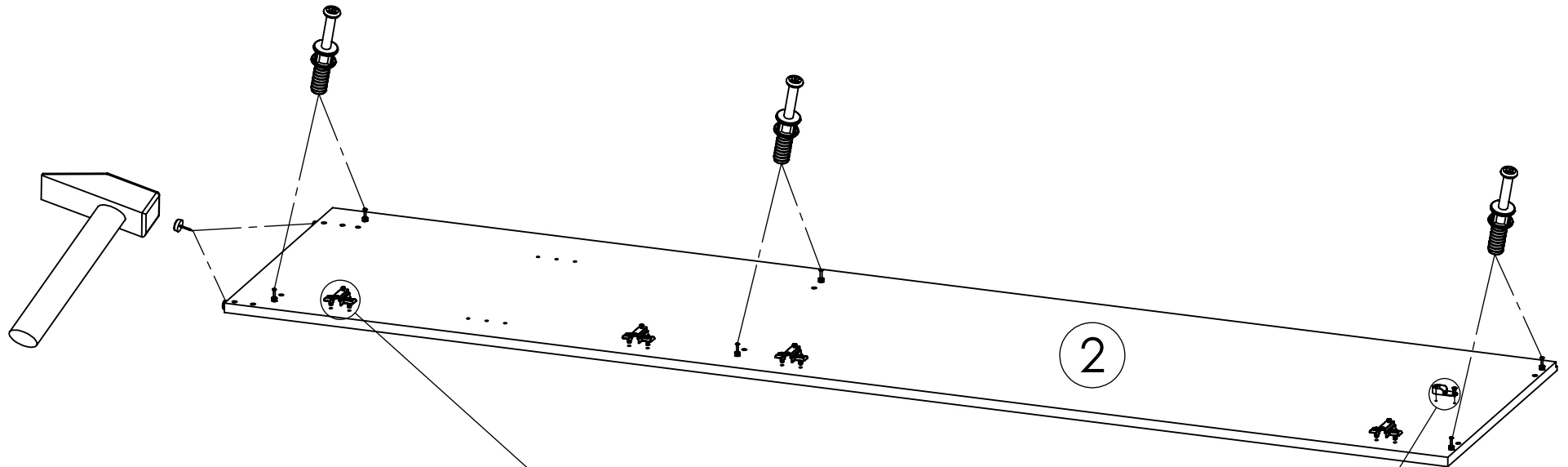
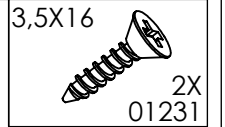
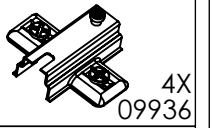
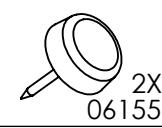
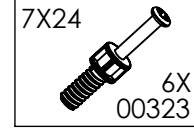


4X
09936




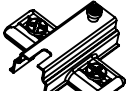

LP ormar OSKAR LUX 4D/8V

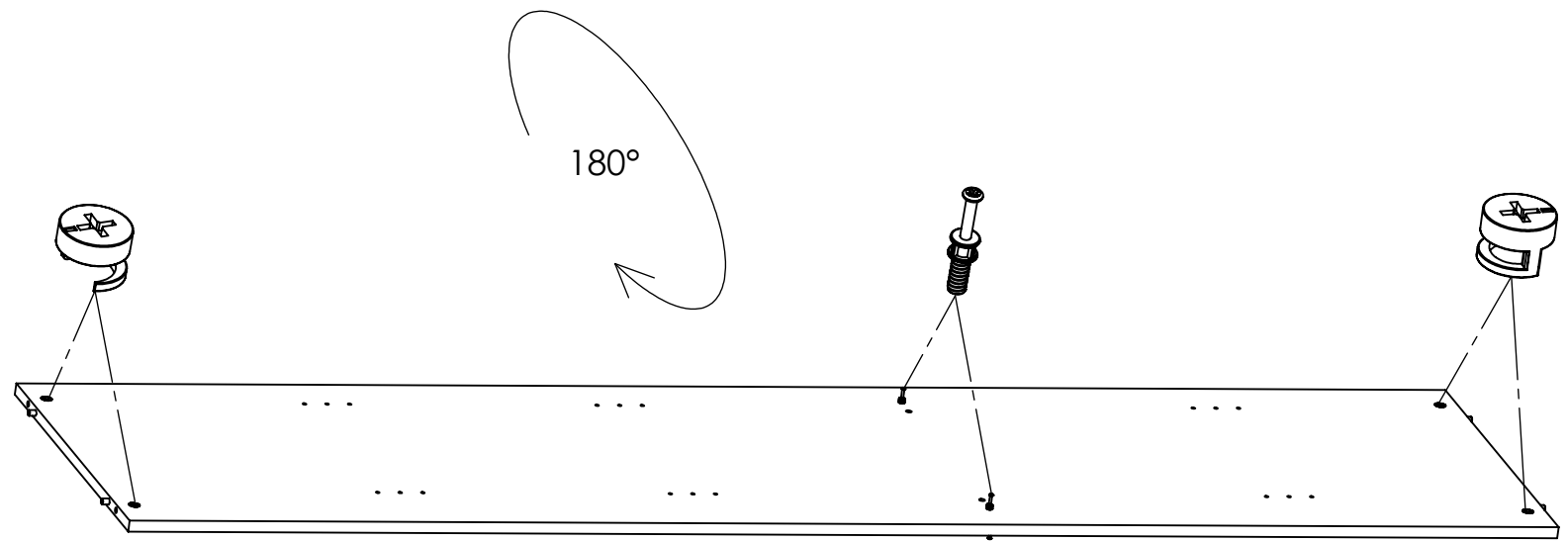
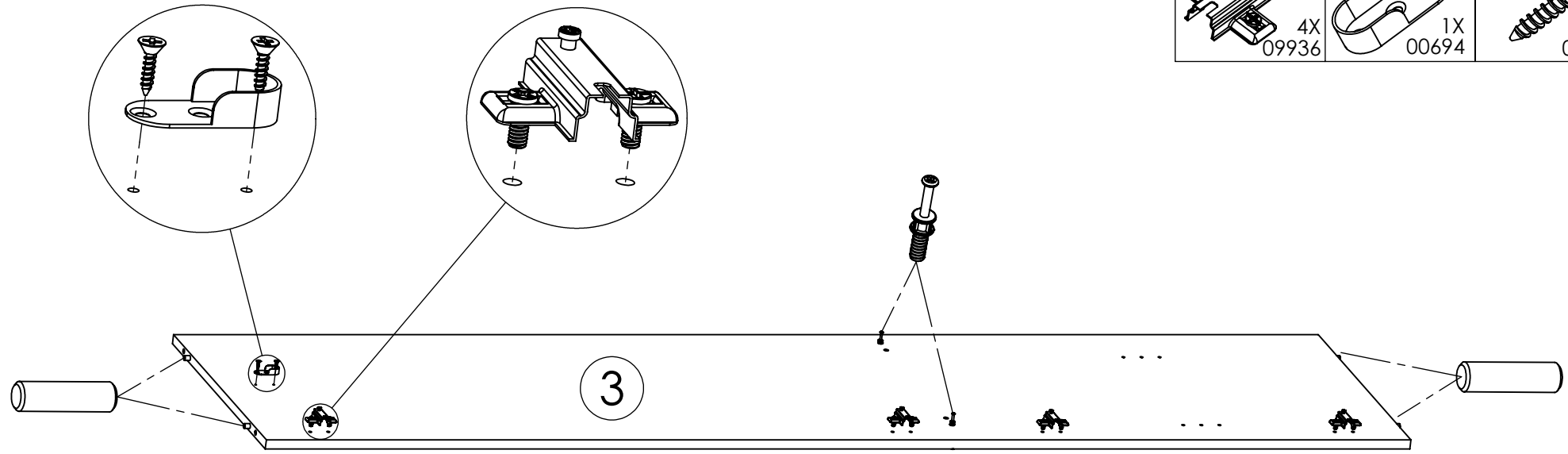
2



LP ormar OSKAR LUX 4D/8V


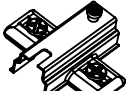

3

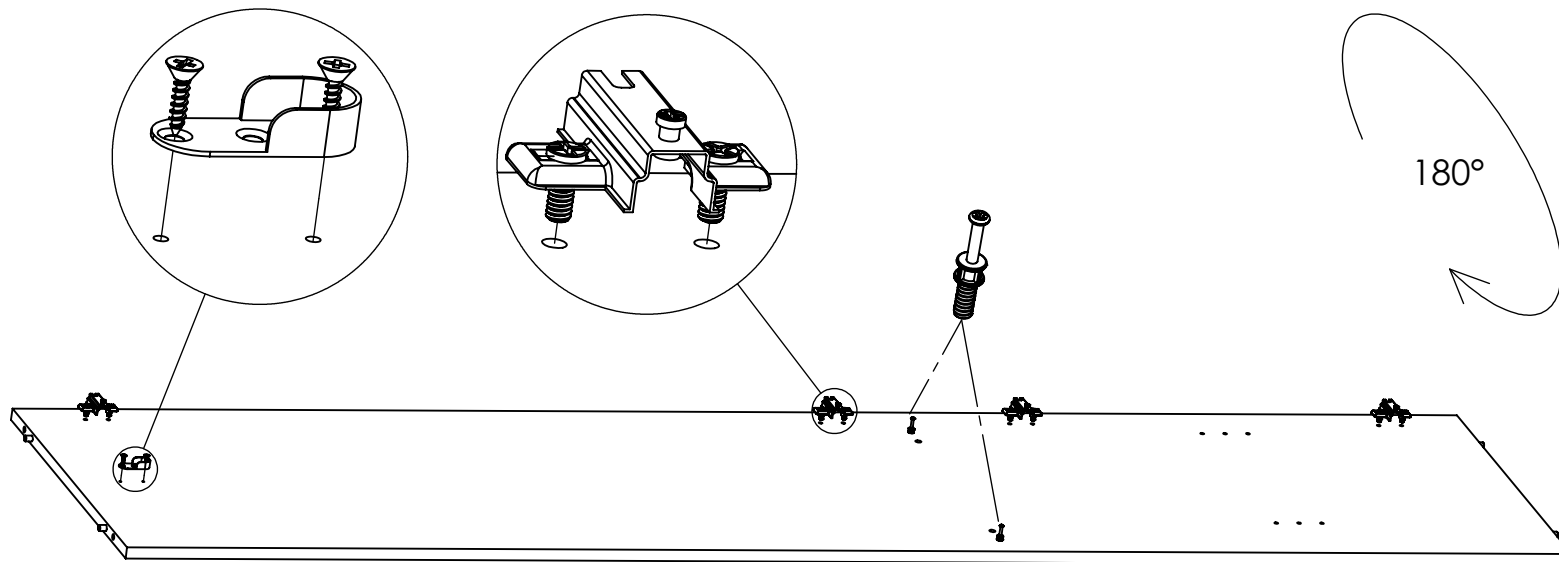
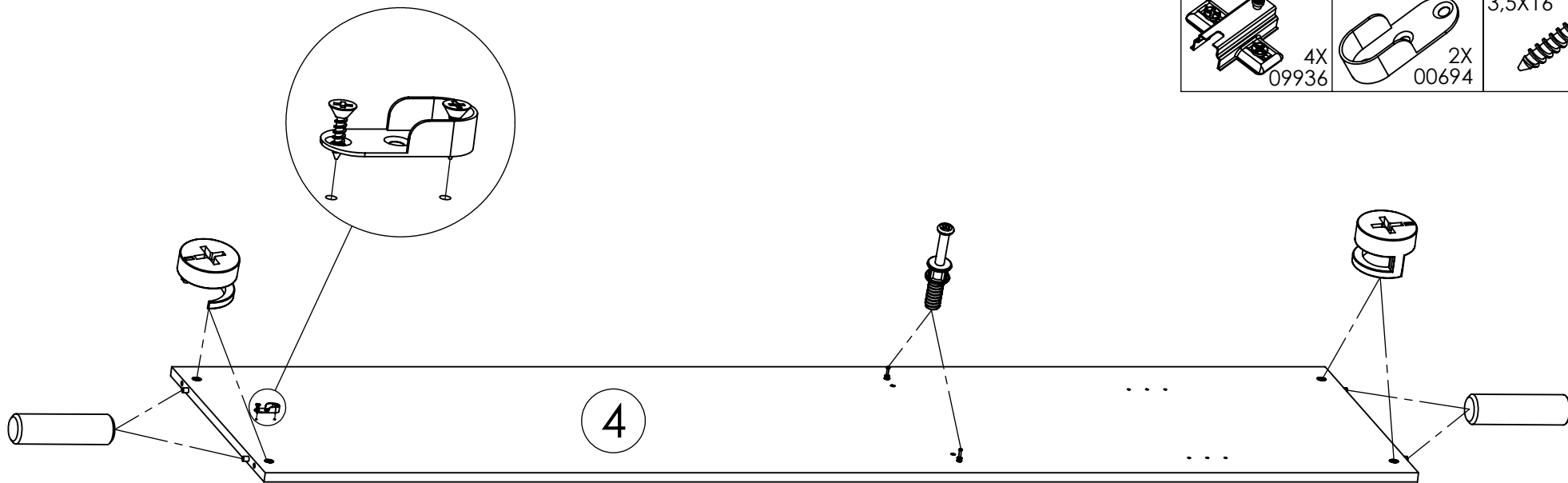
7X24 4X 00323	 4X 01980	8x35 4X 05908
 4X 09936	 1X 00694	3,5X16 2X 01231



LP ormar OSKAR LUX 4D/8V



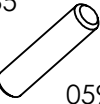
4

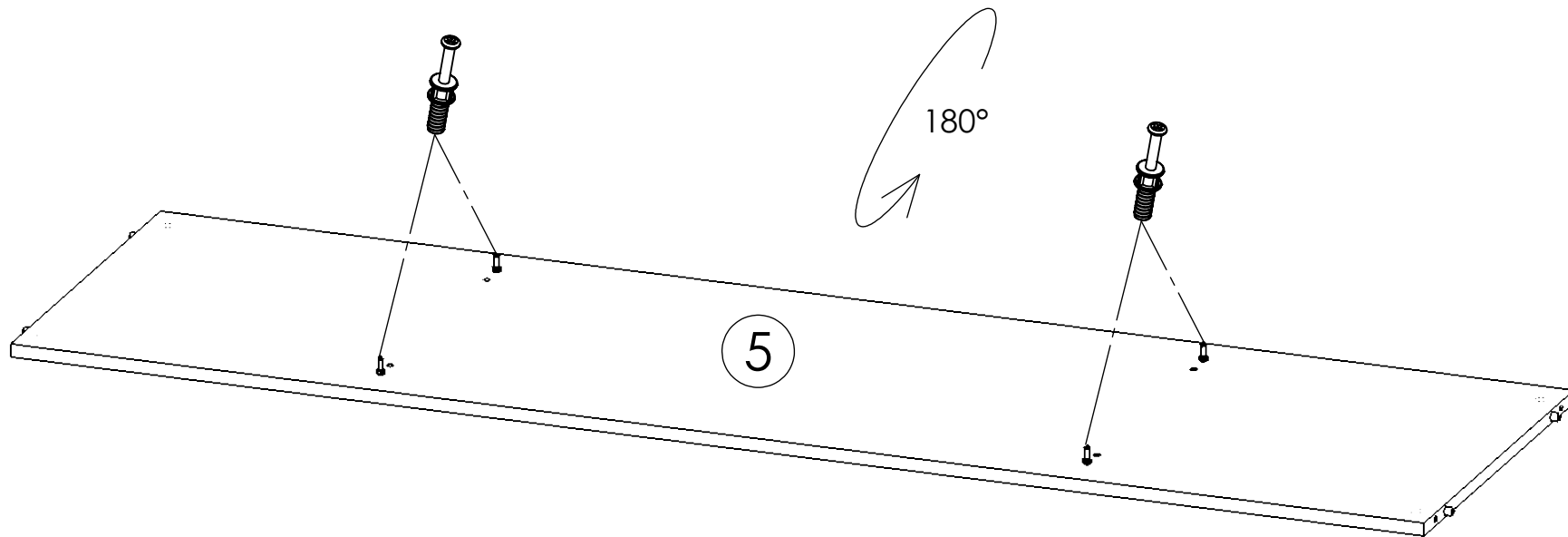
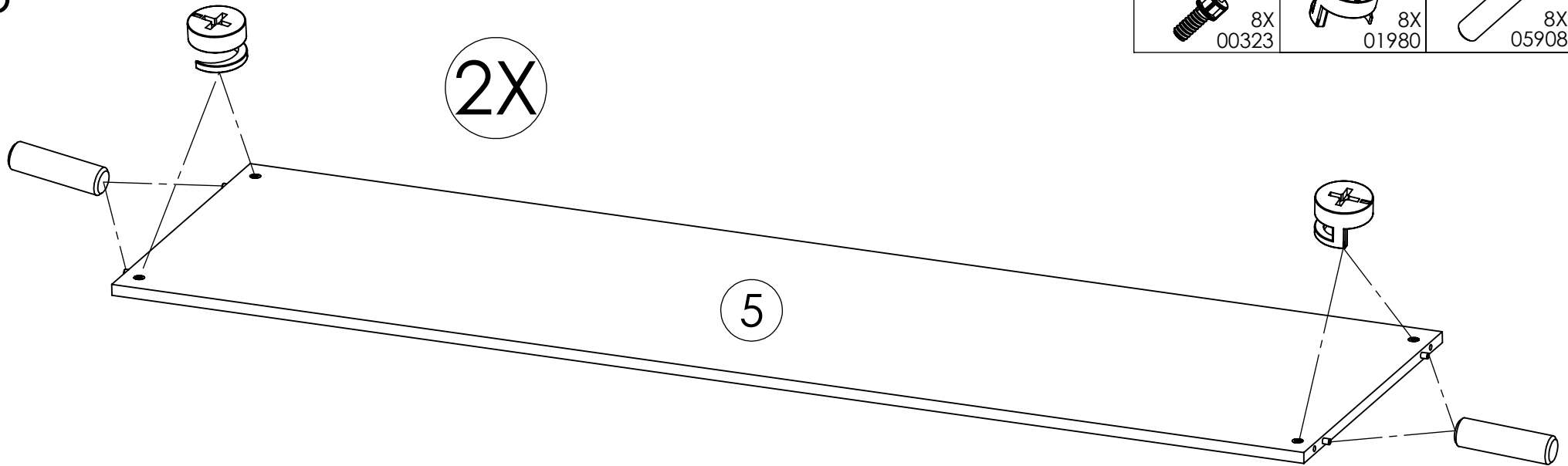
7X24 4X 00323	 4X 01980	8x35 4X 05908
 4X 09936	 2X 00694	3,5X16 4X 01231



LP ormar OSKAR LUX 4D/8V

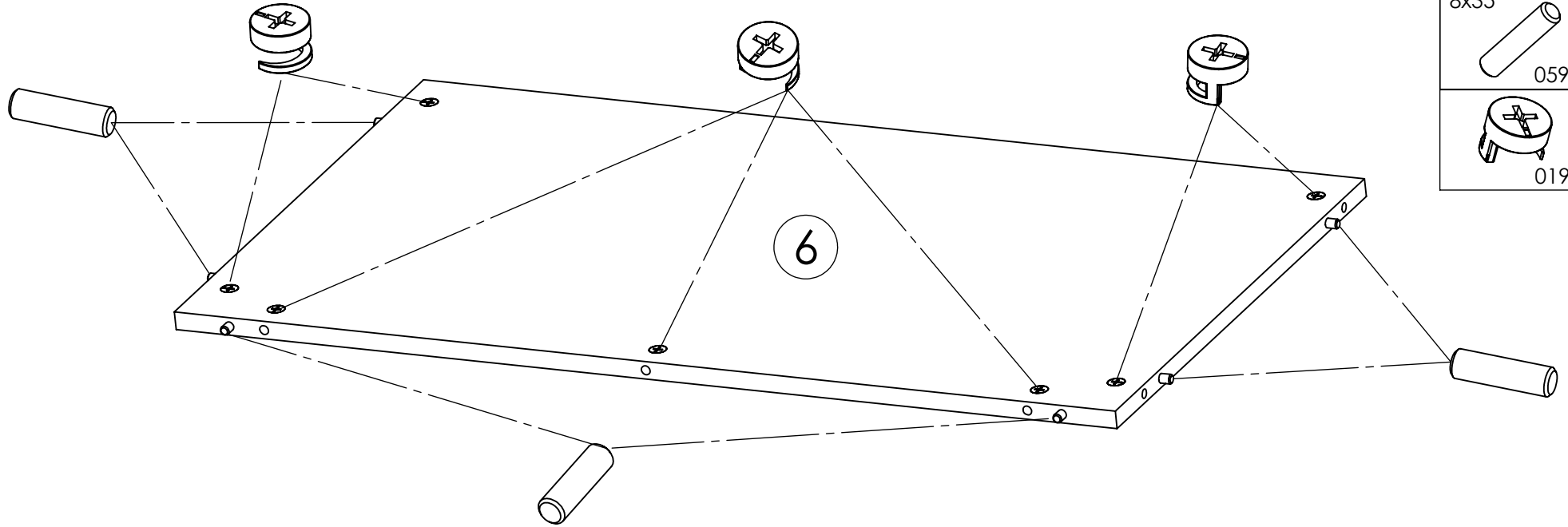
5

7X24  8X 00323	 8X 01980	8x35  8X 05908
--	--	--

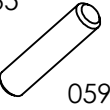


LP ormar OSKAR LUX 4D/8V

6

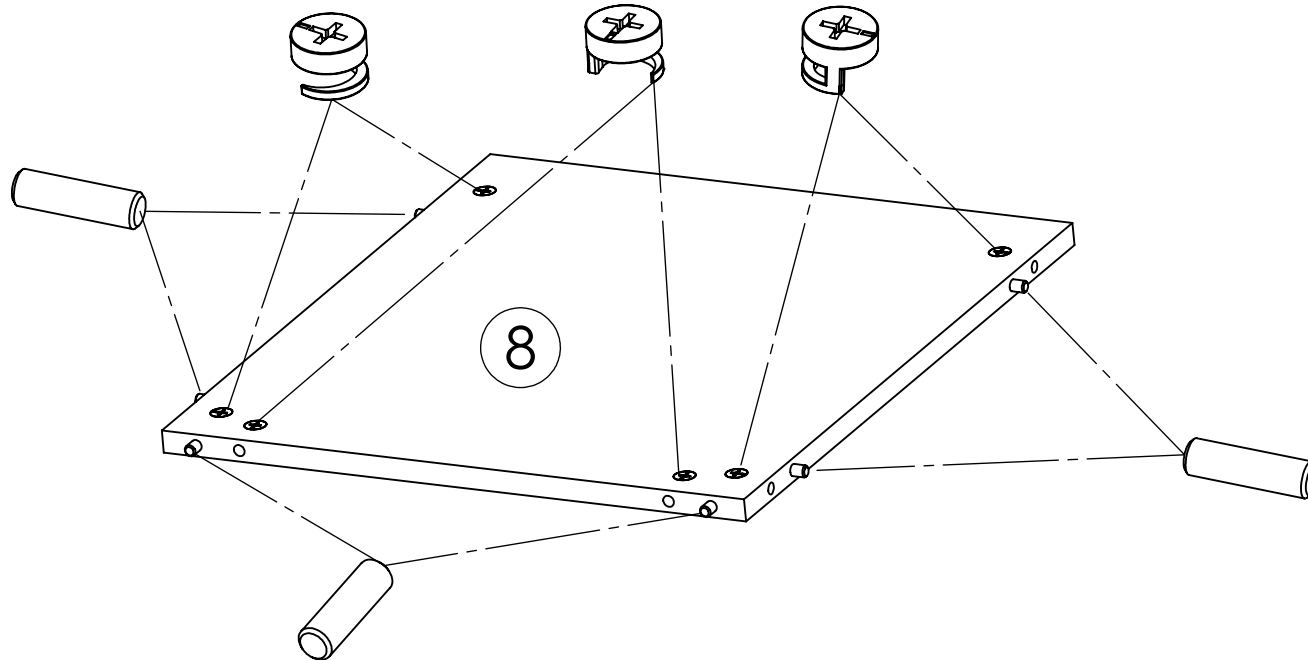


8x35

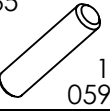


7

2X



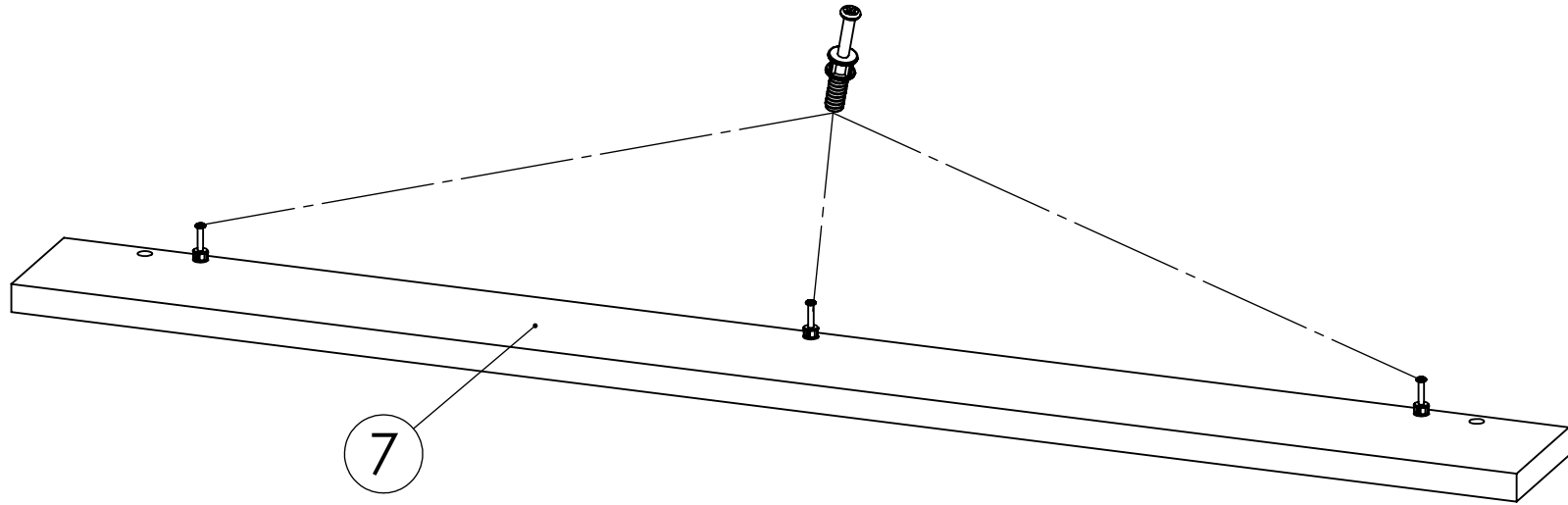
8x35



LP ormar OSKAR LUX 4D/8V

8

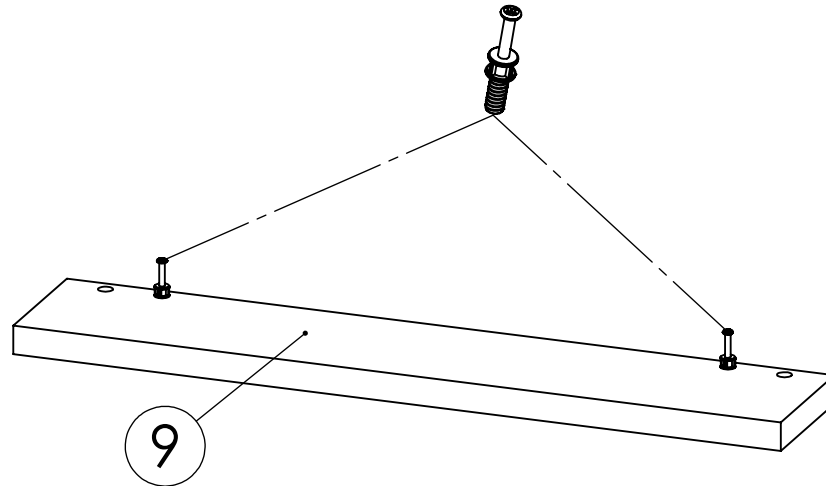
7X24
3X
00323



9


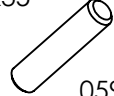
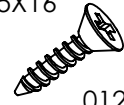
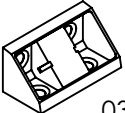
2X

7X24
4X
00323

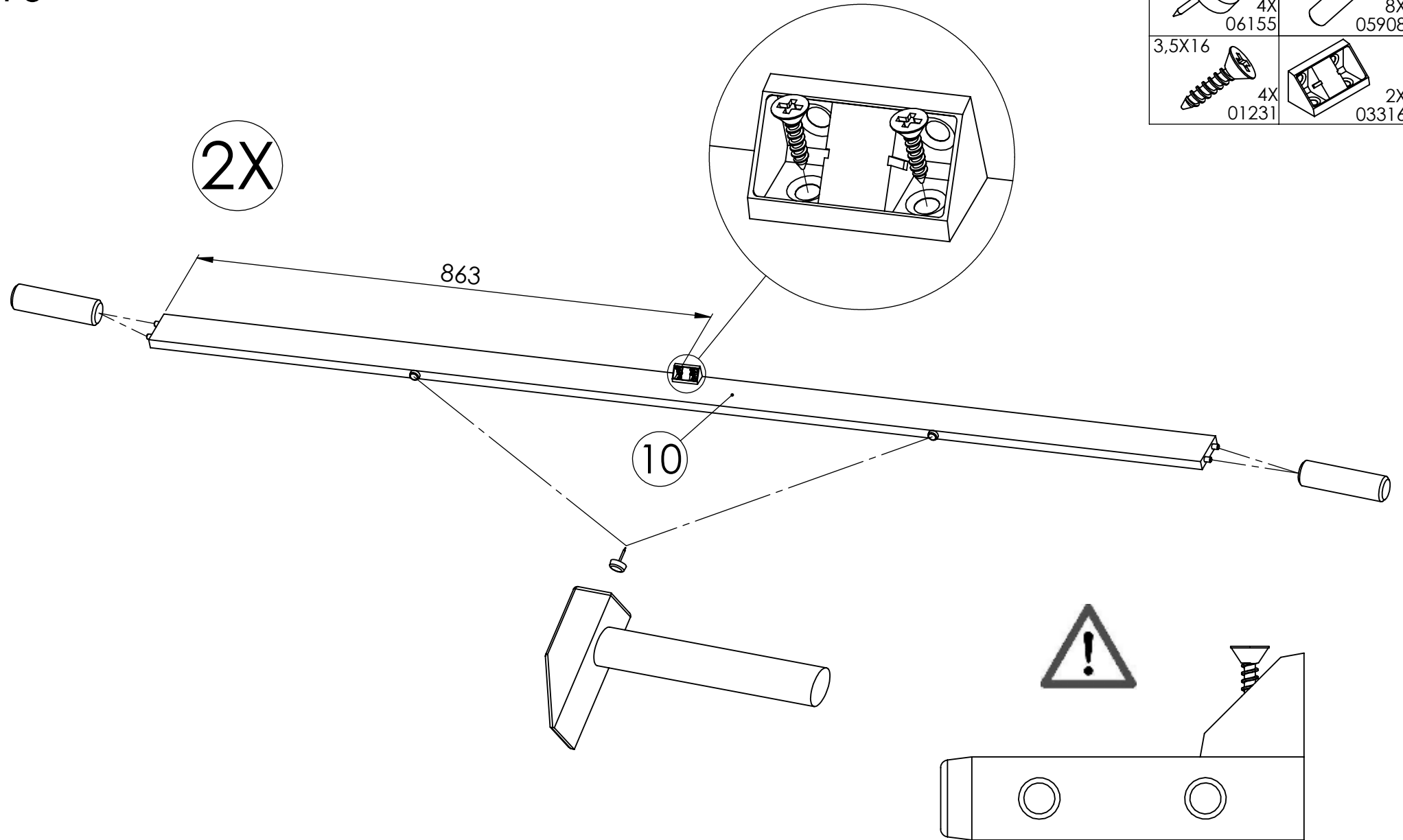


LP ormar OSKAR LUX 4D/8V

10

 4X 06155	 8X 05908
 4X 01231	 2X 03316

2X

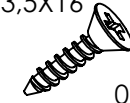


LP ormar OSKAR LUX 4D/8V

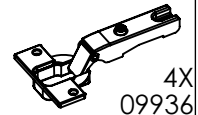
11

2X

3,5X16

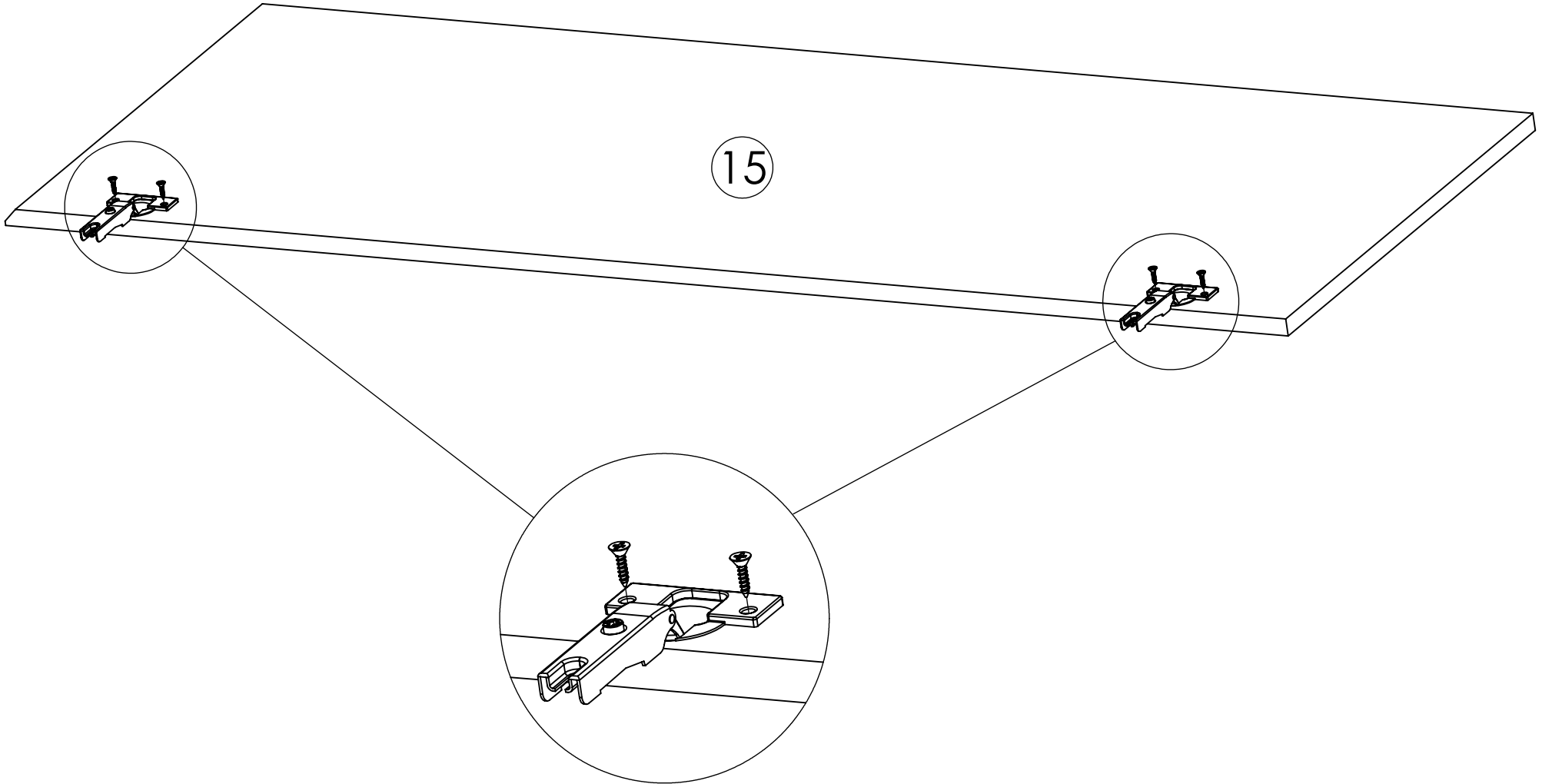


8X
01231



4X
09936

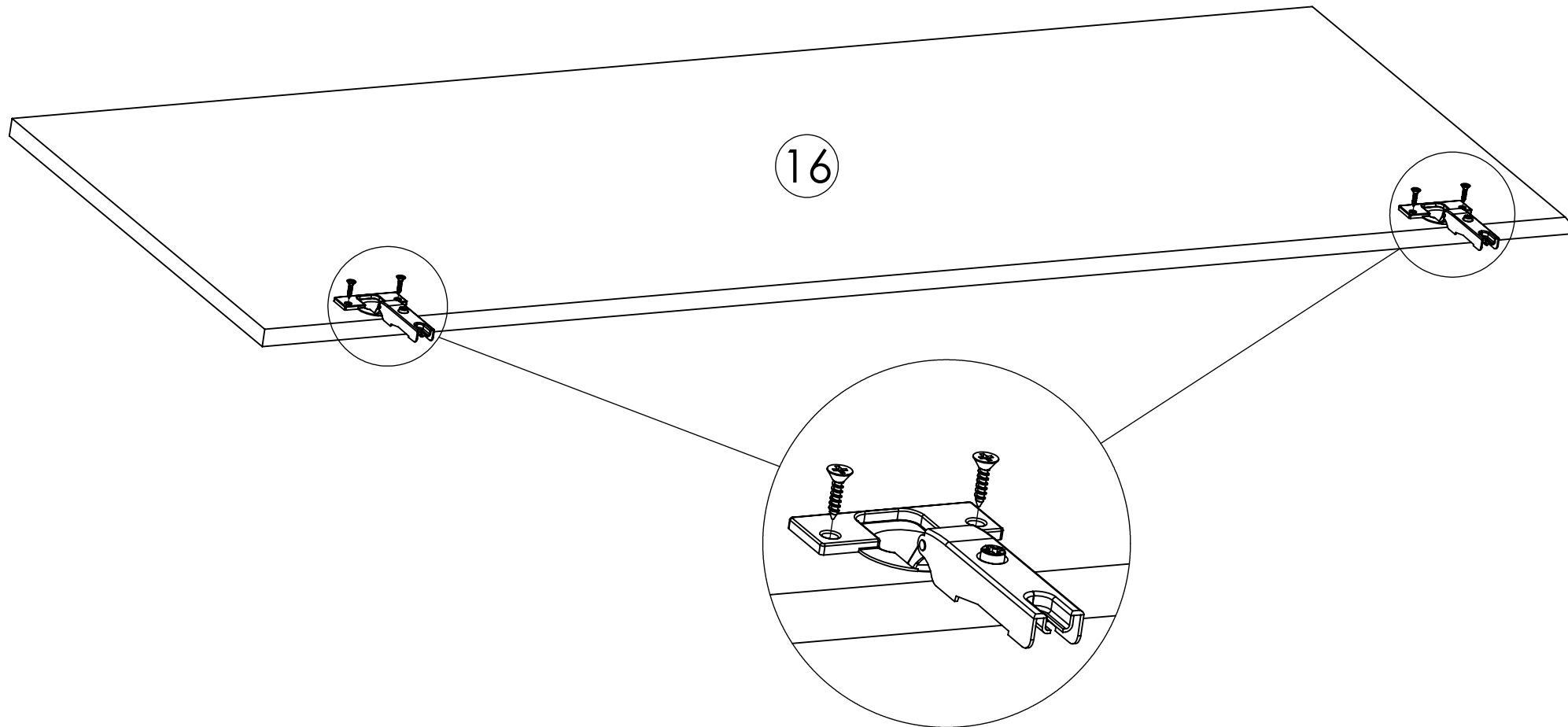
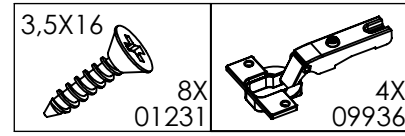
15



LP ormar OSKAR LUX 4D/8V

12


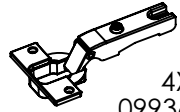
2X

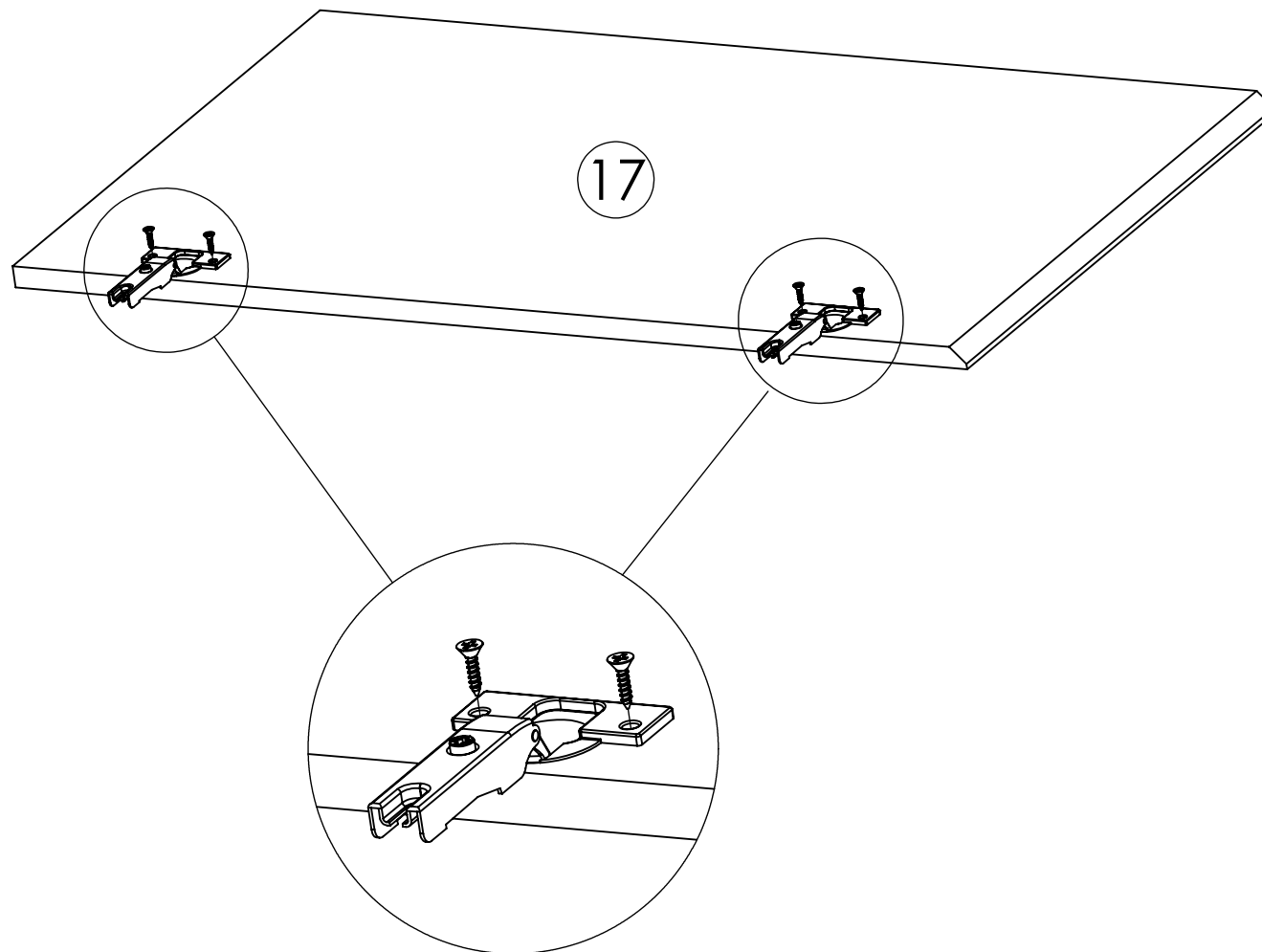


LP ormar OSKAR LUX 4D/8V

13

2X

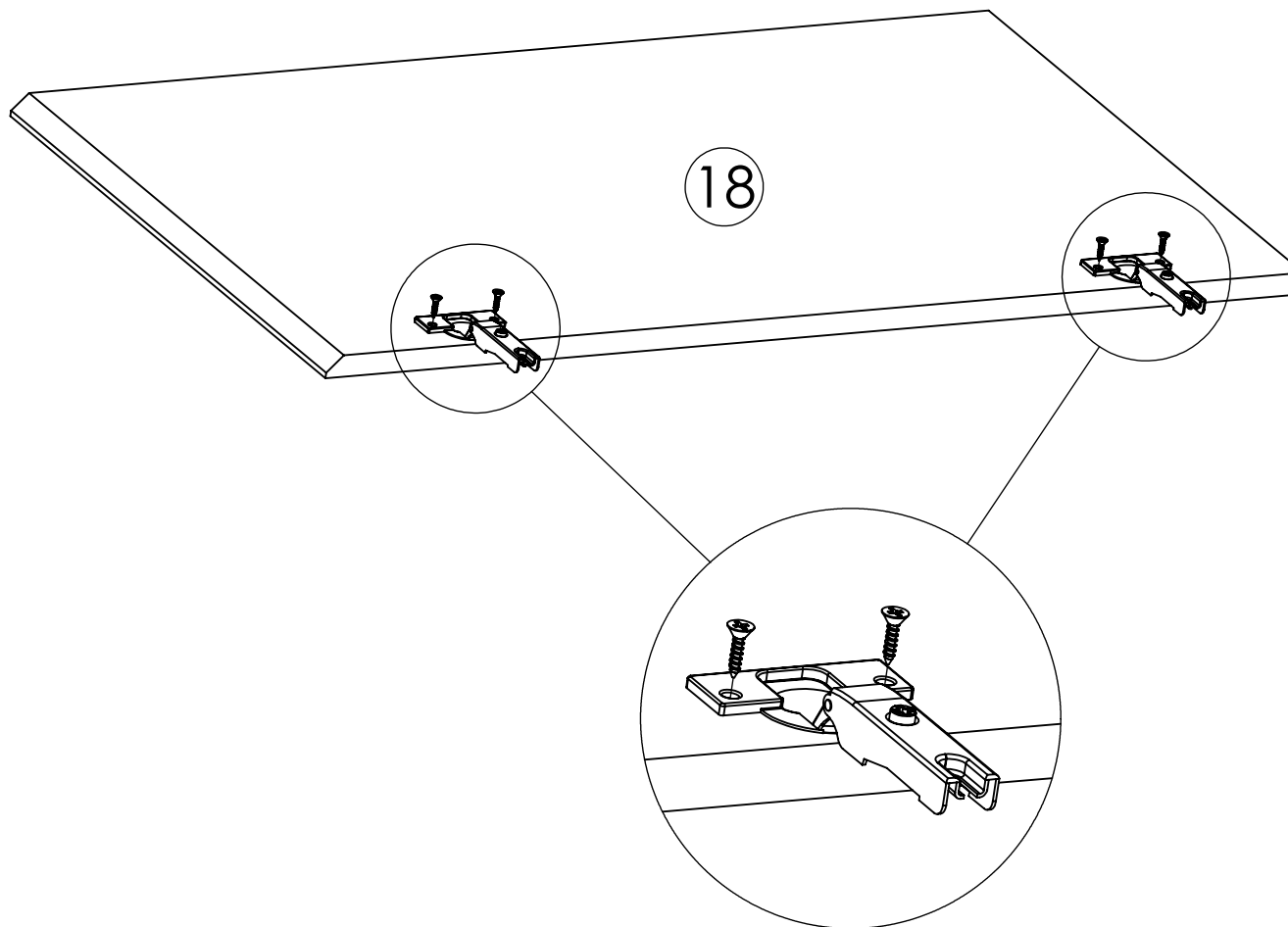
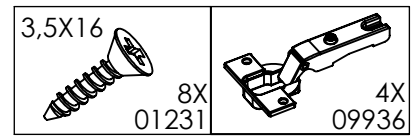
3,5X16		
	8X	
01231		4X 09936



LP ormar OSKAR LUX 4D/8V

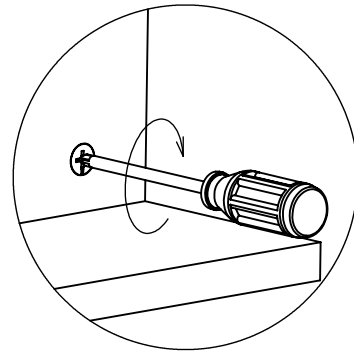
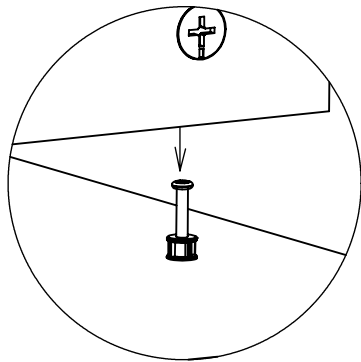
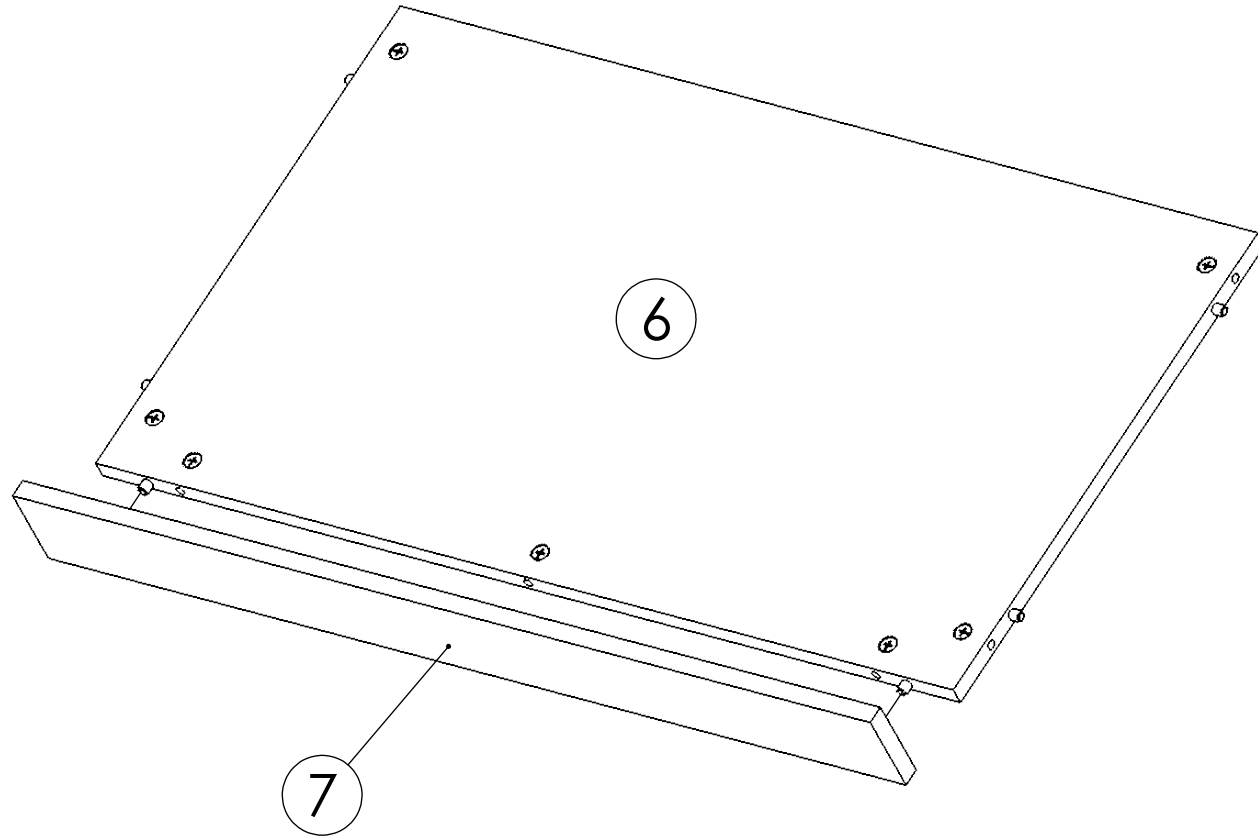
14

2X

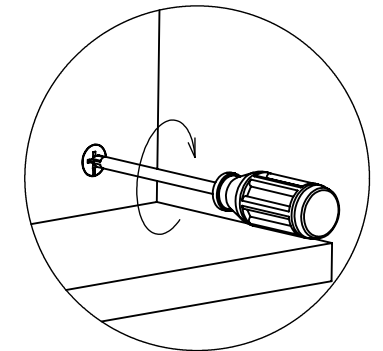
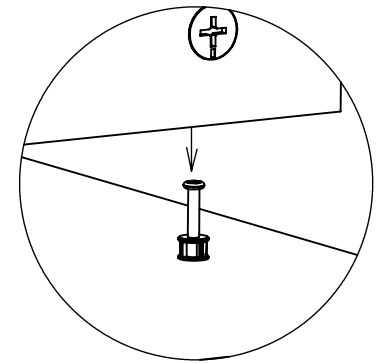
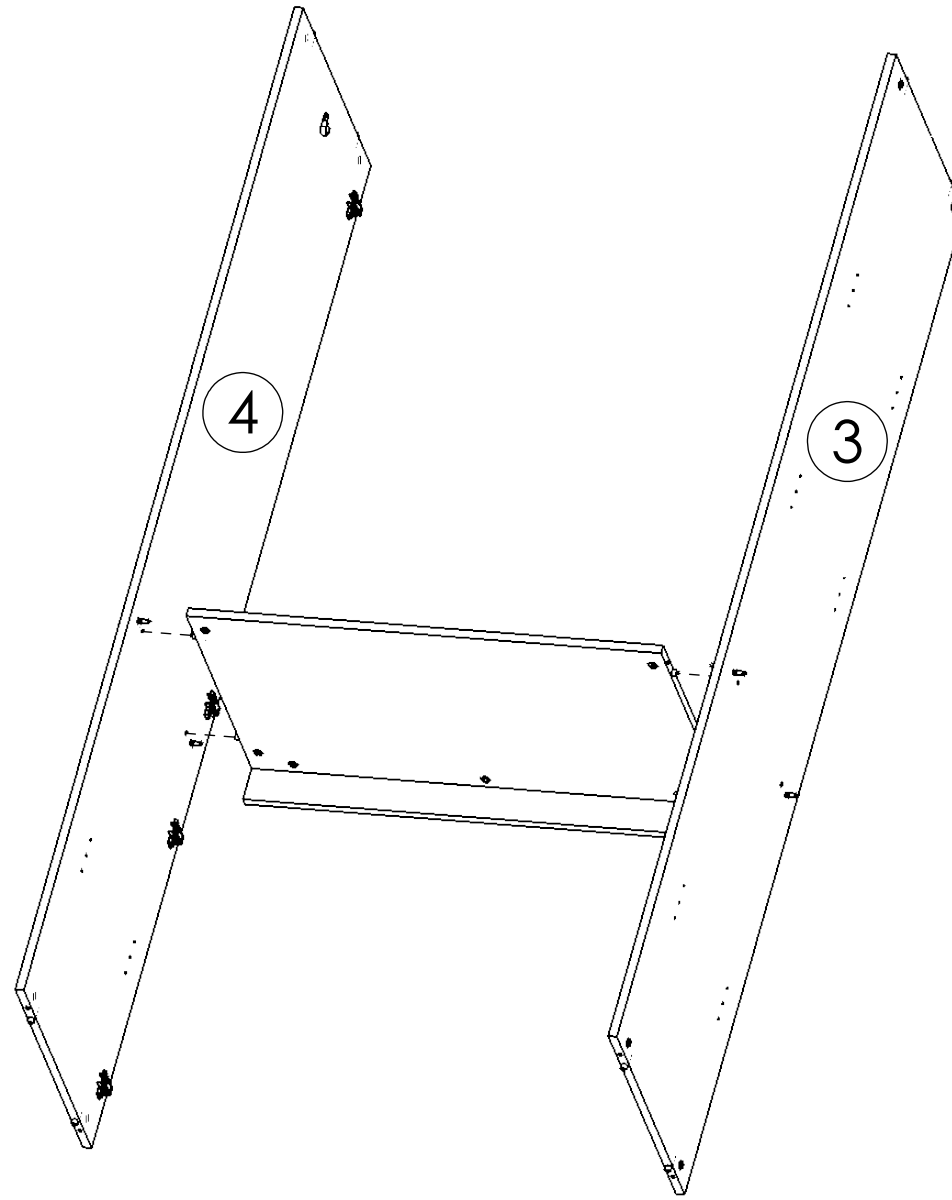


LP ormar OSKAR LUX 4D/8V

15

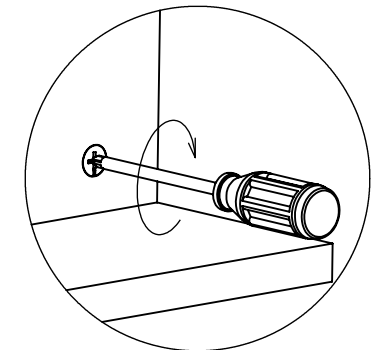
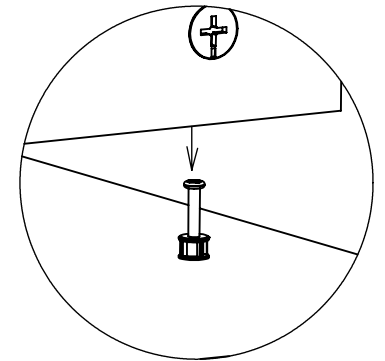
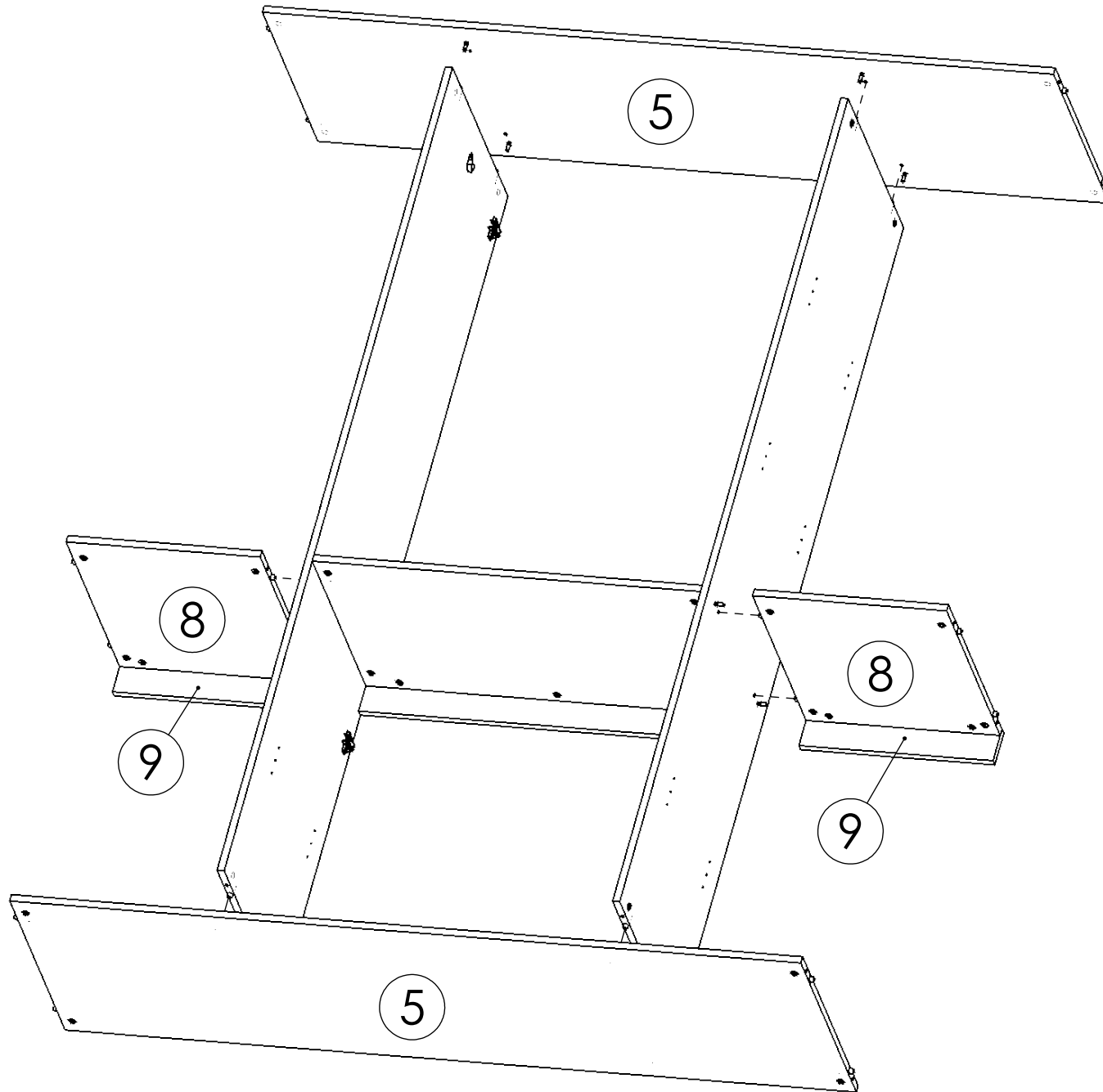


16



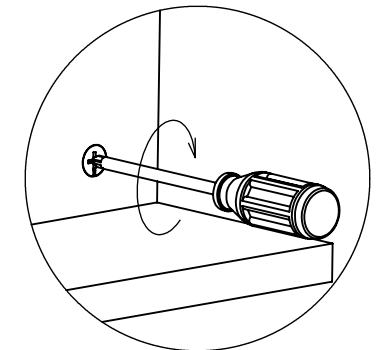
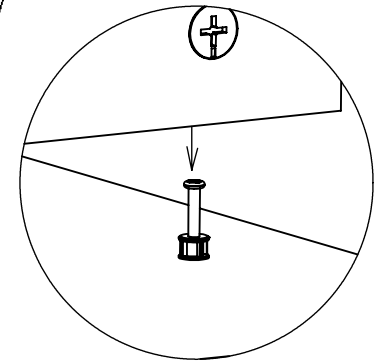
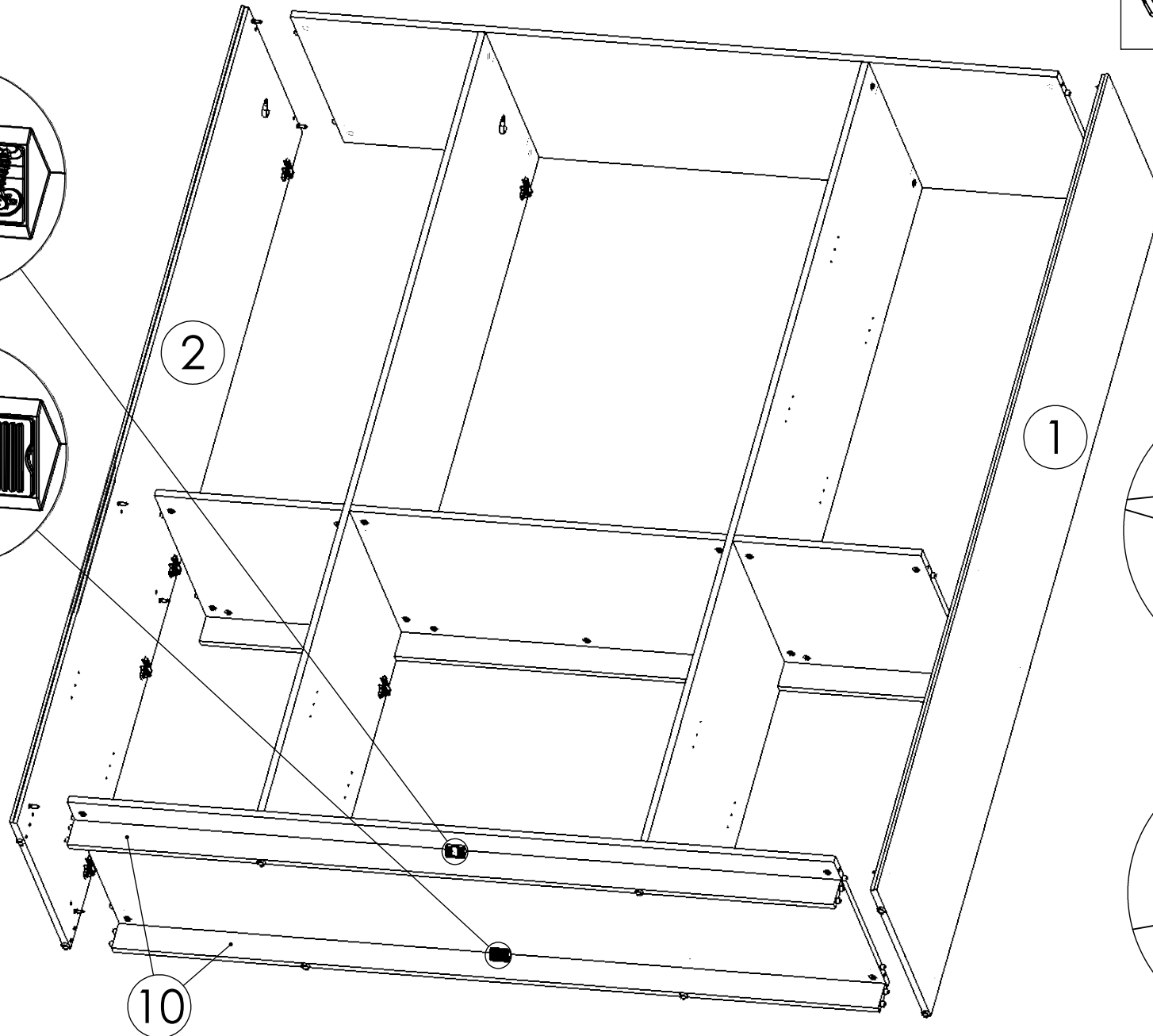
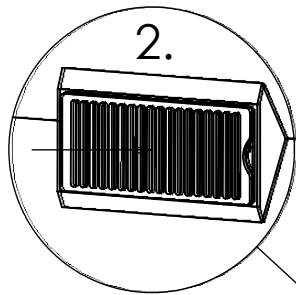
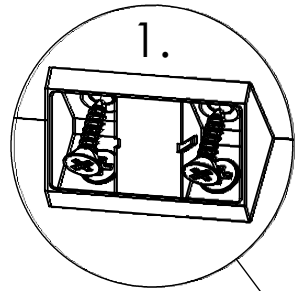
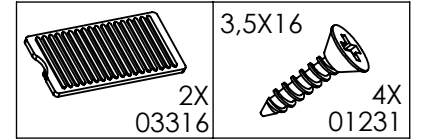
LP ormar OSKAR LUX 4D/8V

17



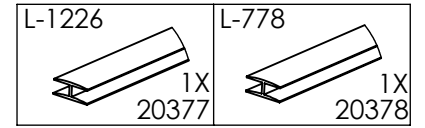
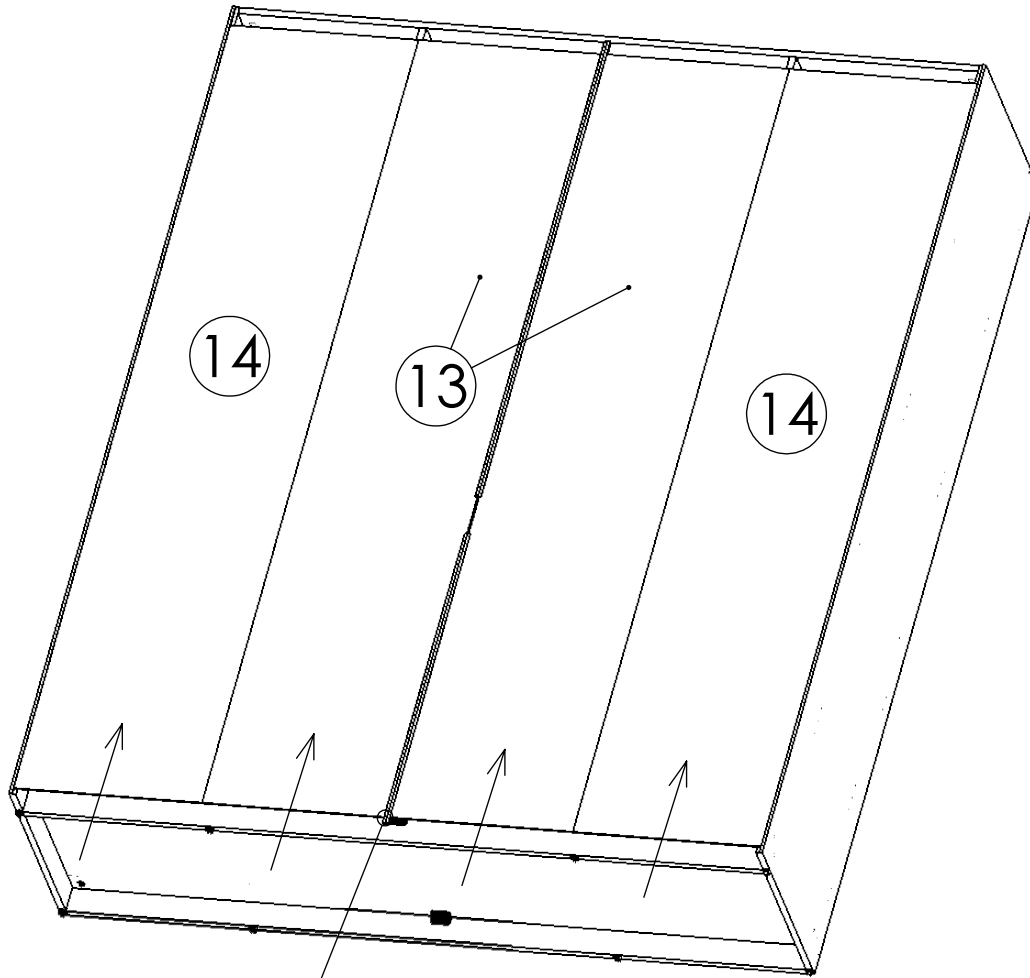
LP ormar OSKAR LUX 4D/8V

18

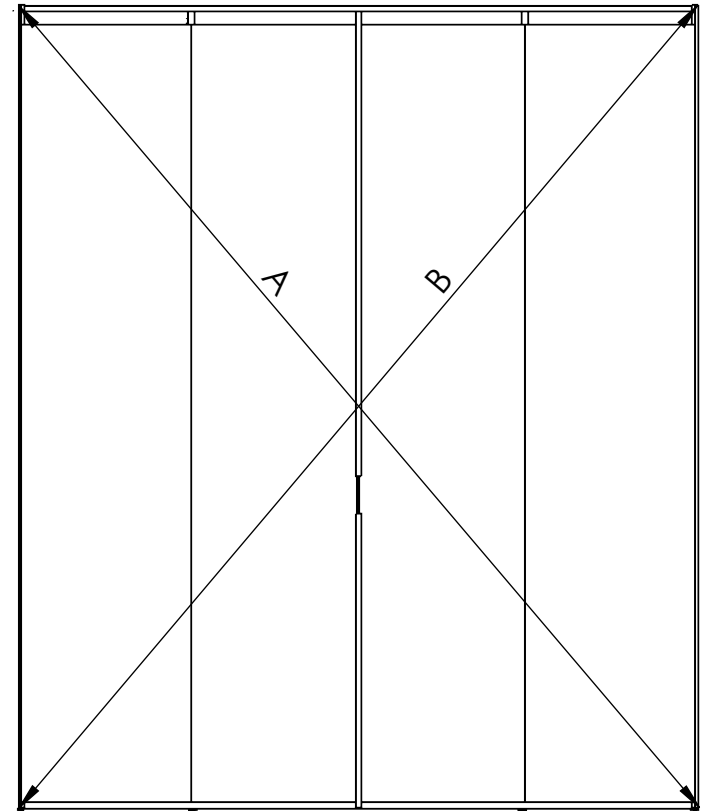
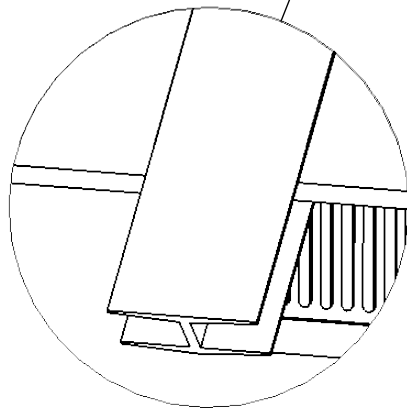


LP ormar OSKAR LUX 4D/8V

19

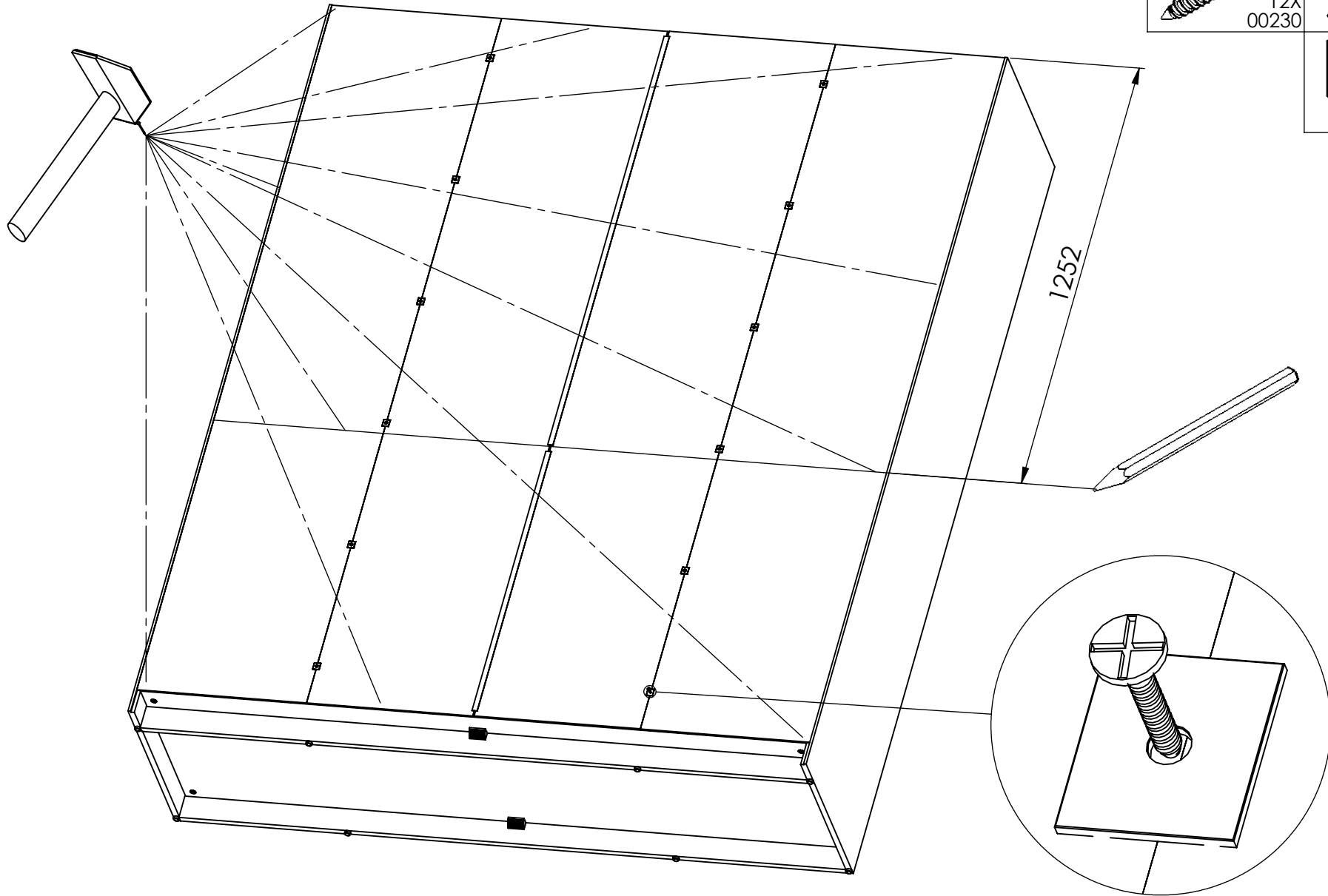
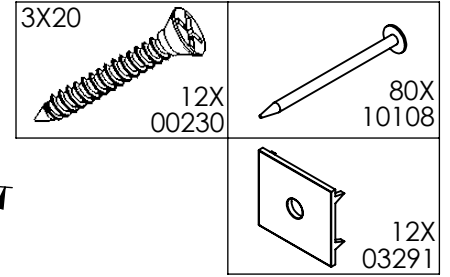


A=B



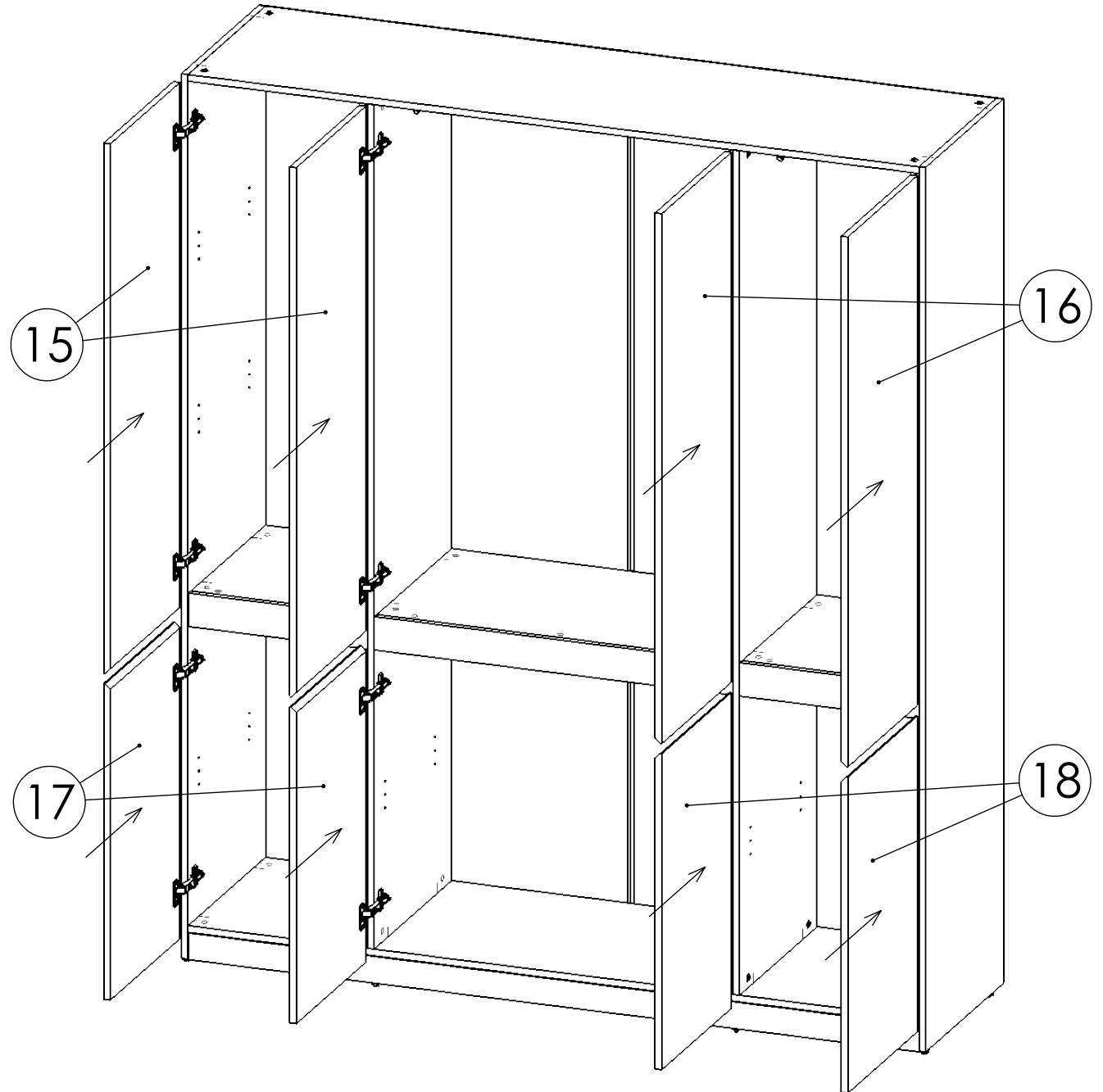
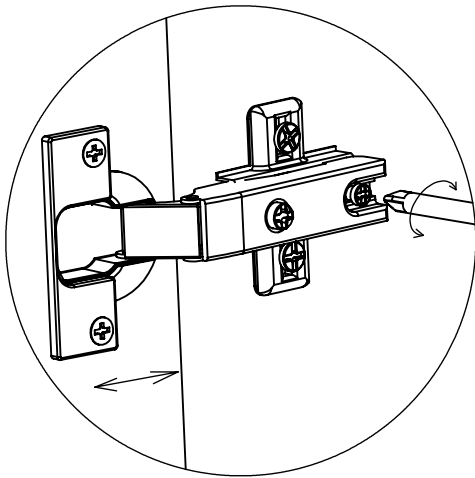
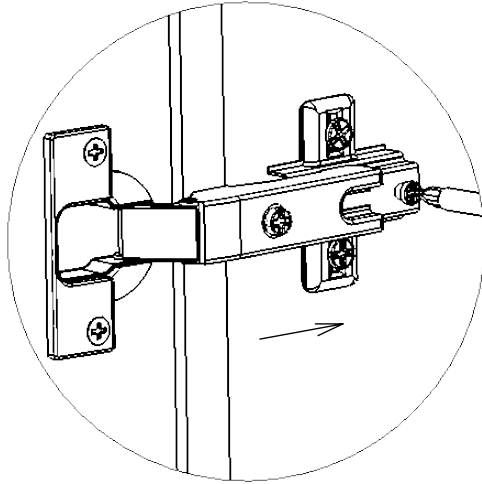
LP ormar OSKAR LUX 4D/8V

20



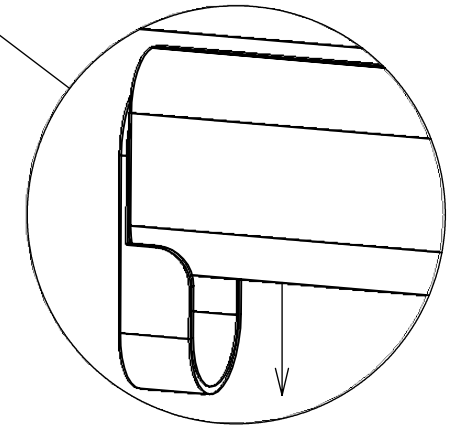
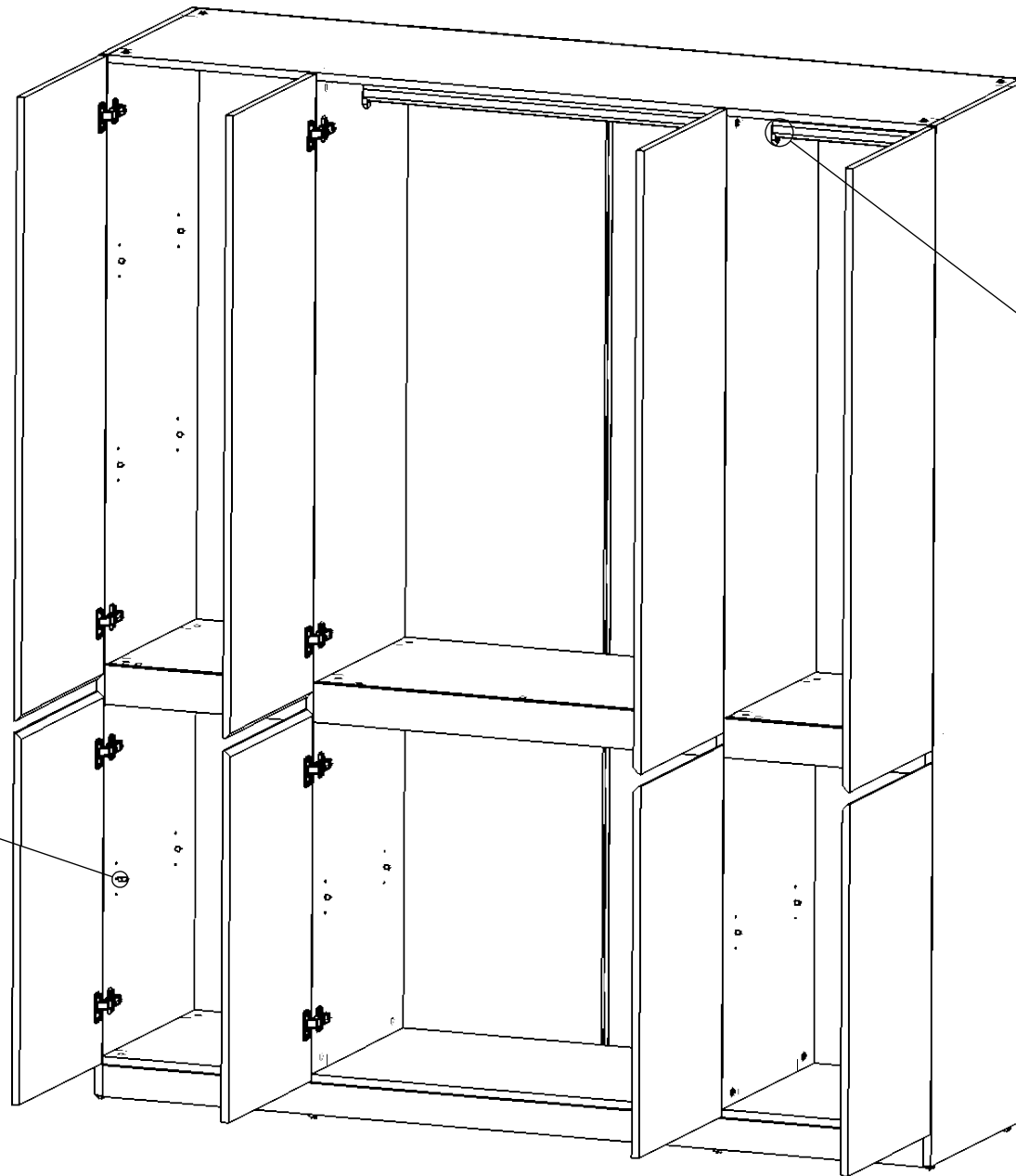
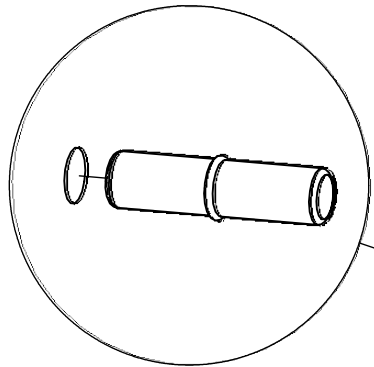
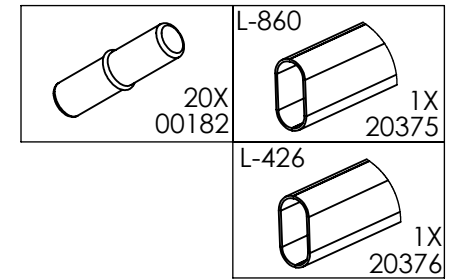
LP ormar OSKAR LUX 4D/8V

21



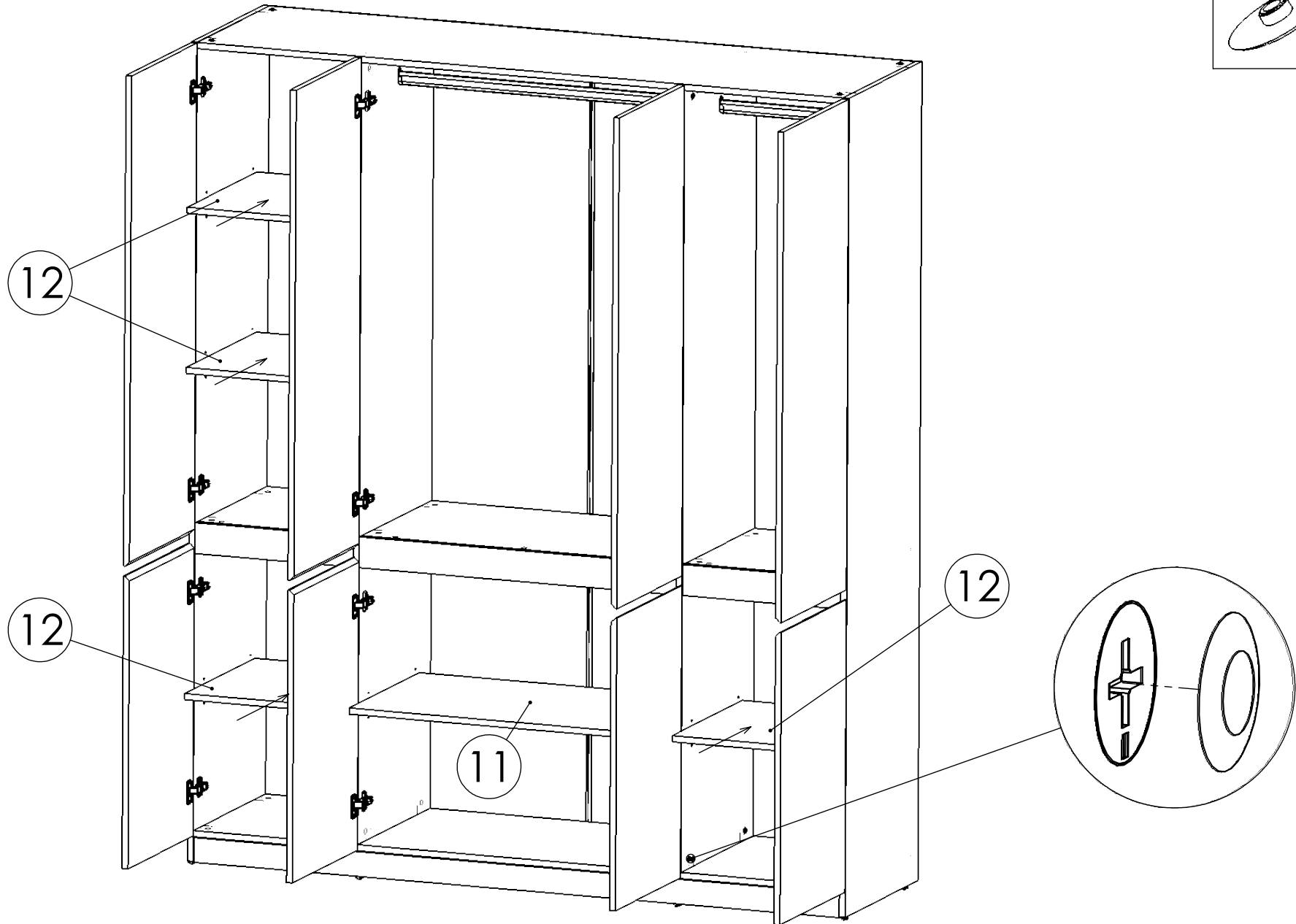
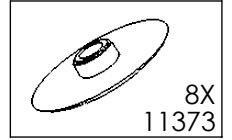
LP ormar OSKAR LUX 4D/8V

22



LP ormar OSKAR LUX 4D/8V

23



LP ormar OSKAR LUX 4D/8V

24

