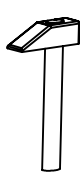
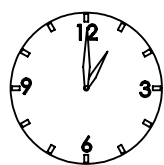
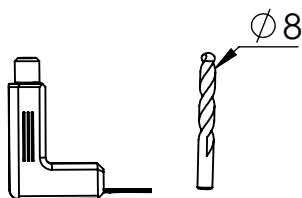
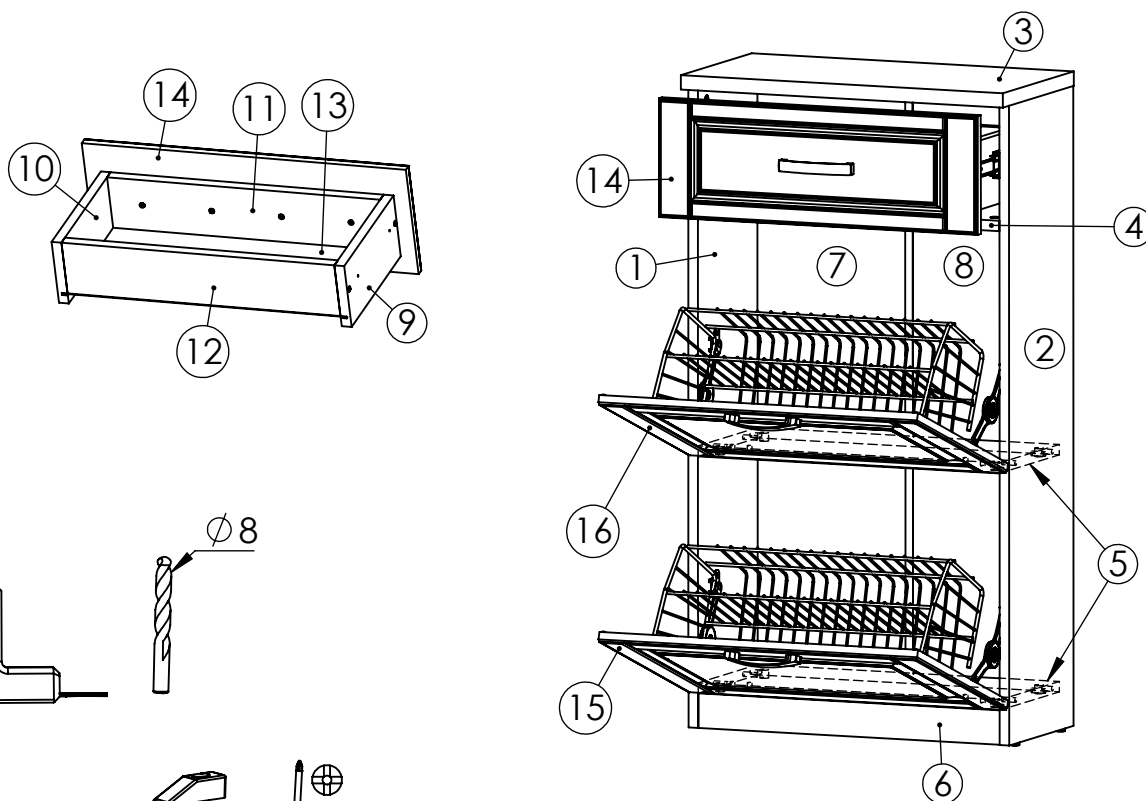


PC JULIJA predsoblje CIPELAR 1L+2KIP







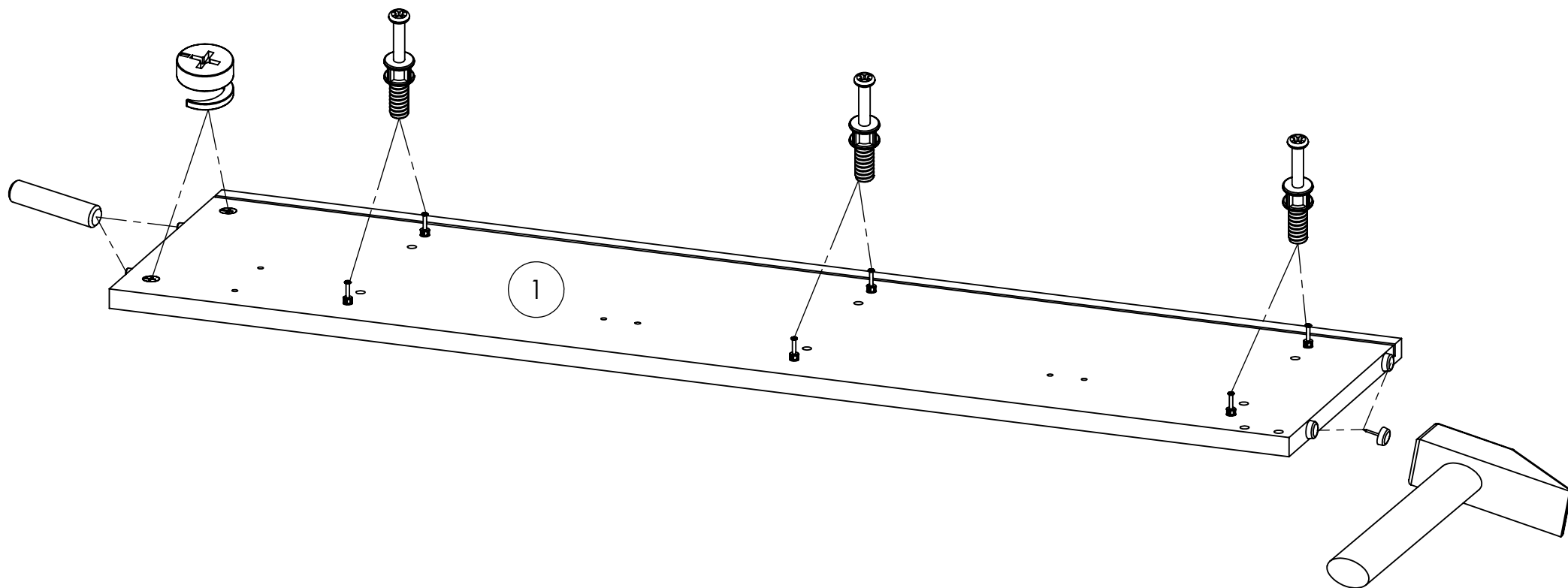
	DIM	kom	pak korpus	pak vrata
1.	1110X280	1	1	
2.	1110X280	1	1	
3.	602X310	1	1	
4.	564X260	2	1	
5.	564X260	1	1	
6.	564X60	1	1	
7.	1058X291	1	1	
8.	1058X291	1	1	
9.	250X120	1	1	
10.	250X120	1	1	
11.	503X100	1	1	
12.	503X100	1	1	
13.	523X246	1	1	
14.	206X596	1		1
15.	416X596	1		1
16.	416X596	1		1

8X35 28X 05908	7X24 16X 00323	16X 00324	3,5X16 16X 01231	4X30 2X 00234
4X40 4X 00236	6,3X13 4X 00239	50X 10109	3X 14166	4X42 2X 02387
4X16 16X 00232	L - 250 2X 23211	4X 11283 11374	1X 08931	8X40 1X 00377
3,5x16 1X 08742	4,8X50 1X 00376	L - 1031 1X 12407	2X 11644	2X 11033
4X 11037	8X 02259	2X 20835	3,5X10 4X 01232	4X 00359
4X 03959	4X 08597	1X 00160		

# PC JULIJA predsoblje CIPELAR 1L+2K/60





1.

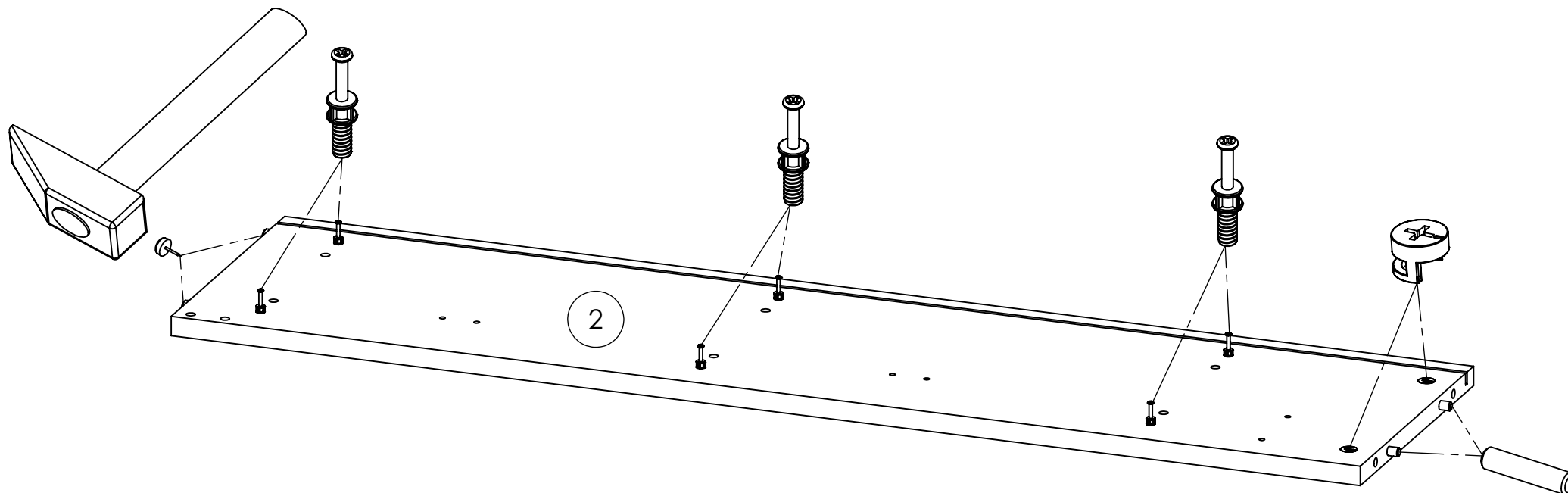
 2X 00324	7X24  6X 00323
8x35  2X 05908	 2X 08597



# PC JULIJA predsooblje CIPELAR 1L+2K/60

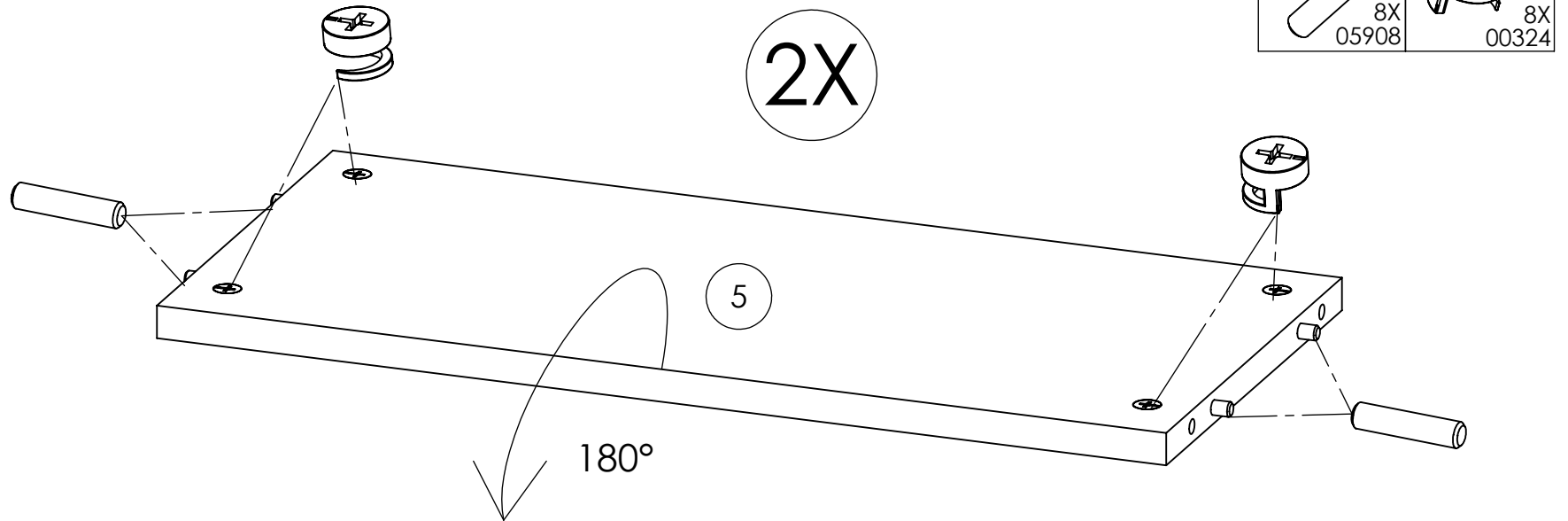
2.

 2X 00324	7X24  6X 00323
8x35  2X 05908	 2X 08597

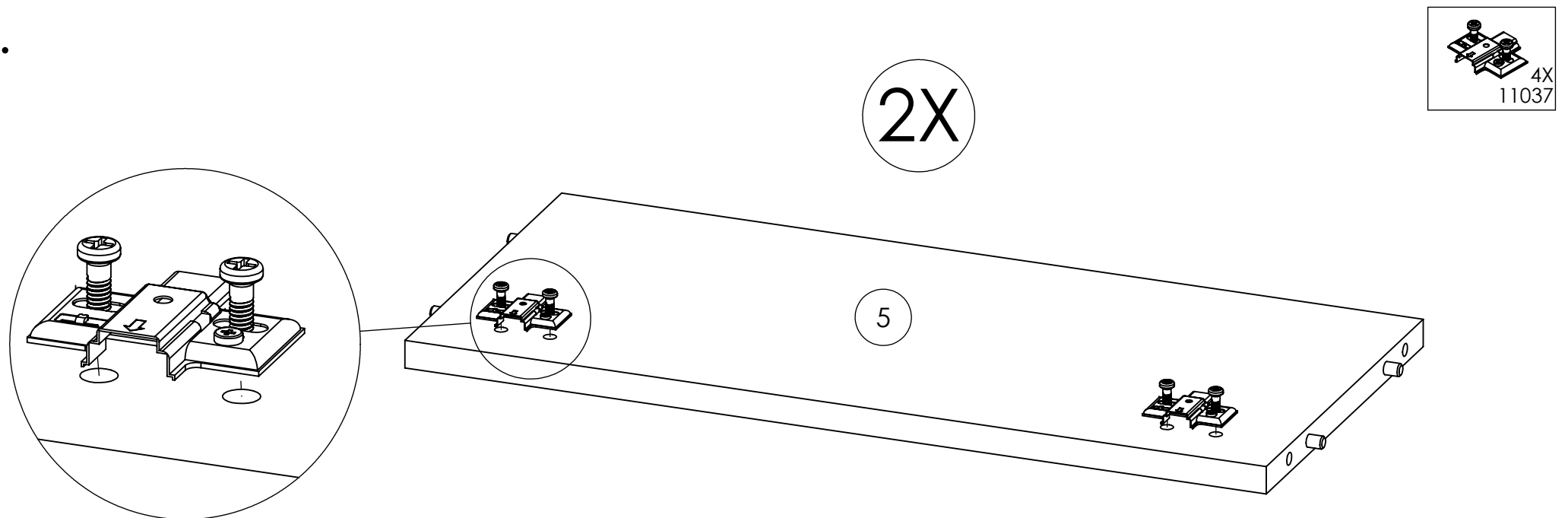


# PC JULIJA predsoblje CIPELAR 1L+2K/60

3.

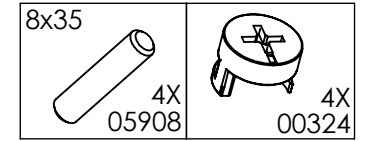
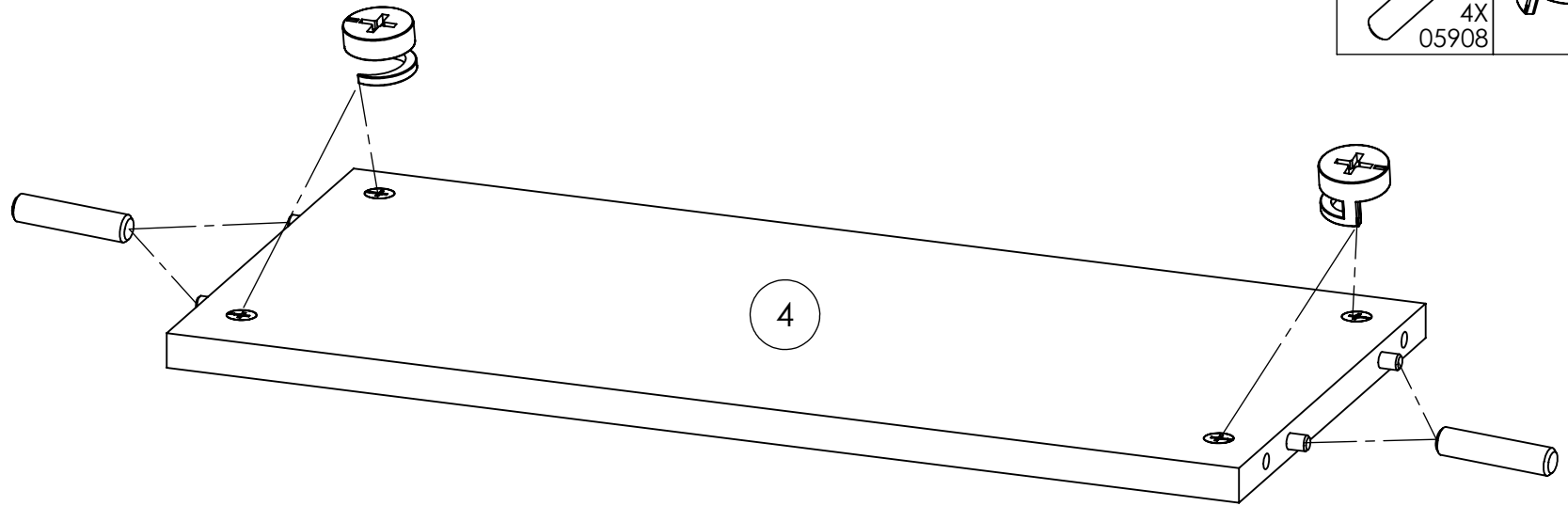


4.

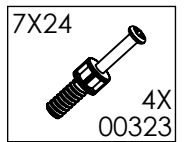
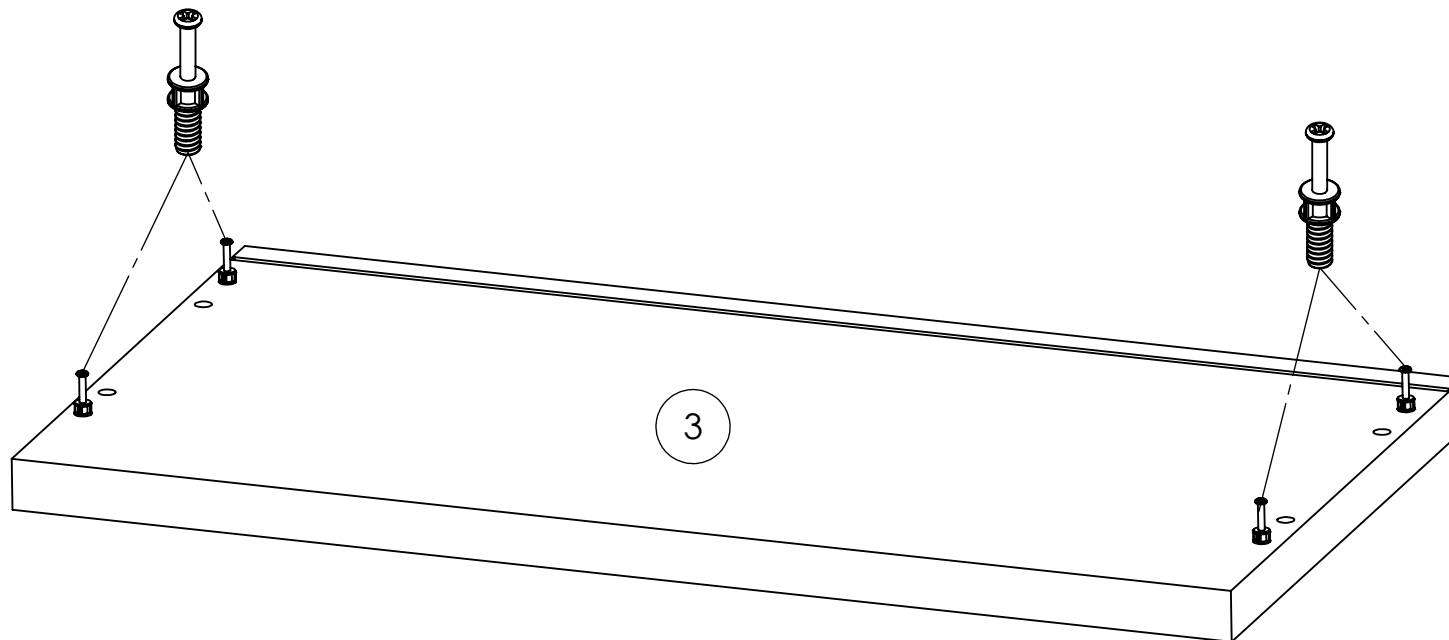


# PC JULIJA predsoblje CIPELAR 1L+2K/60

5.

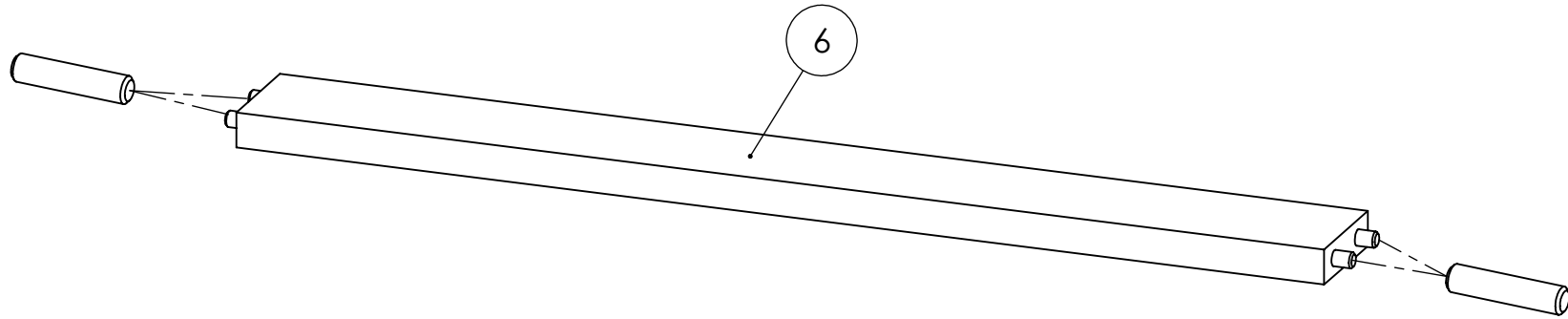
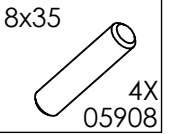


6.

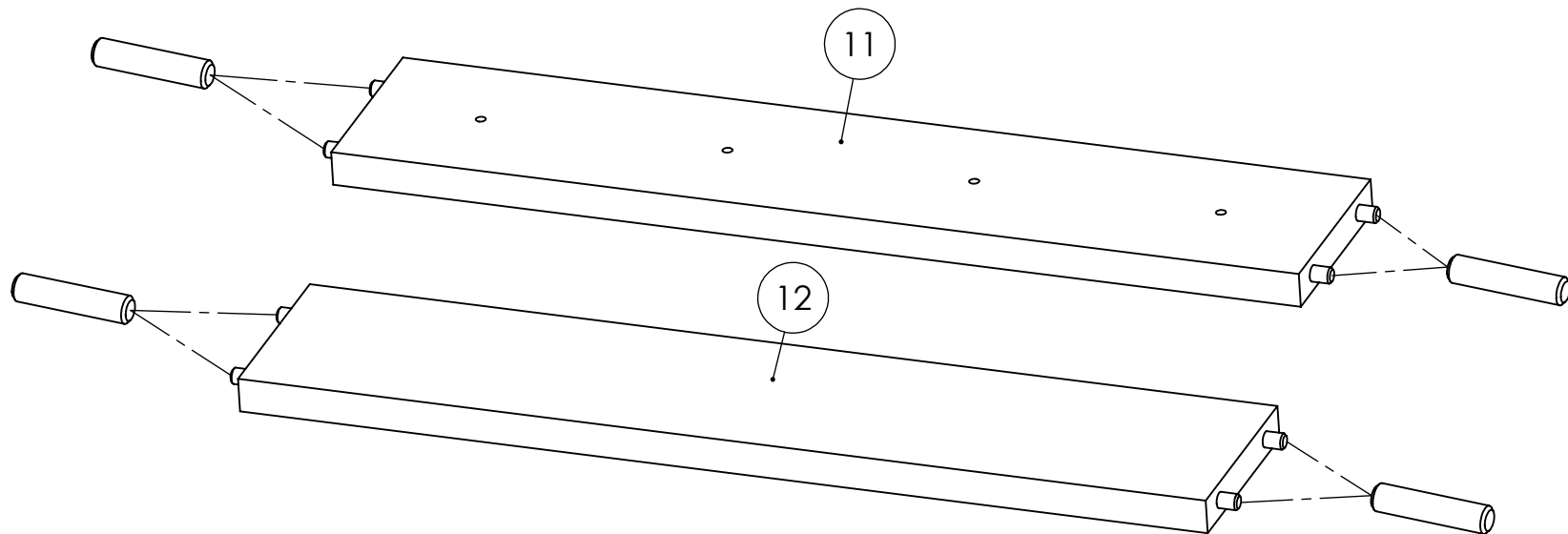
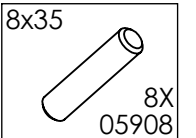


# PC JULIJA predsoblje CIPELAR 1L+2K/60

7.

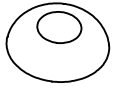
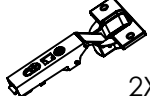



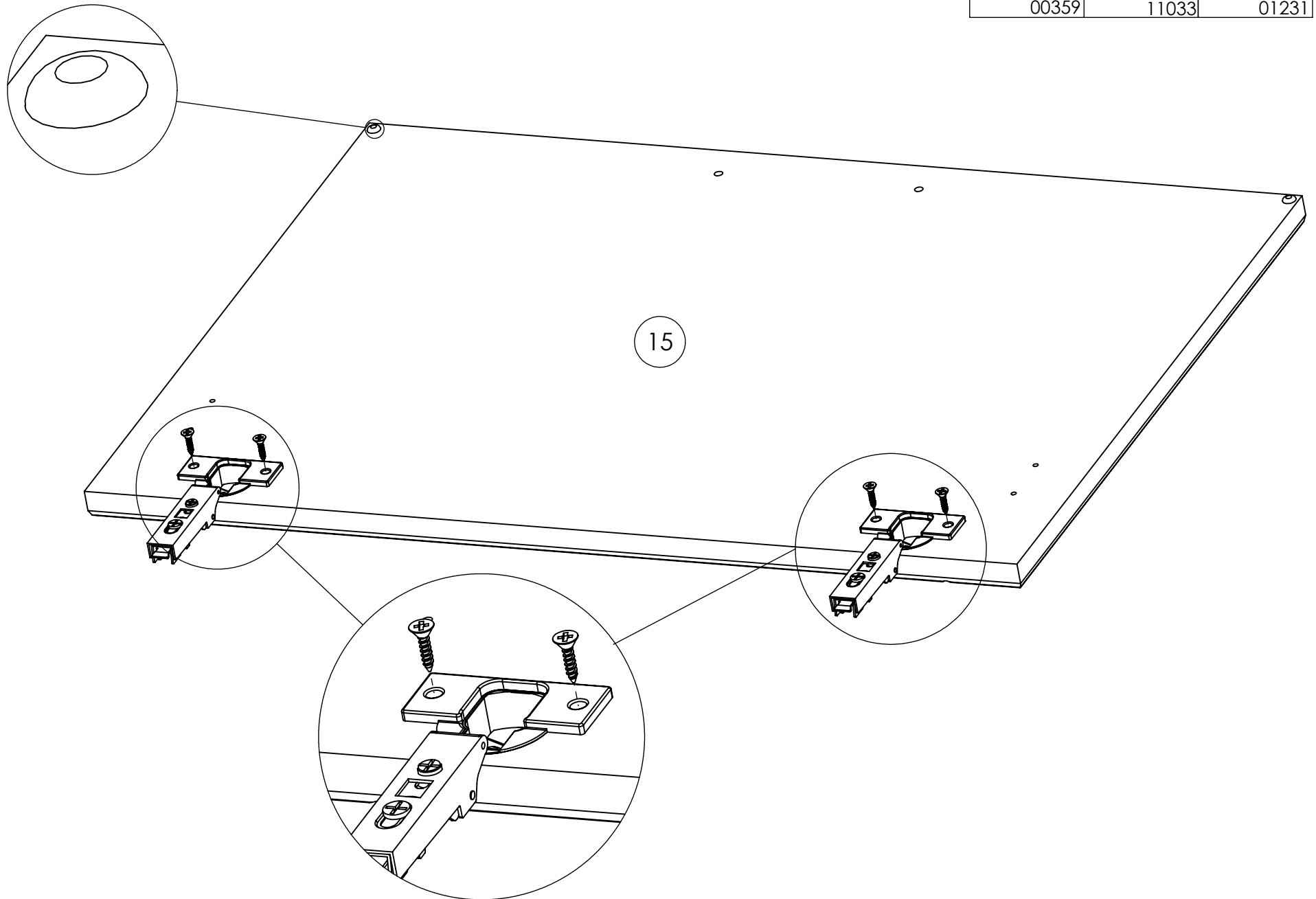
8.



# PC JULIJA predsoblje CIPELAR 1L+2K/60

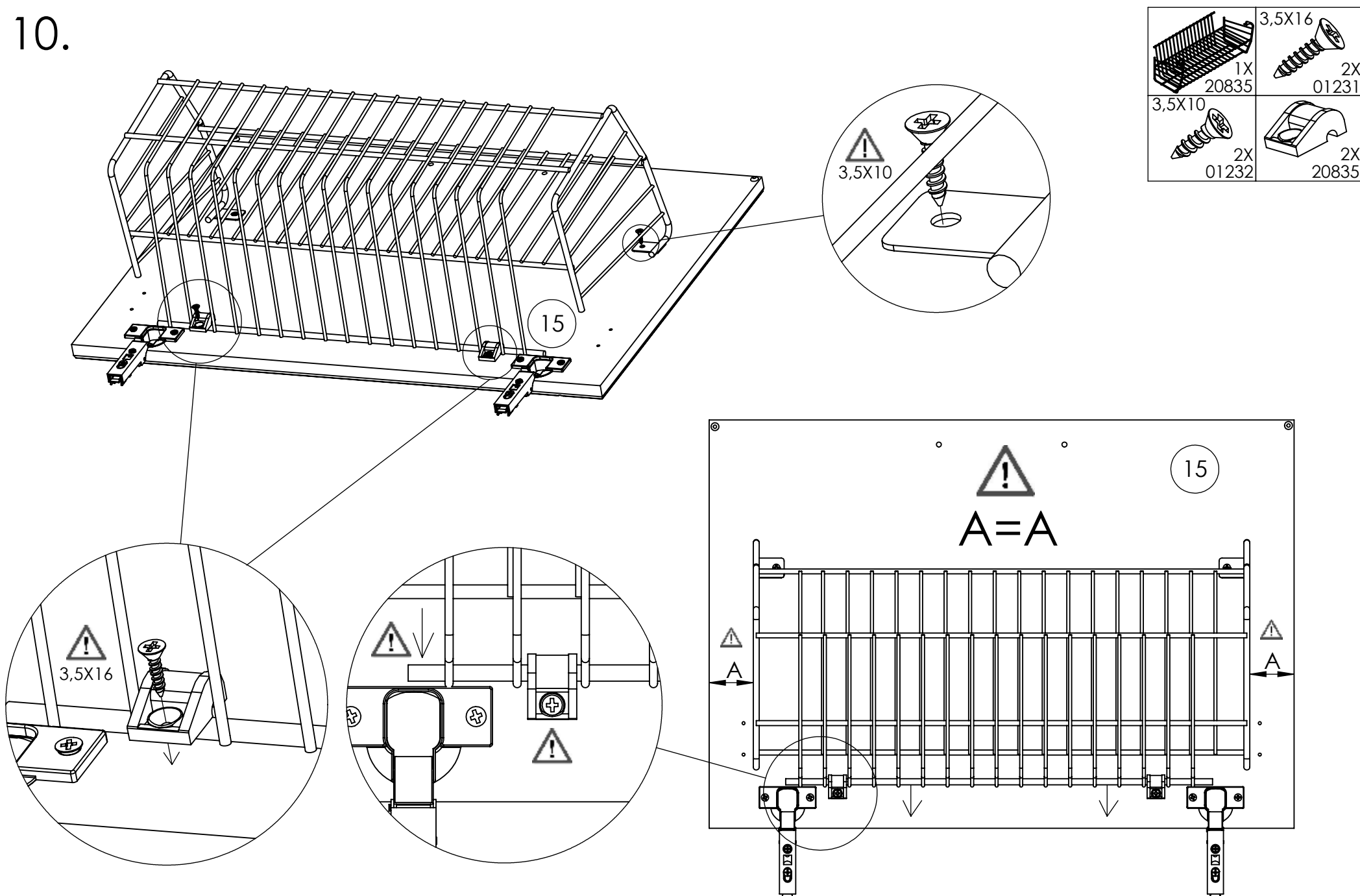
9.

	4X 00359		2X 11033		3,5X16 4X 01231
---	-------------	---	-------------	---	-----------------------



# PC JULIJA predsoblje CIPELAR 1L+2K/60

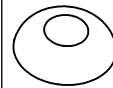
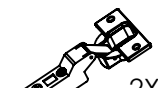

10.

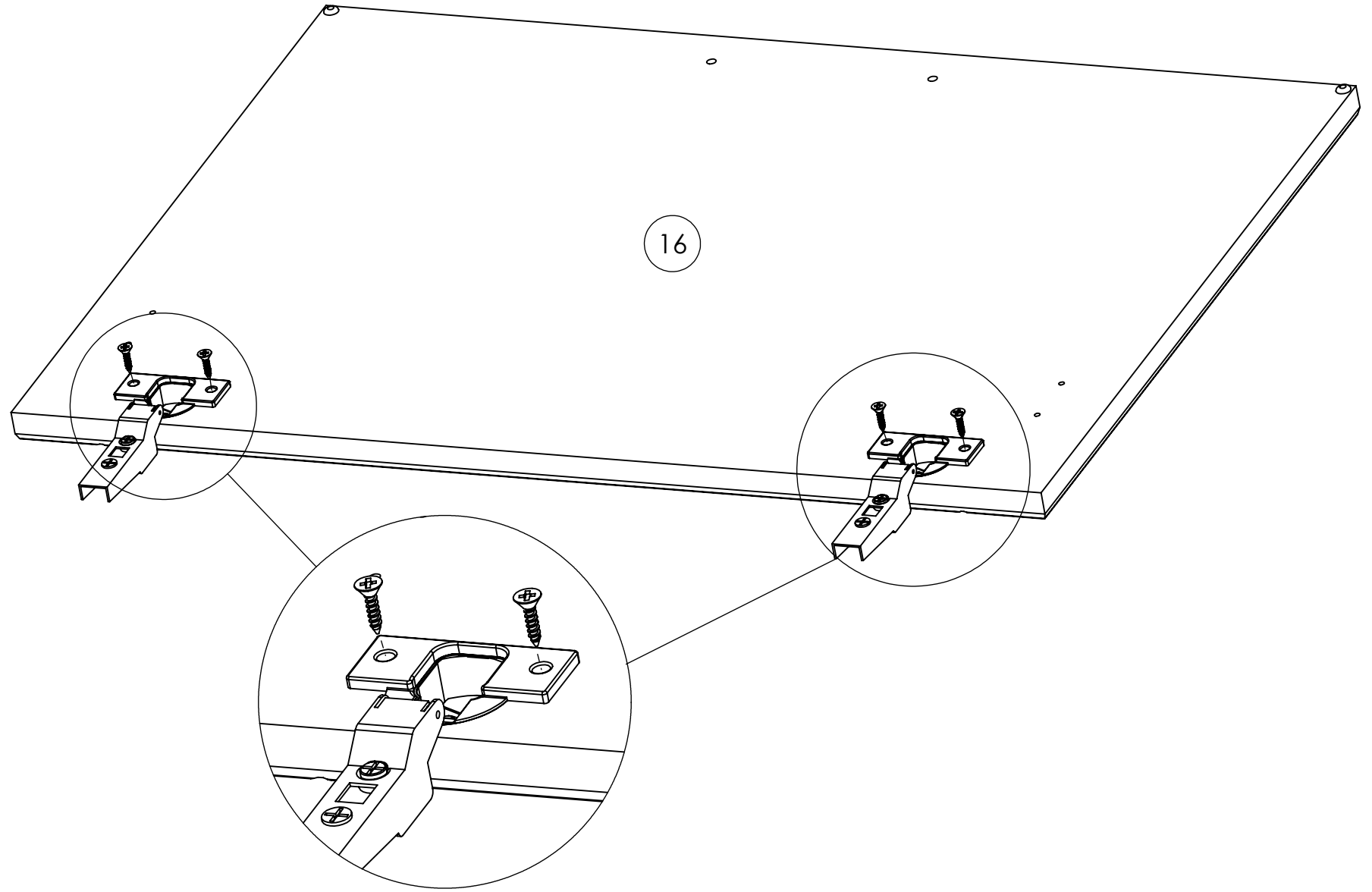




# PC JULIJA predsoblje CIPELAR 1L+2K/60

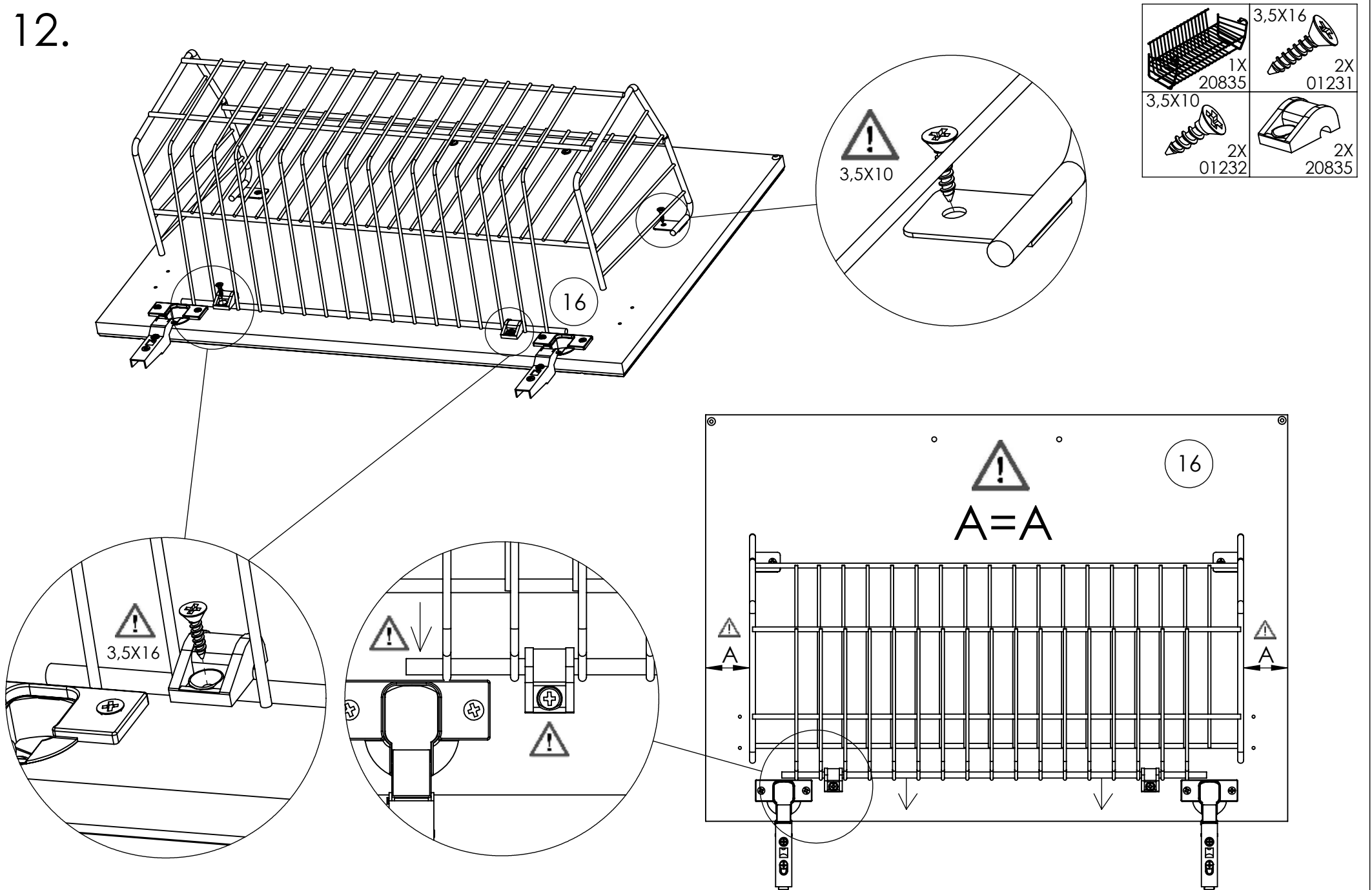
11.

	4X 00359		2X 11644		3,5X16 4X 01231
---	-------------	---	-------------	---	-----------------------

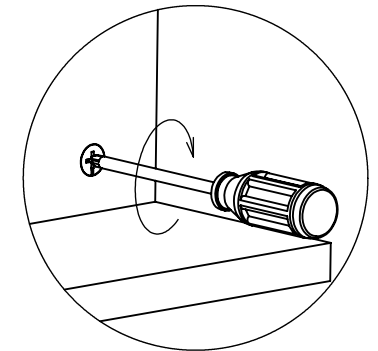
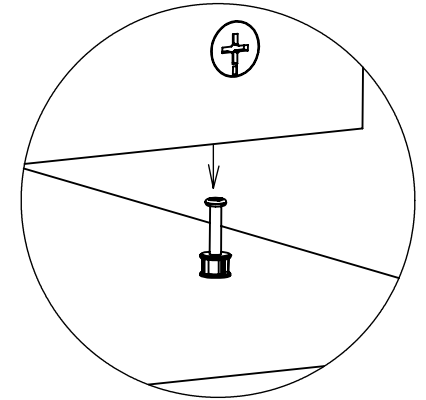
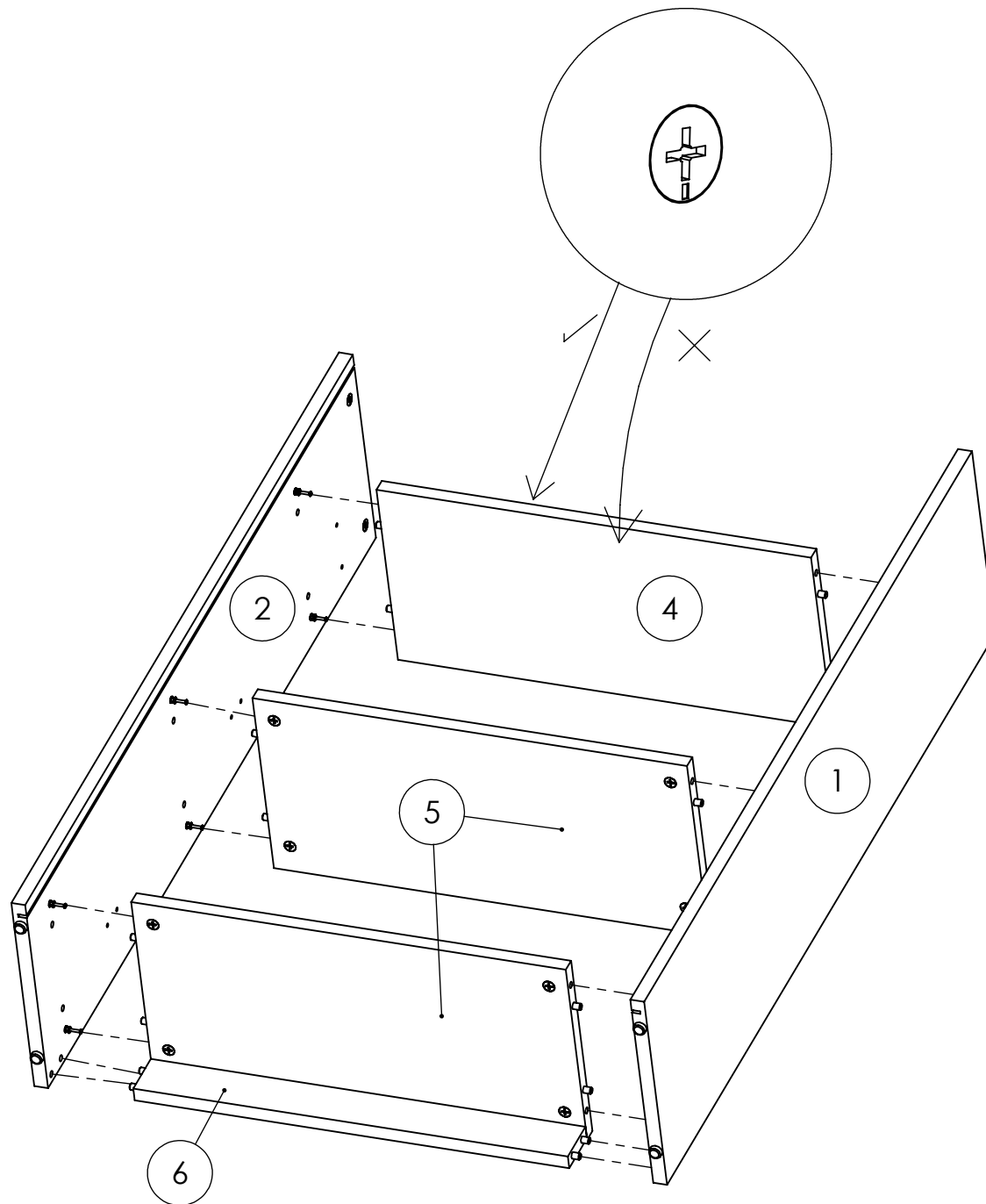


# PC JULIJA predsoblje CIPELAR 1L+2K/60

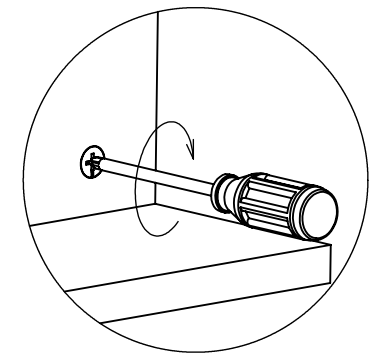
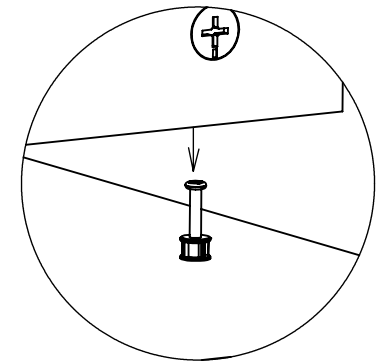
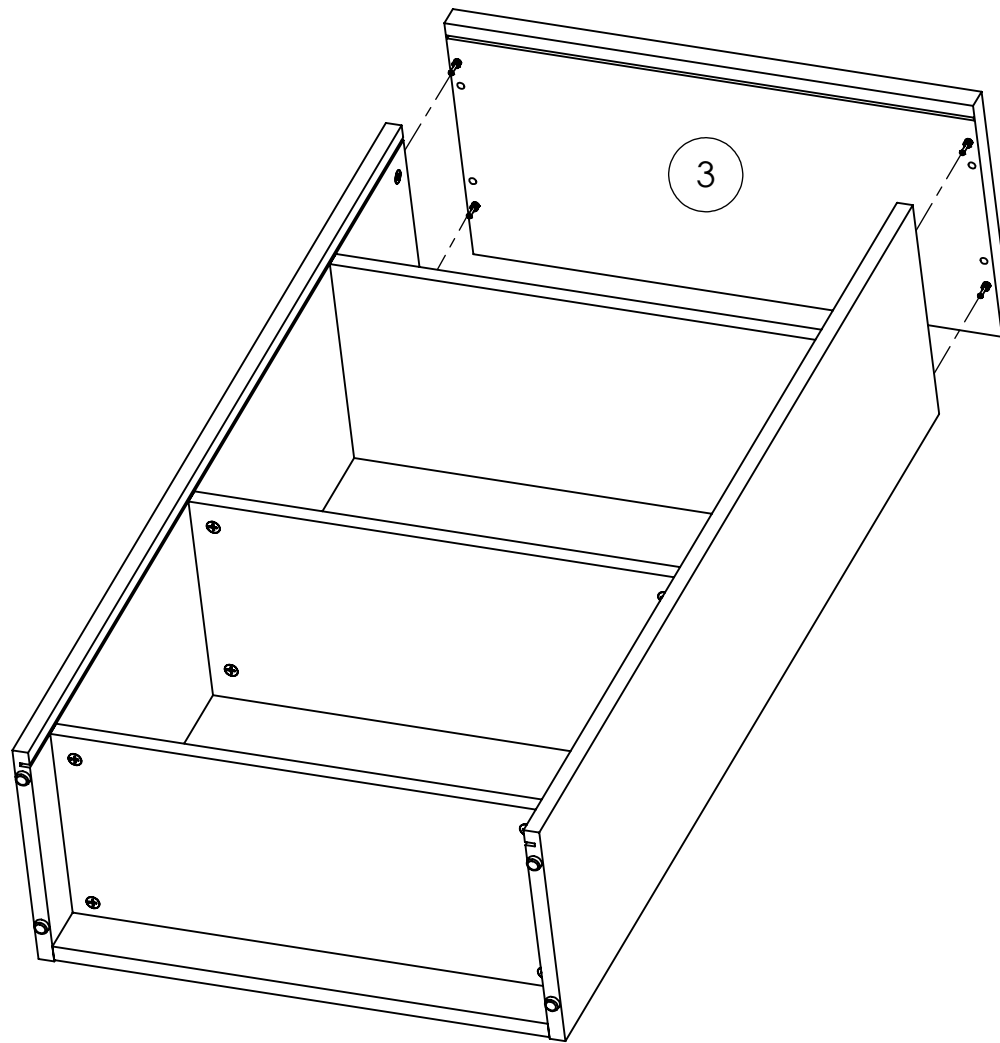
12.



13.



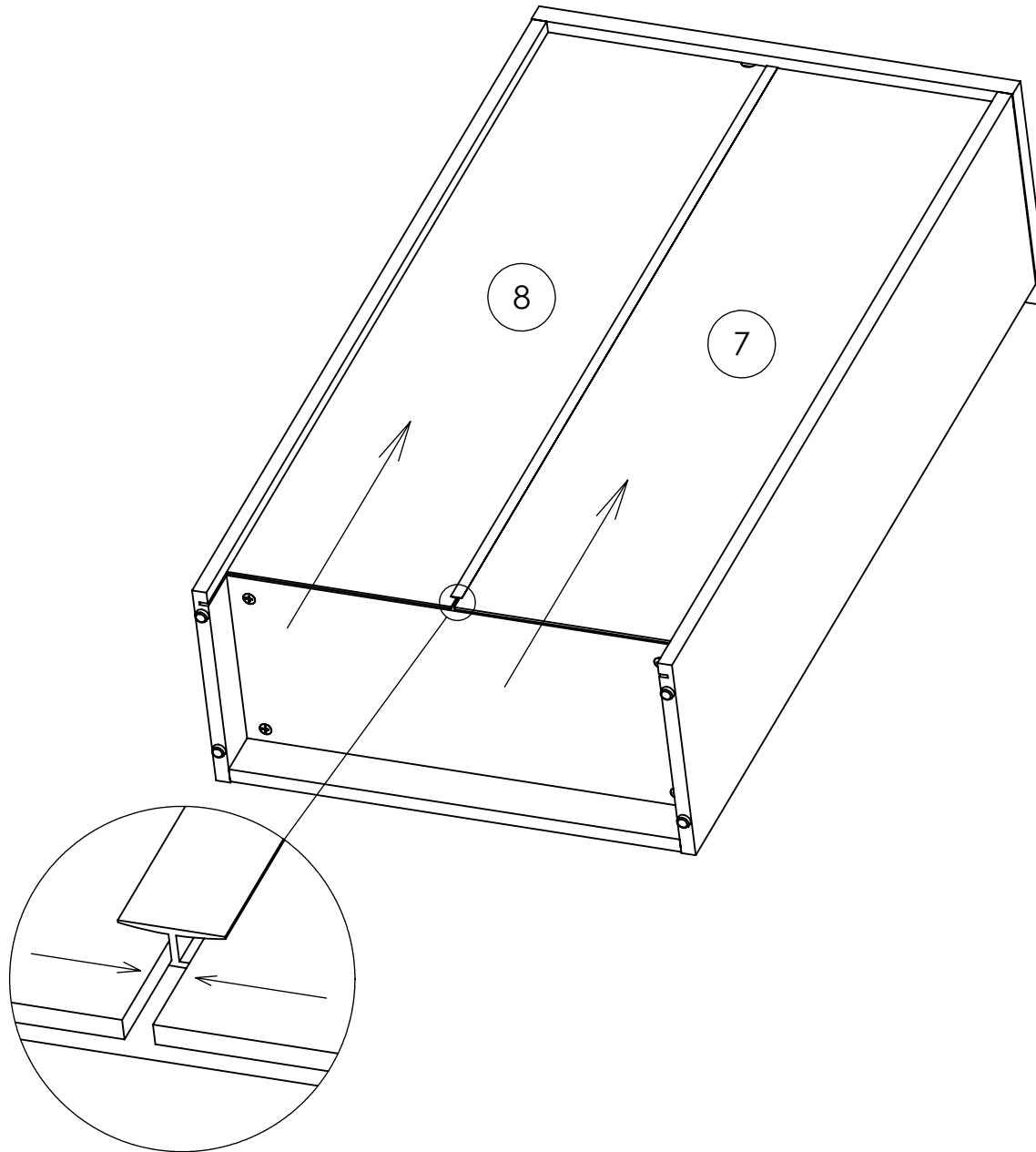
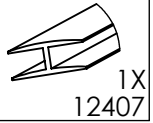
14.



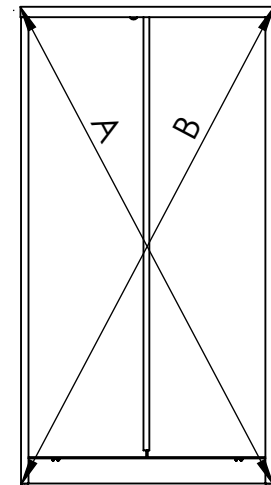
# PC JULIJA predsoblje CIPELAR 1L+2K/60

15.

L - 1031

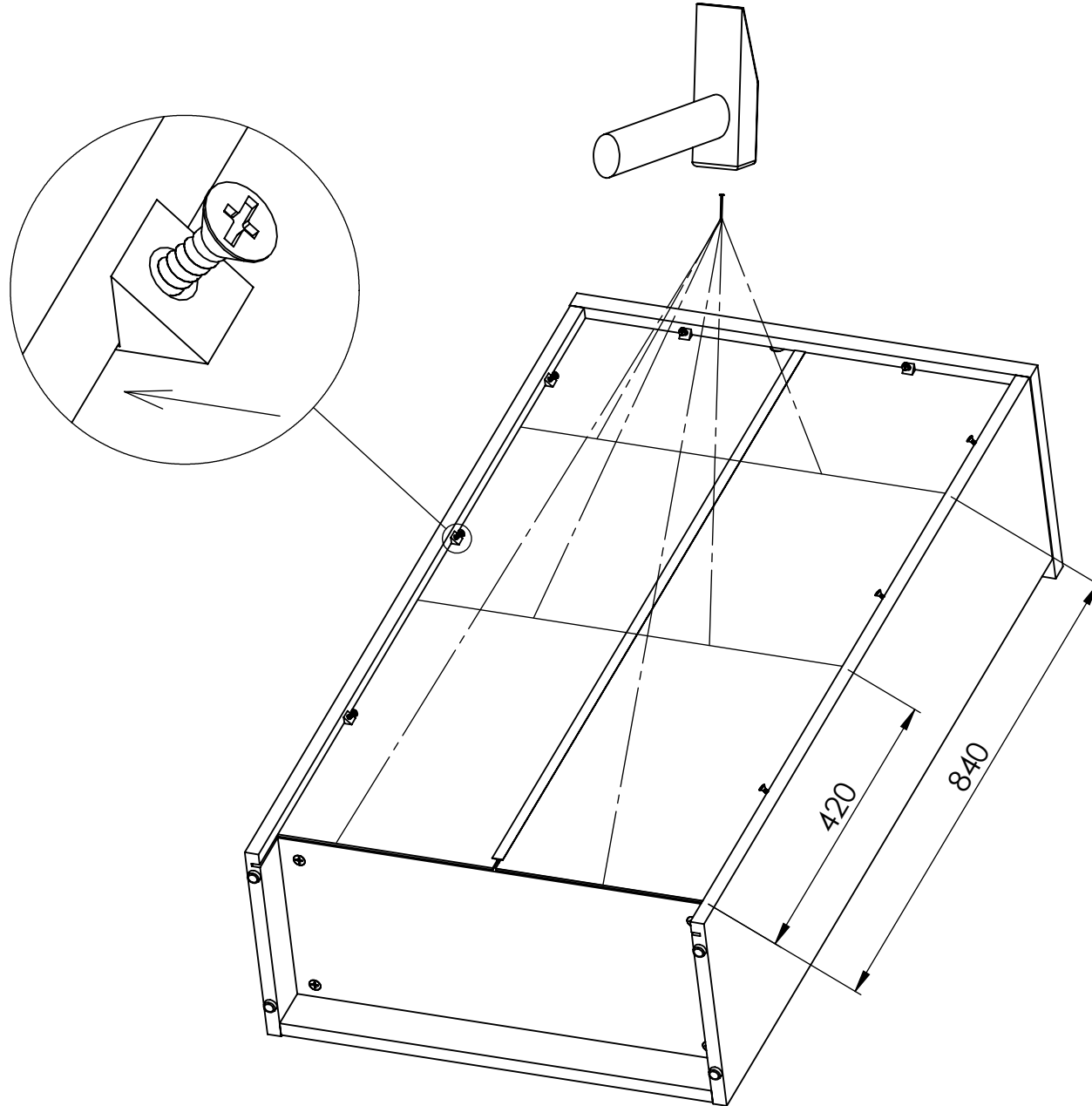
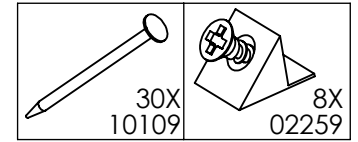


A=B



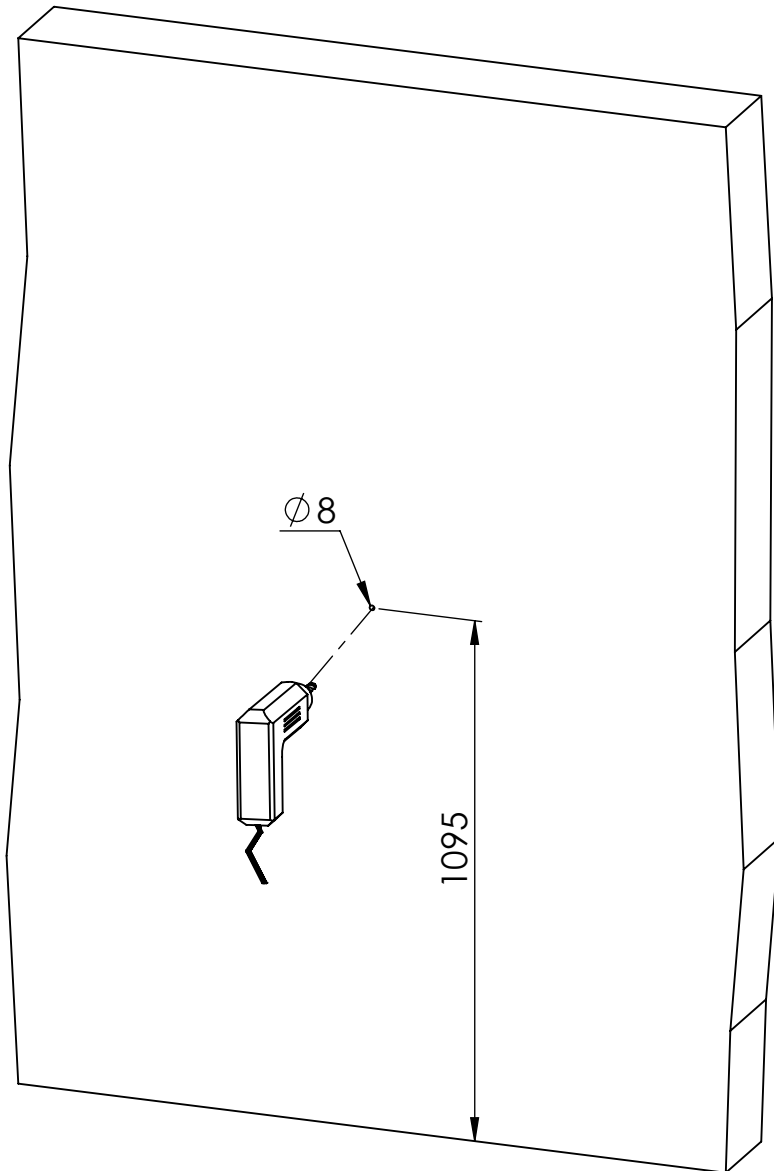
# PC JULIJA predsoblje CIPELAR 1L+2K/60

16.

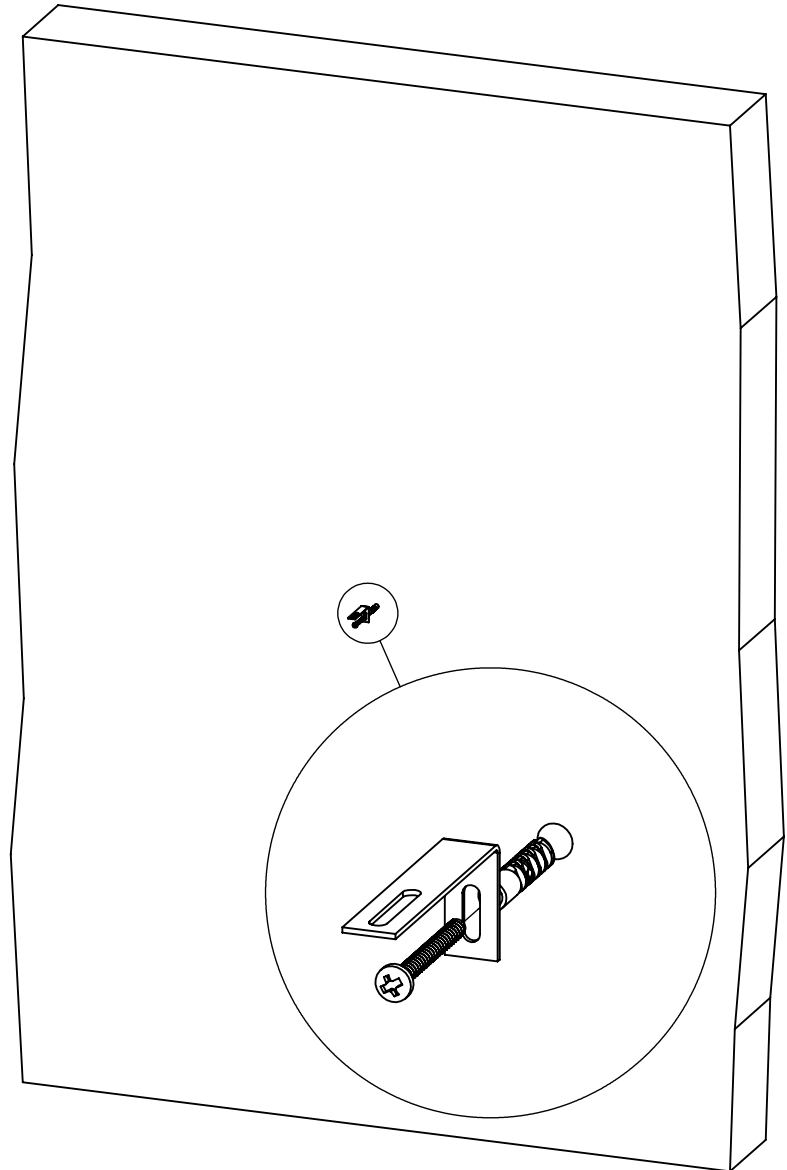
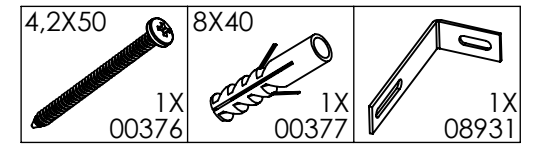


# PC JULIJA predsoblje CIPELAR 1L+2K/60

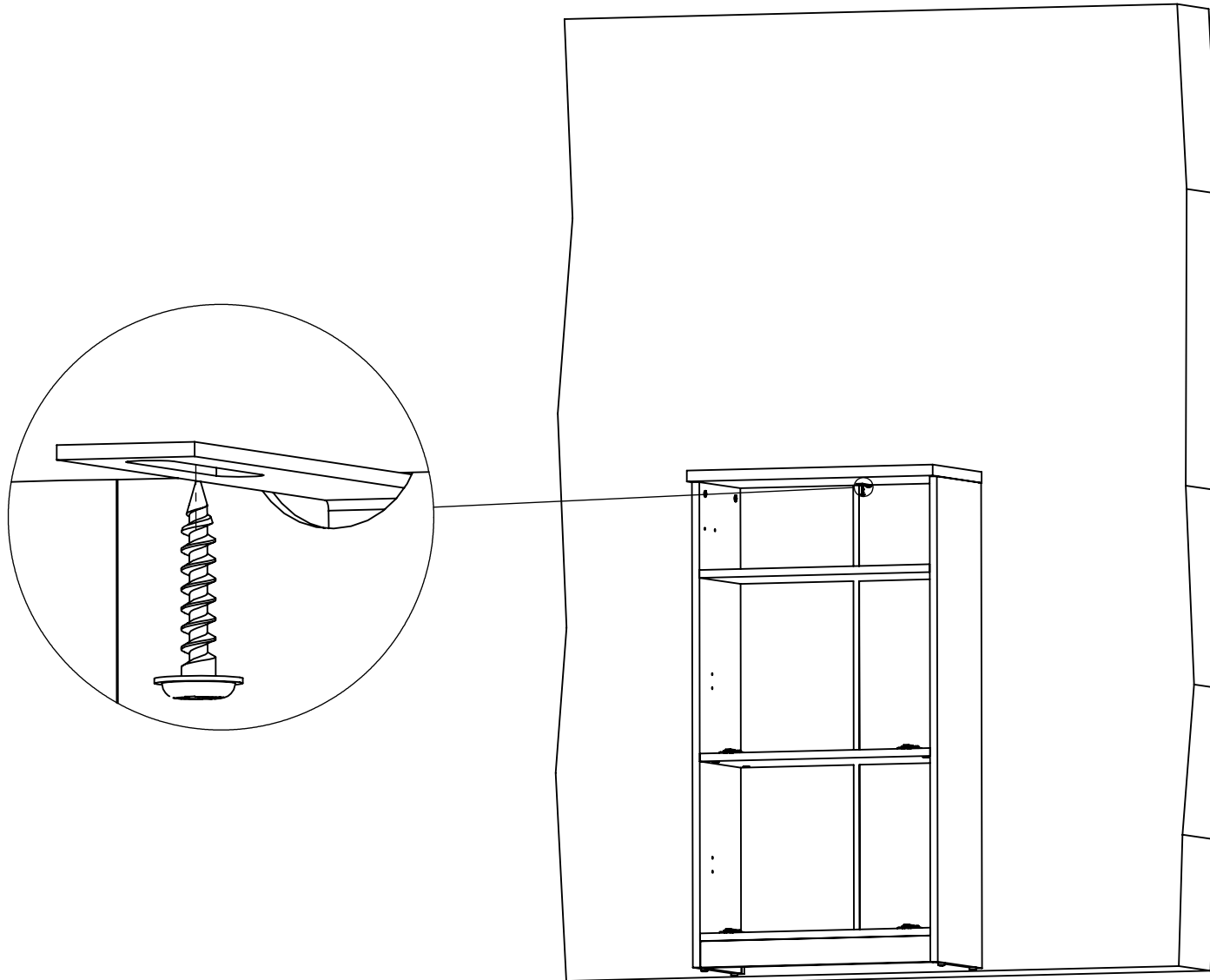
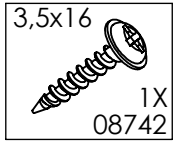
17.



18.



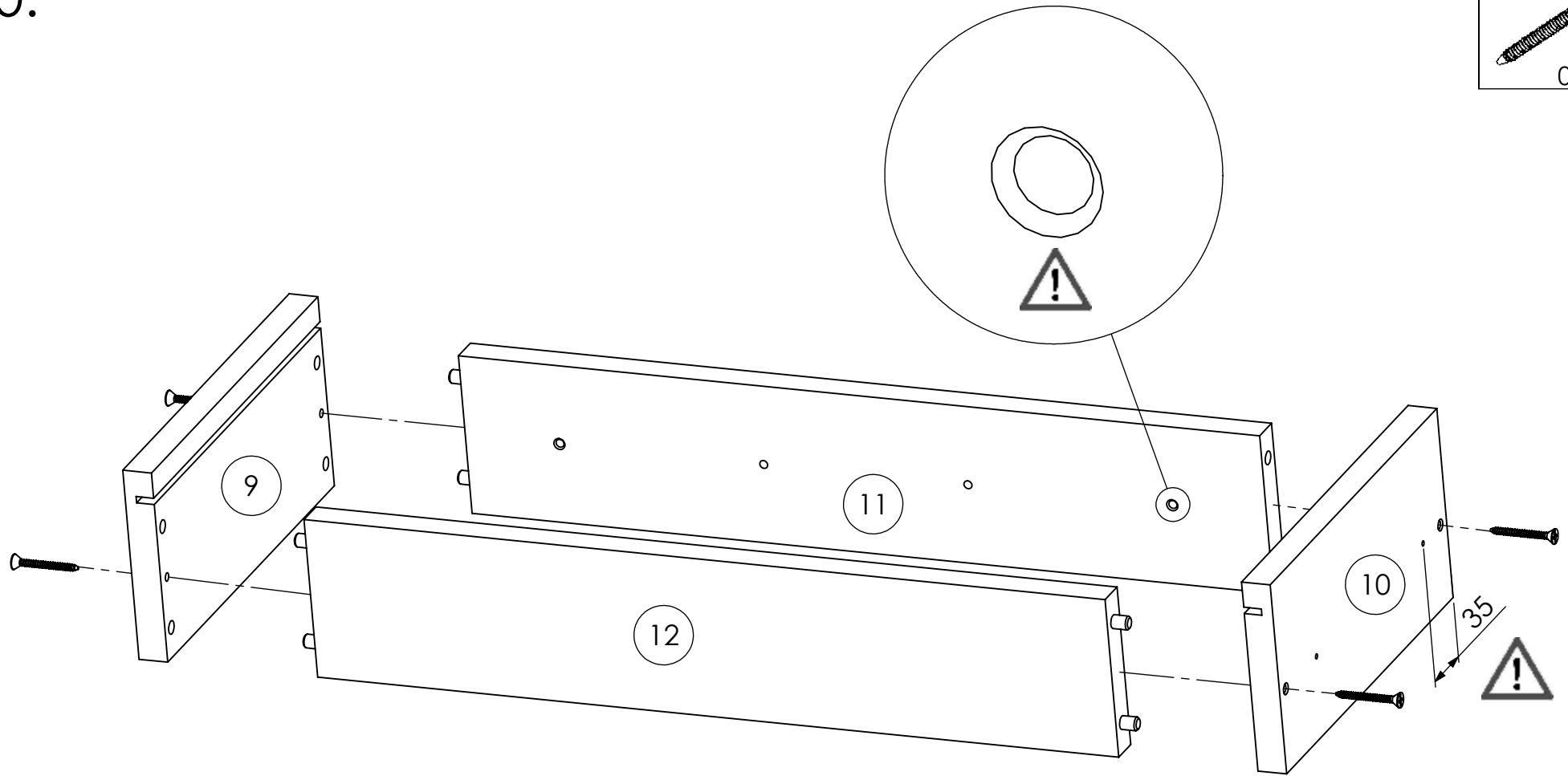
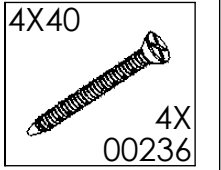
19.



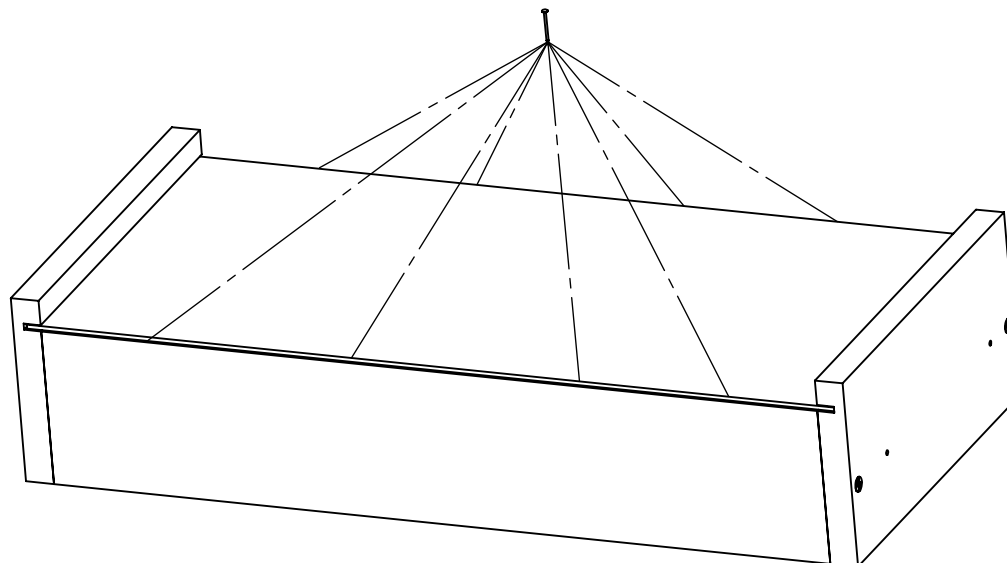
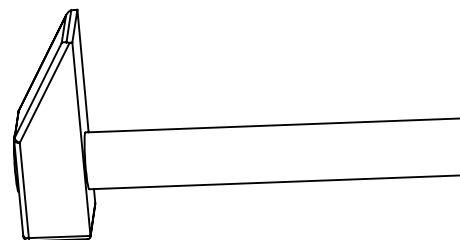
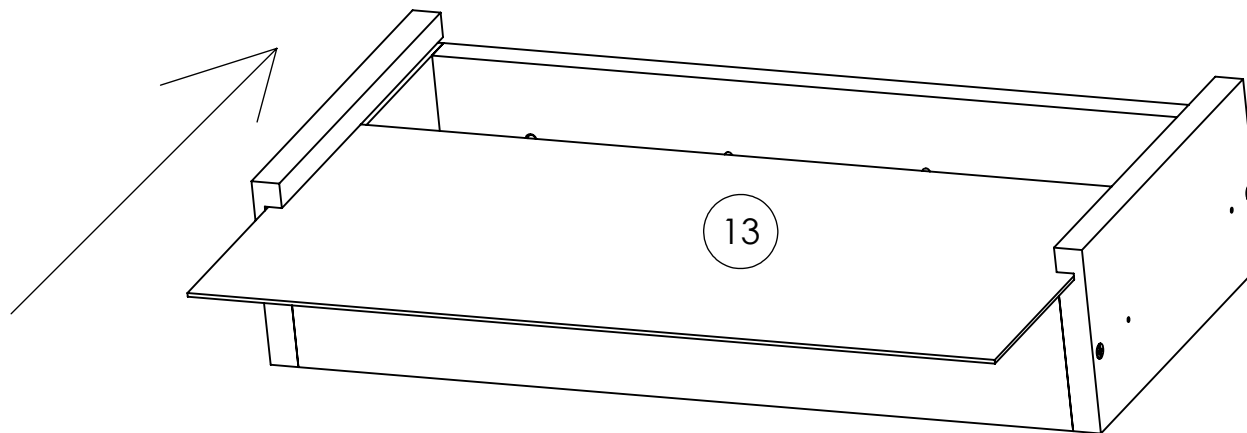
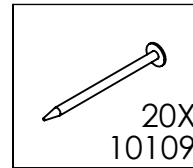


# PC JULIJA predsoblje CIPELAR 1L+2K/60

20.

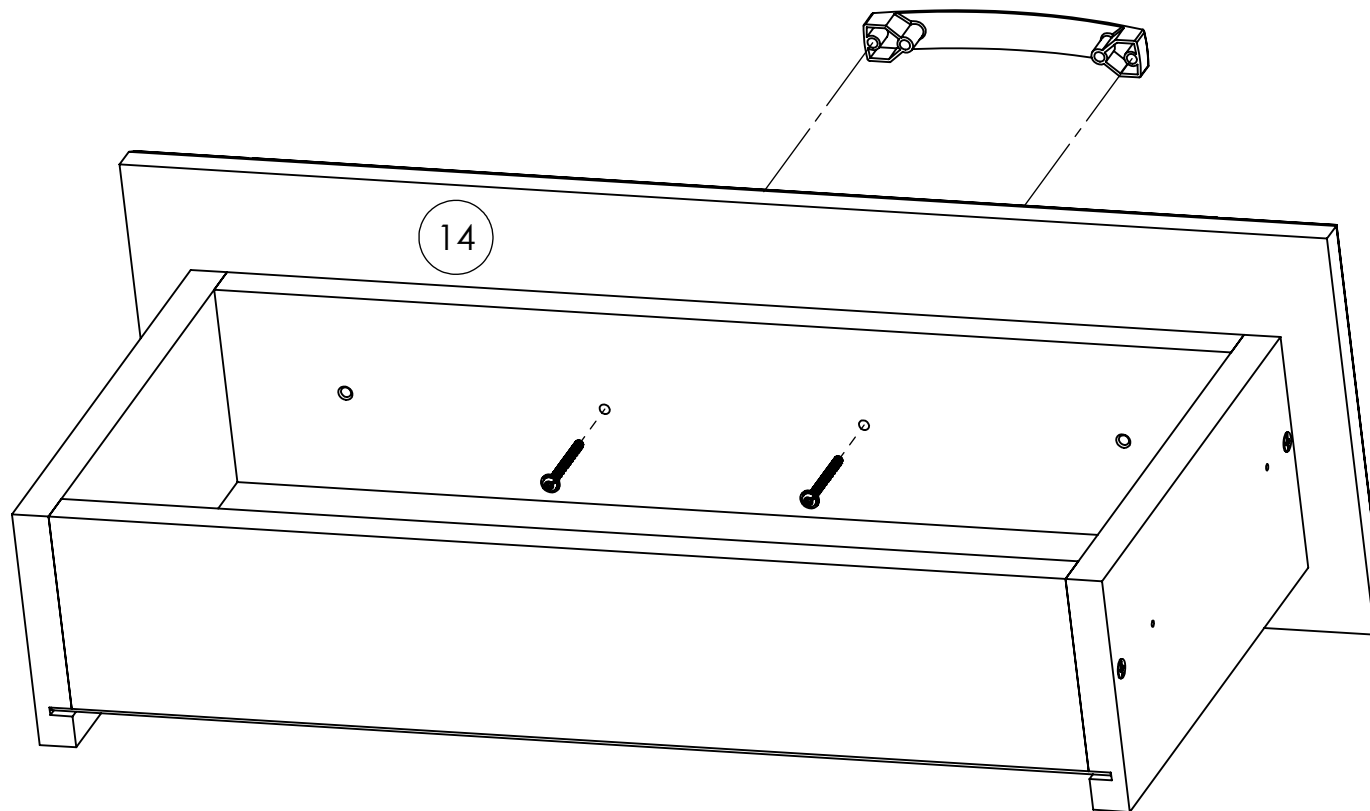
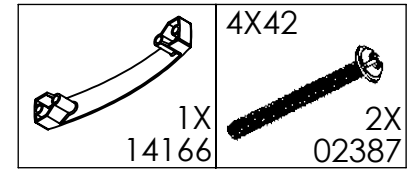


21.

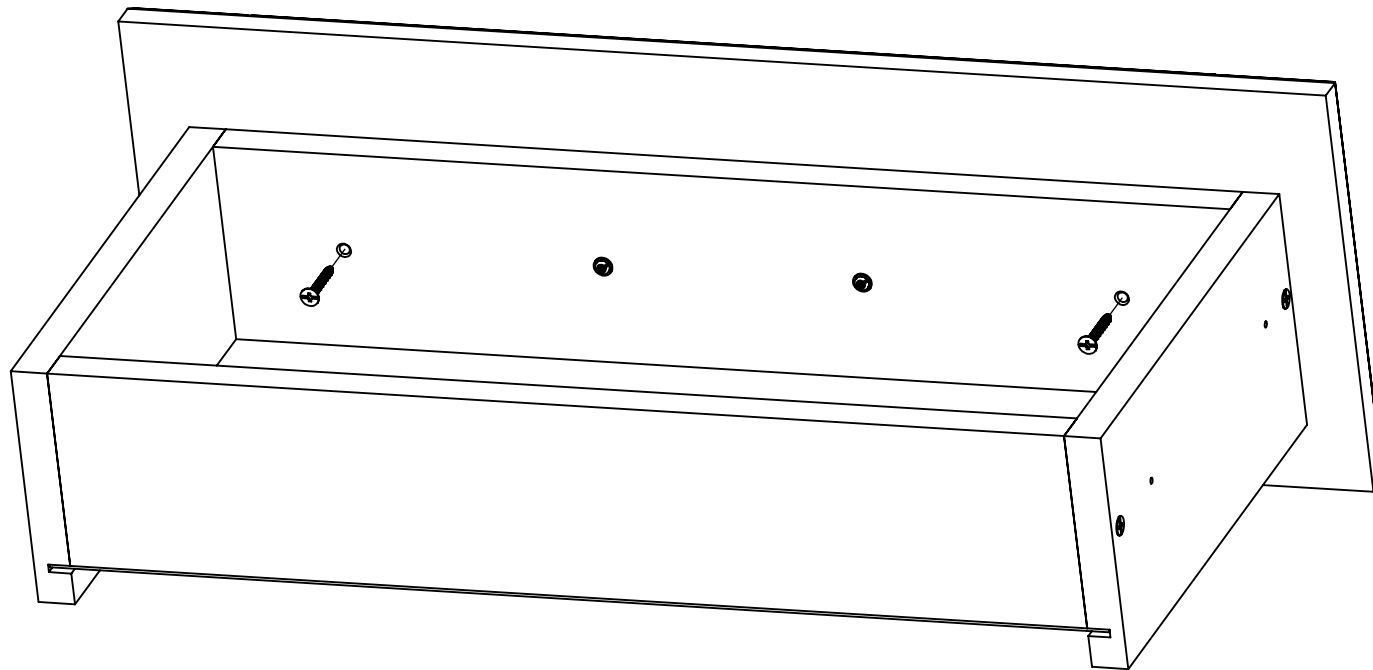
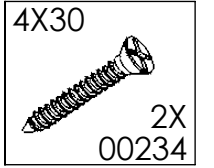


# PC JULIJA predsoblje CIPELAR 1L+2K/60

22.

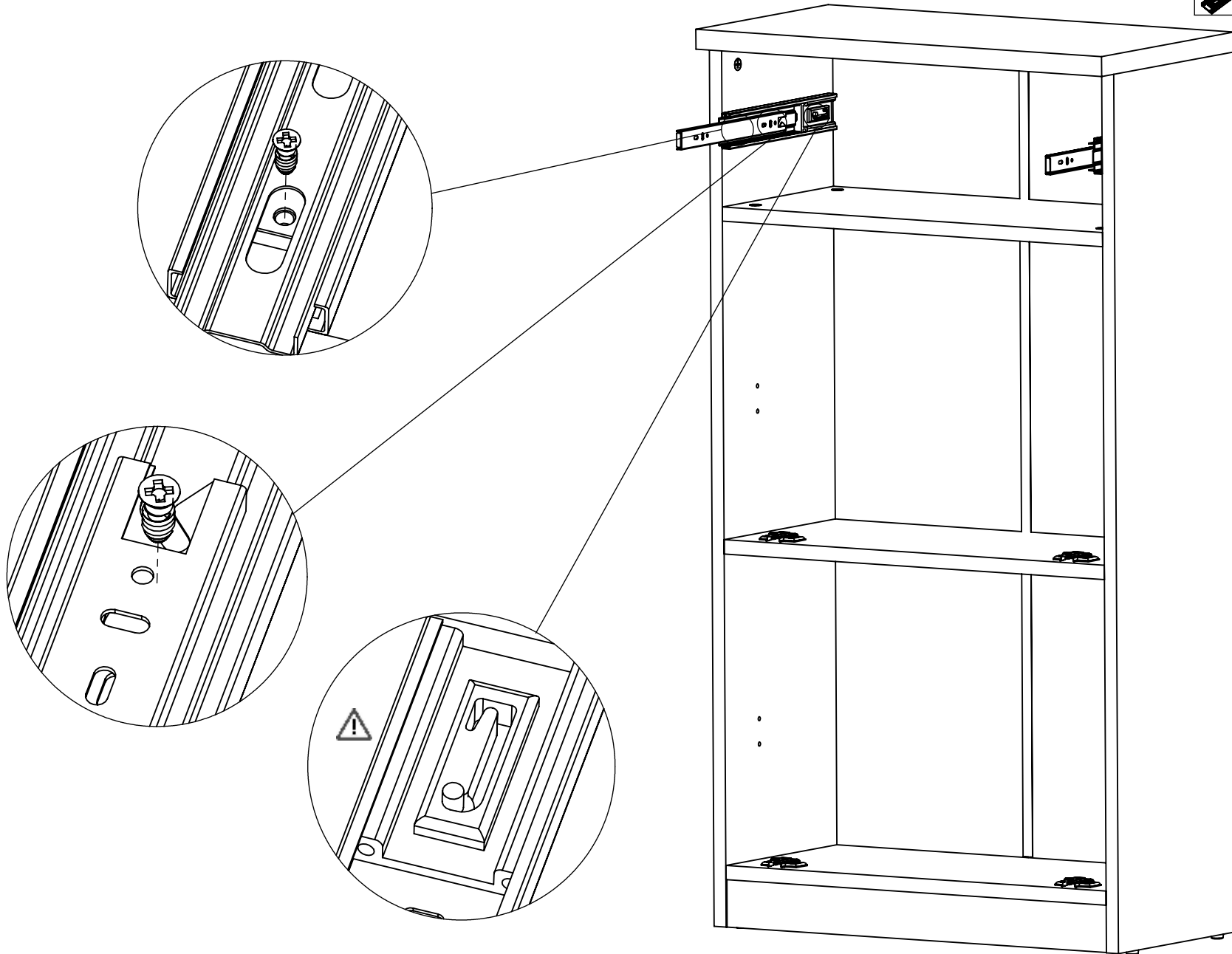
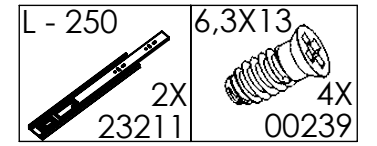


23.



# PC JULIJA predsoblje CIPELAR 1L+2K/60

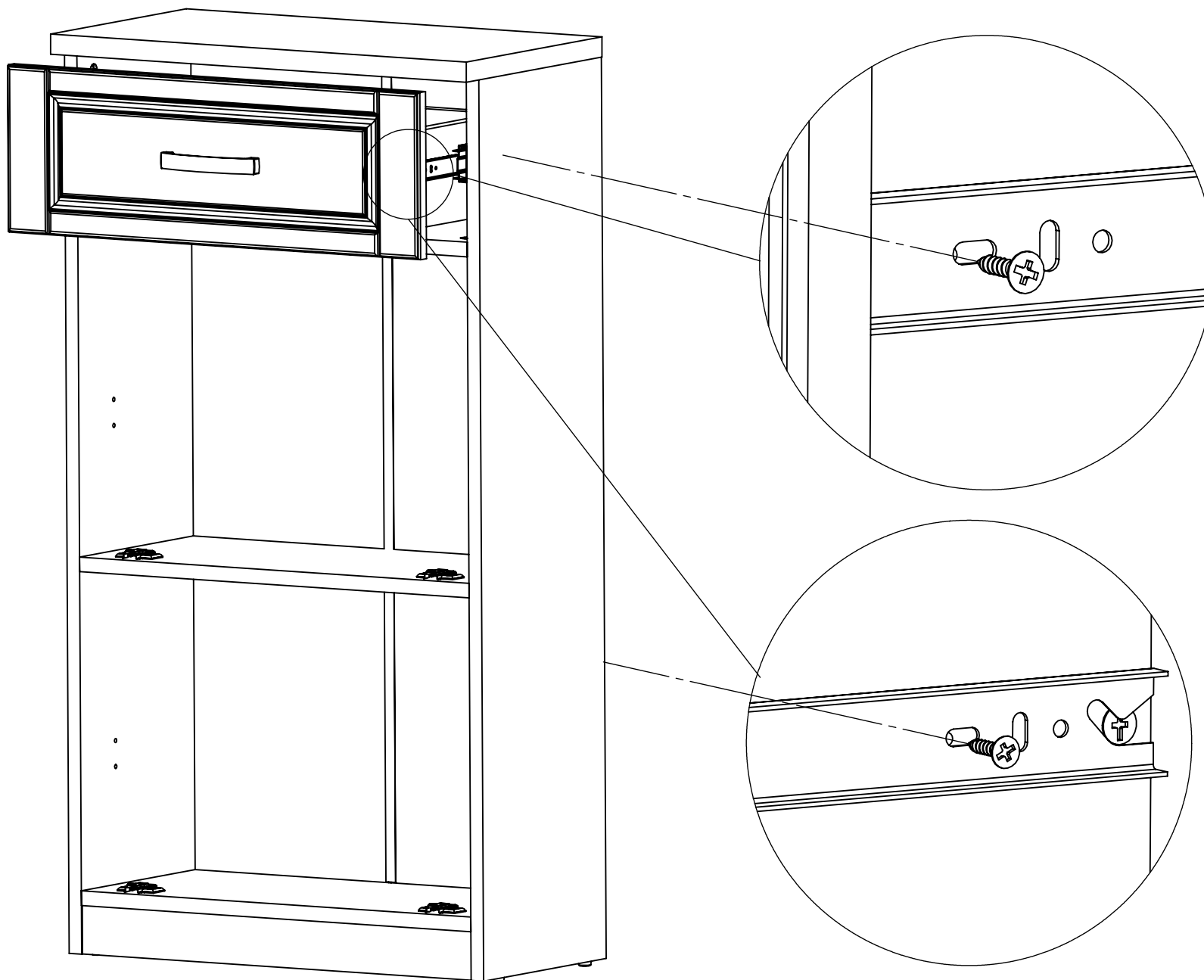
24.



# PC JULIJA predsoblje CIPELAR 1L+2K/60

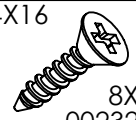


25.

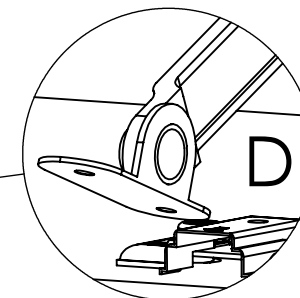
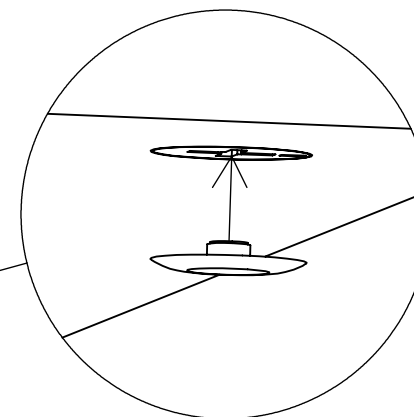
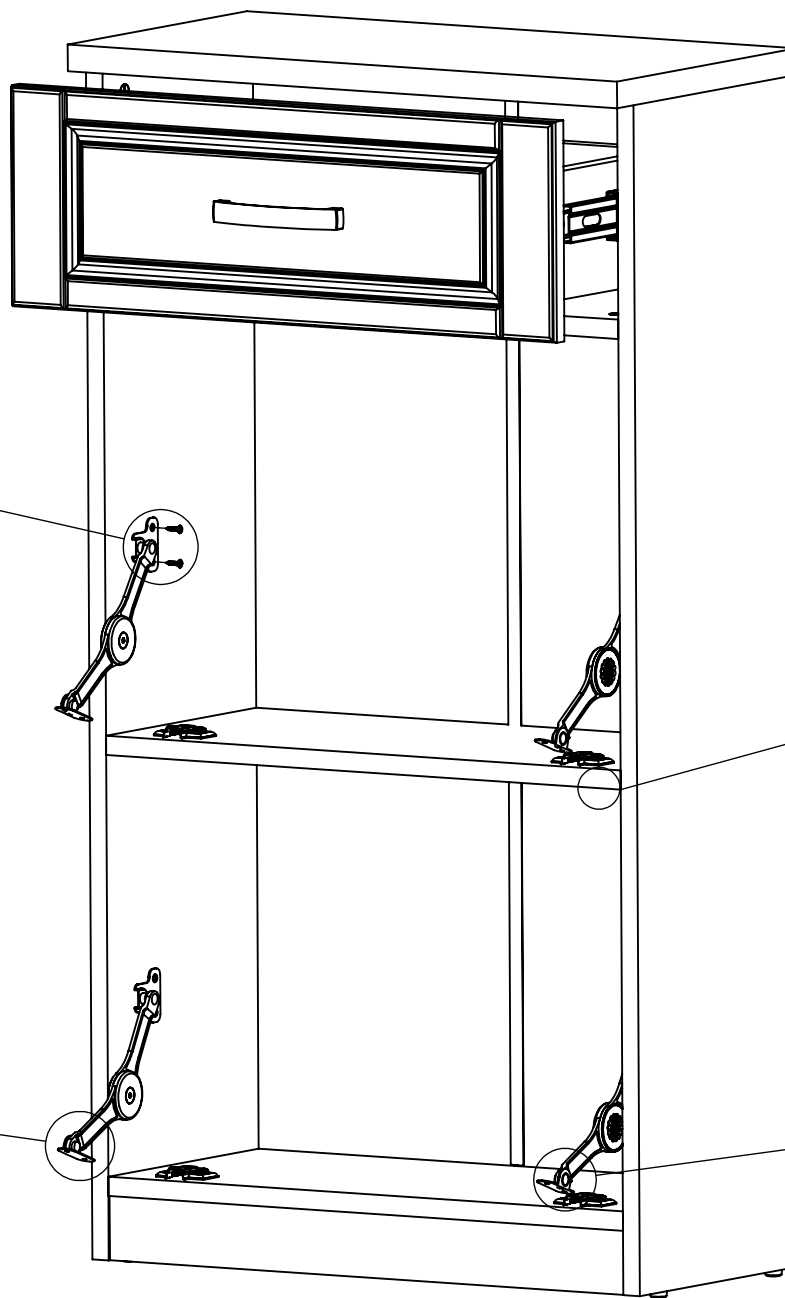
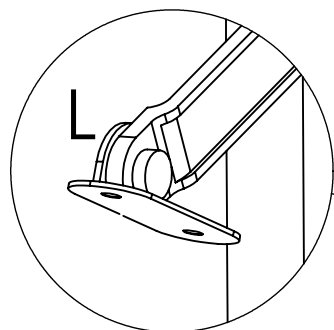
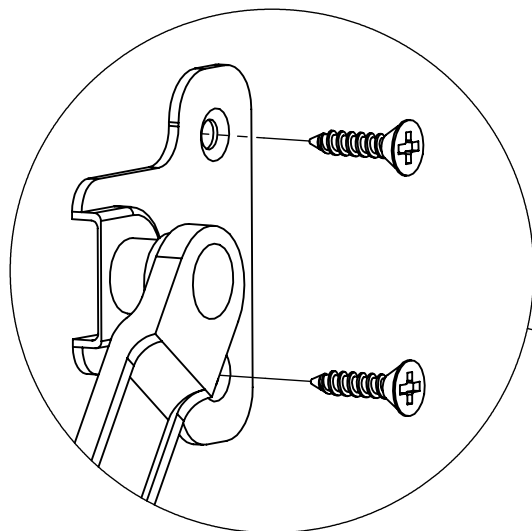
3,5X16  
4X  
01231



# PC JULIJA predsoblje CIPELAR 1L+2K/60

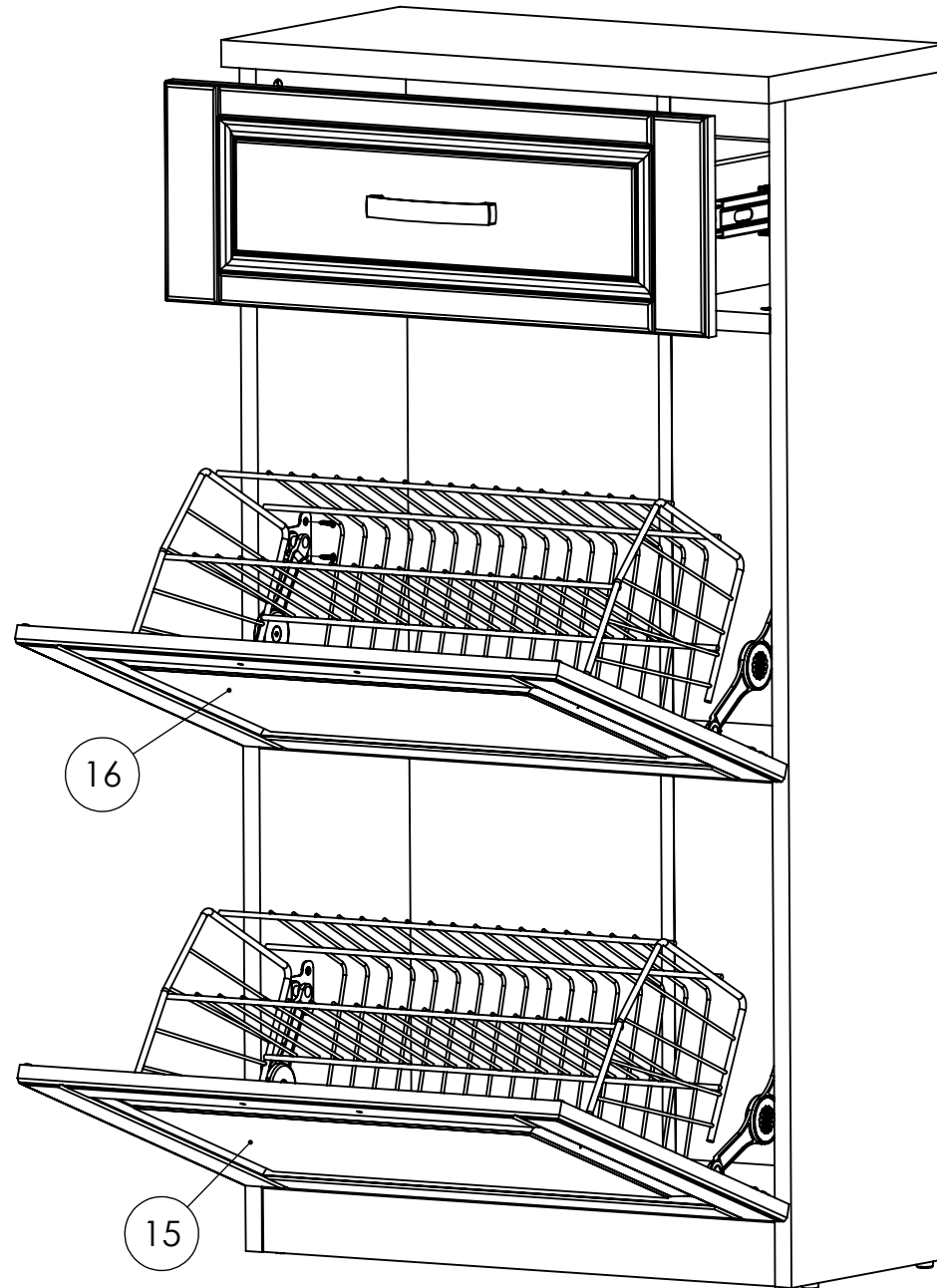
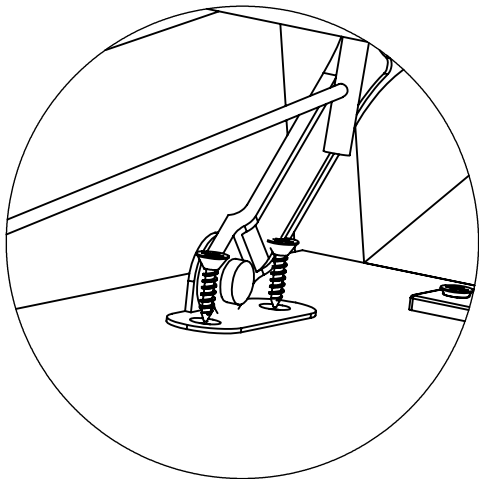
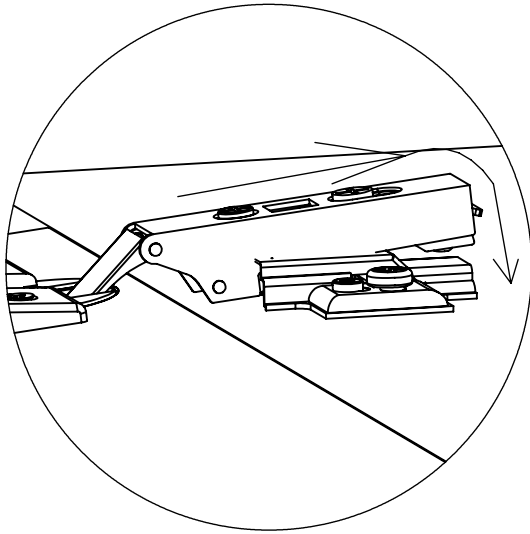
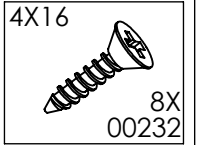
26.

4X16 8X 00232		4X 03959	
		4X 11283 11374	



# PC JULIJA predsoblje CIPELAR 1L+2K/60

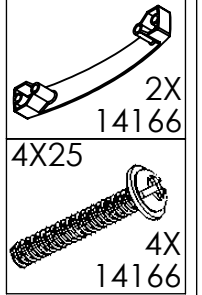
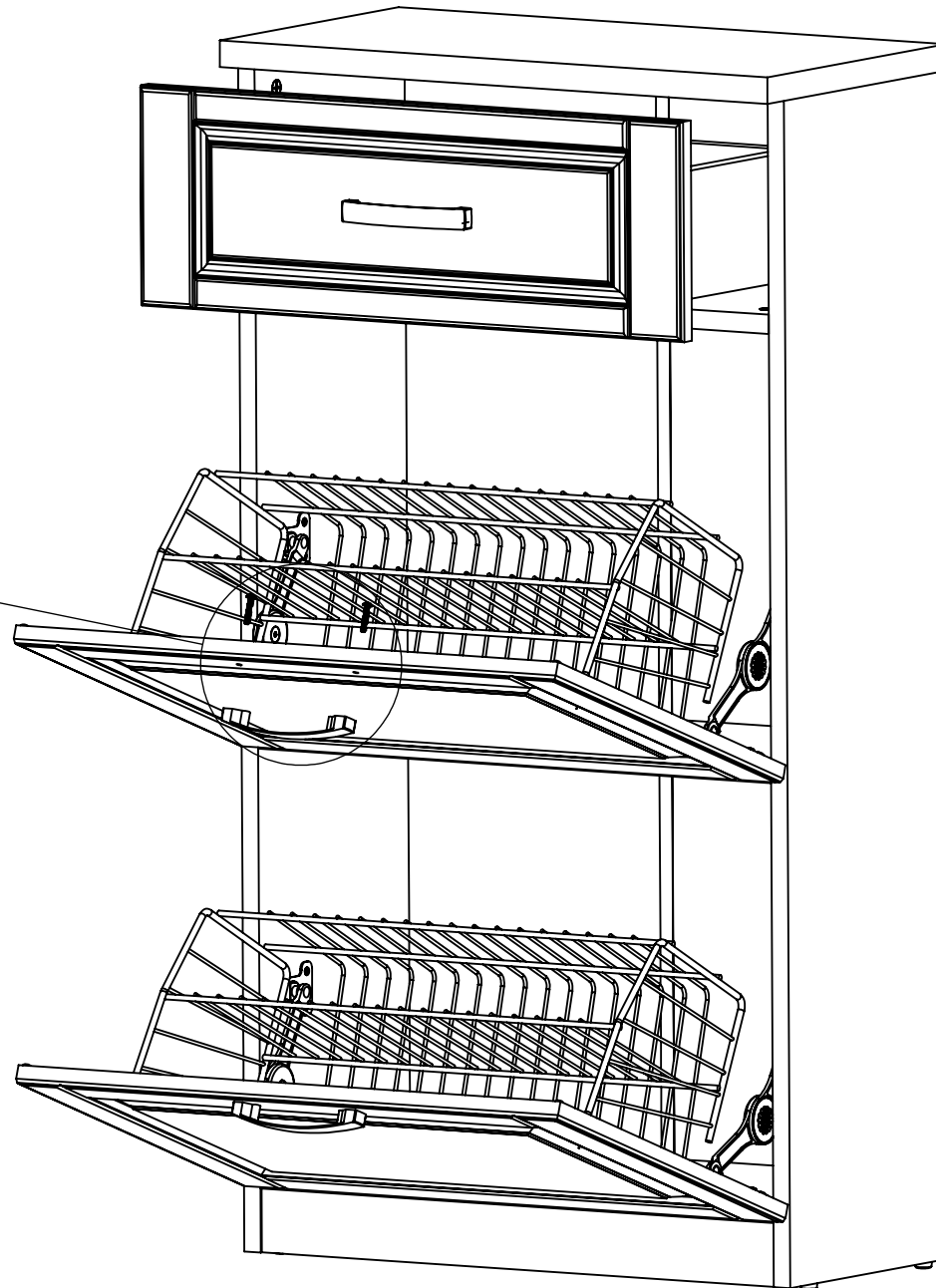
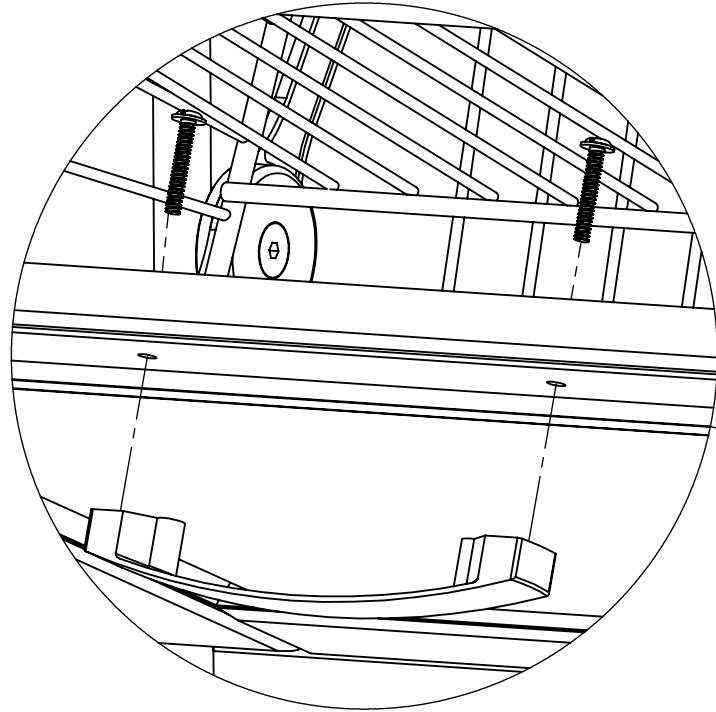
27.





# PC JULIJA predsoblje CIPELAR 1L+2K/60

28.



# PC JULIJA predsoblje CIPELAR 1L+2K/60

29.

