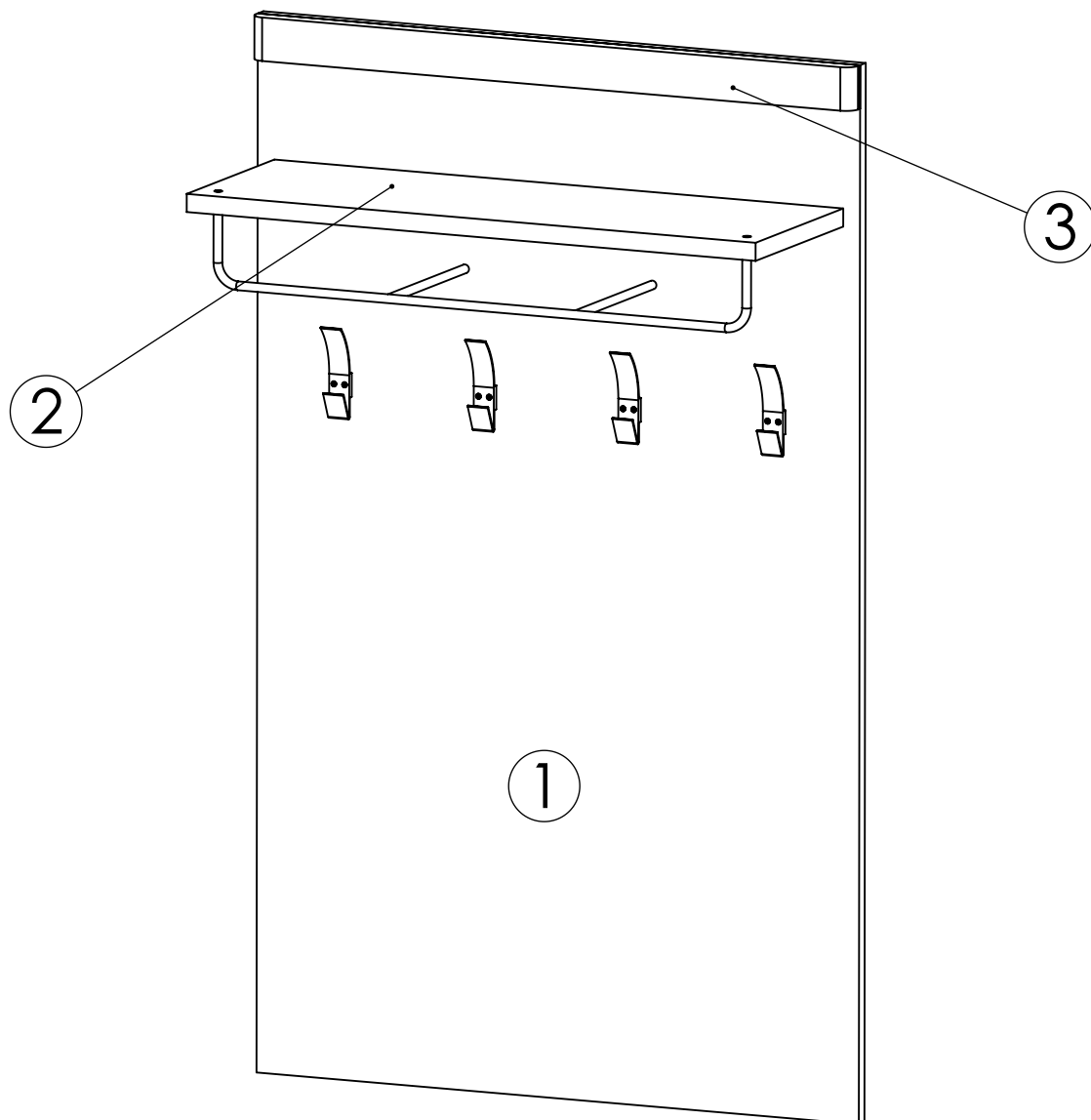
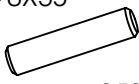

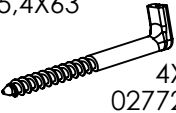

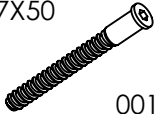
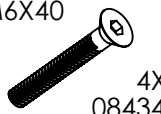
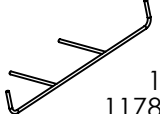


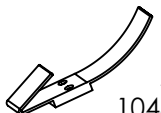


PREDSOBLJE DAVOS VJEŠALICA ZIDNA

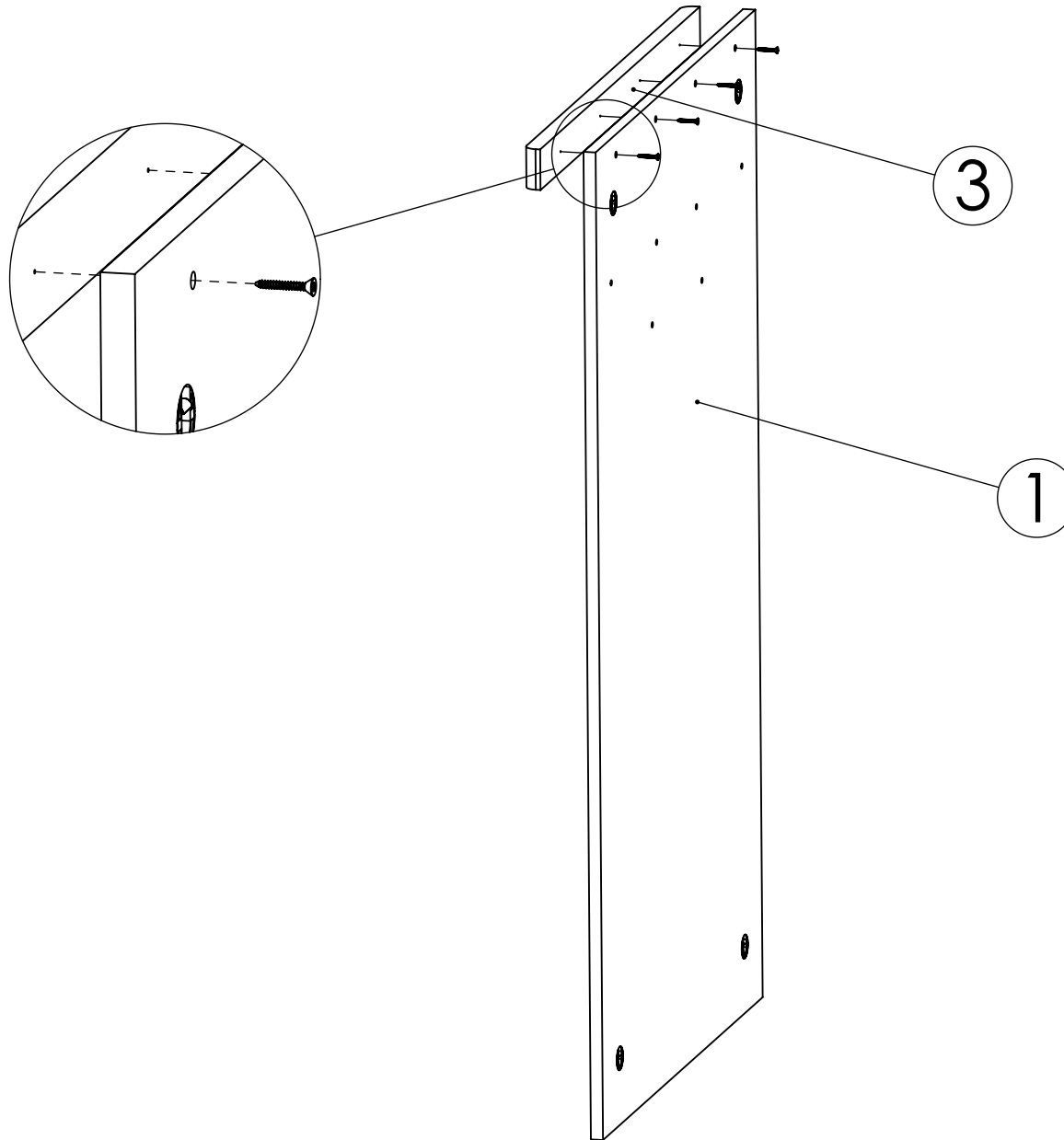


	DIM	Kom	Pak
1.	1460 X 900	1	1
2.	850 X 282	1	1
3.	900 X 60	1	1

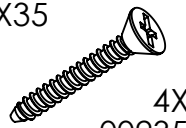
$\varnothing 8 \times 35$  2X 05908	$\varnothing 10 \times 50$  4X 05090	$5,4 \times 63$  4X 02772	$M4 \times 35$  4X 00235
7×50  4X 00161	$M6 \times 40$  4X 08434	 1X 11781	 2X 11621
$3,5 \times 16$  8X 01231	 4X 10447		

PREDSOBLJE DAVOS VJEŠALICA ZIDNA

1



4X35

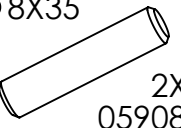


4X
00235

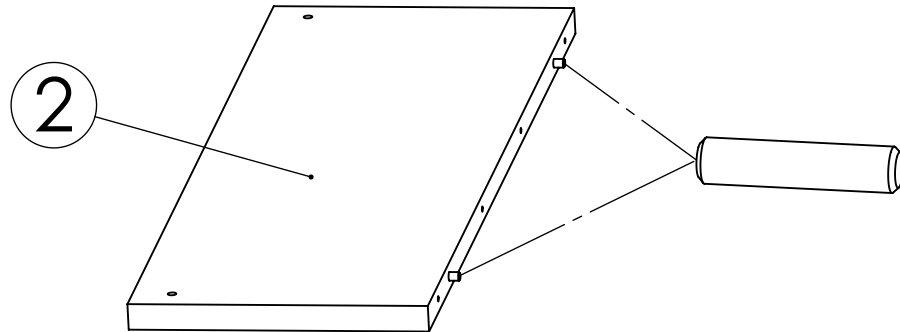
PREDSOBLJE DAVOS VJEŠALICA ZIDNA

2

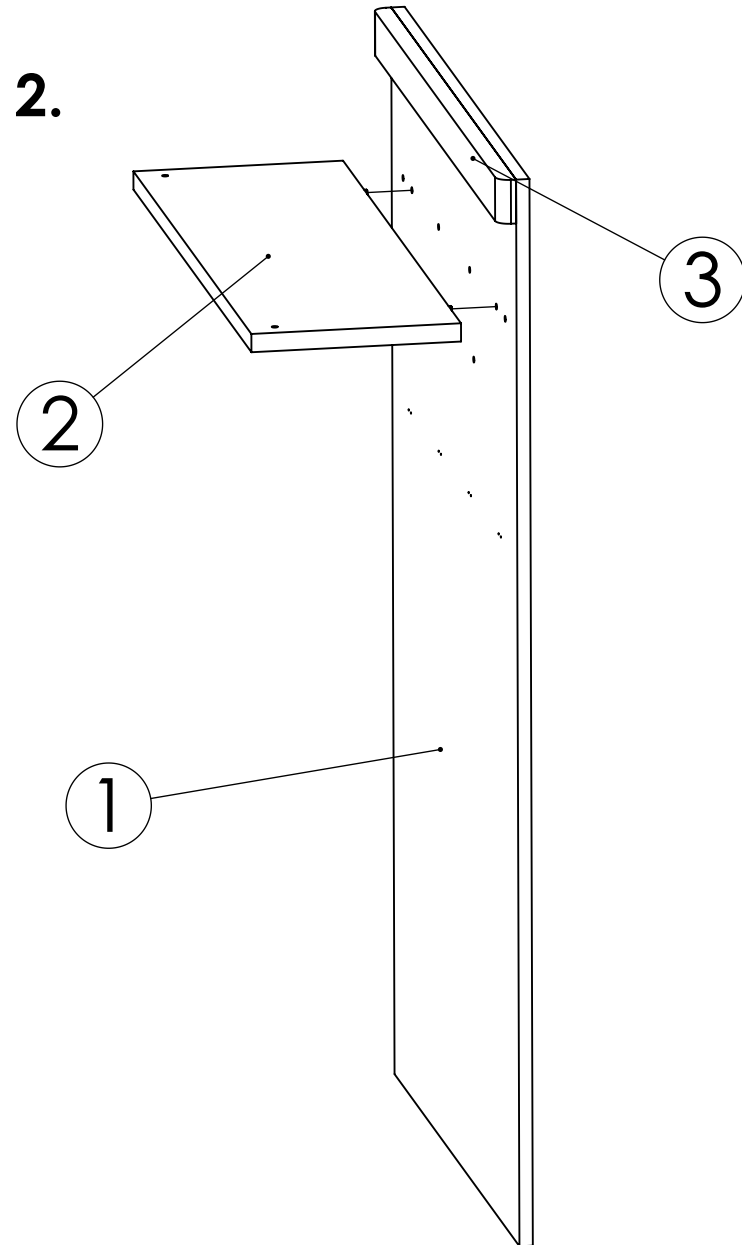
Ø8X35
2X
05908



1.

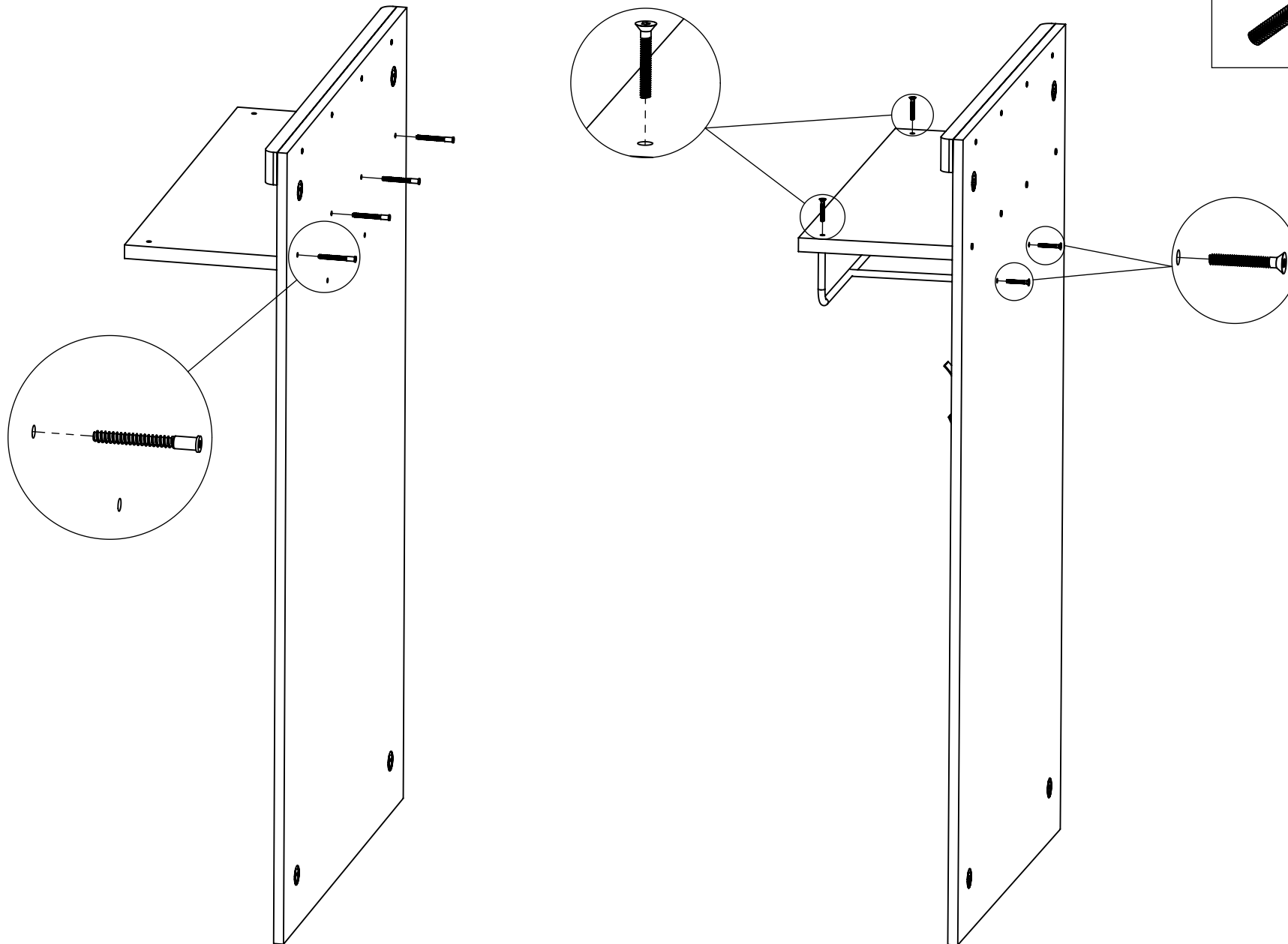


2.

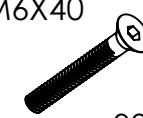


PREDSOBLJE DAVOS VJEŠALICA ZIDNA

3

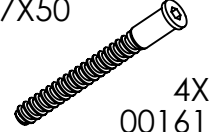


M6X40

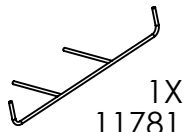


4X
08434

7X50



4X
00161

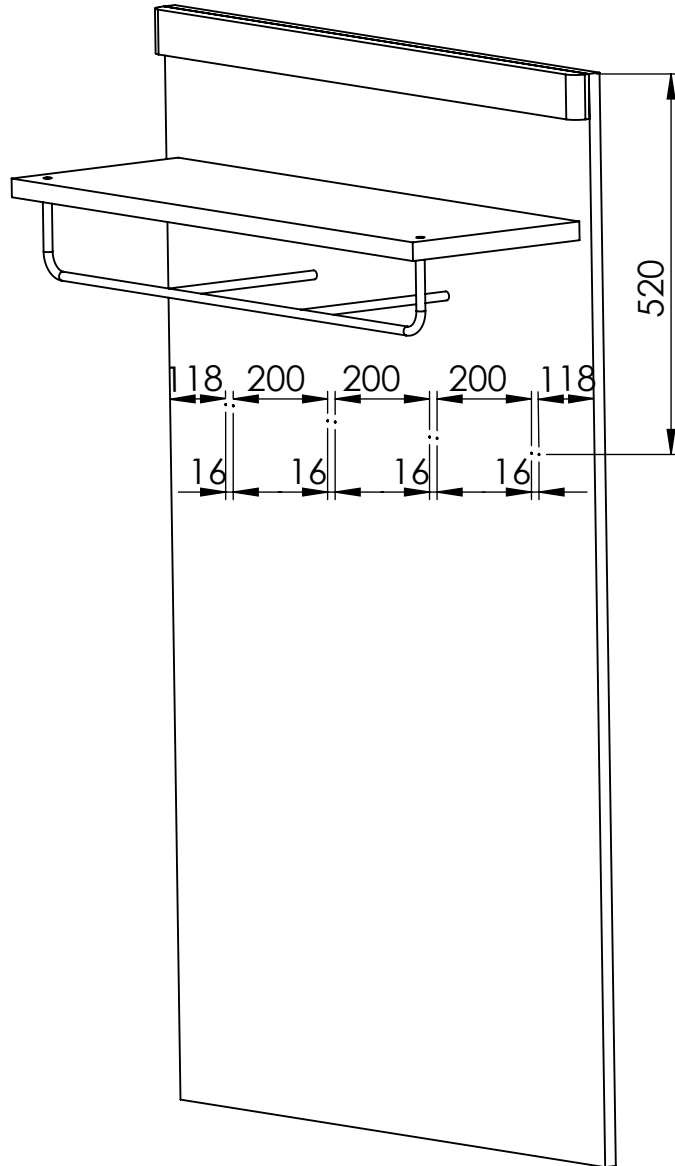


1X
11781

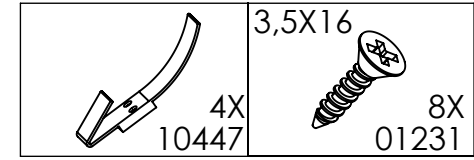
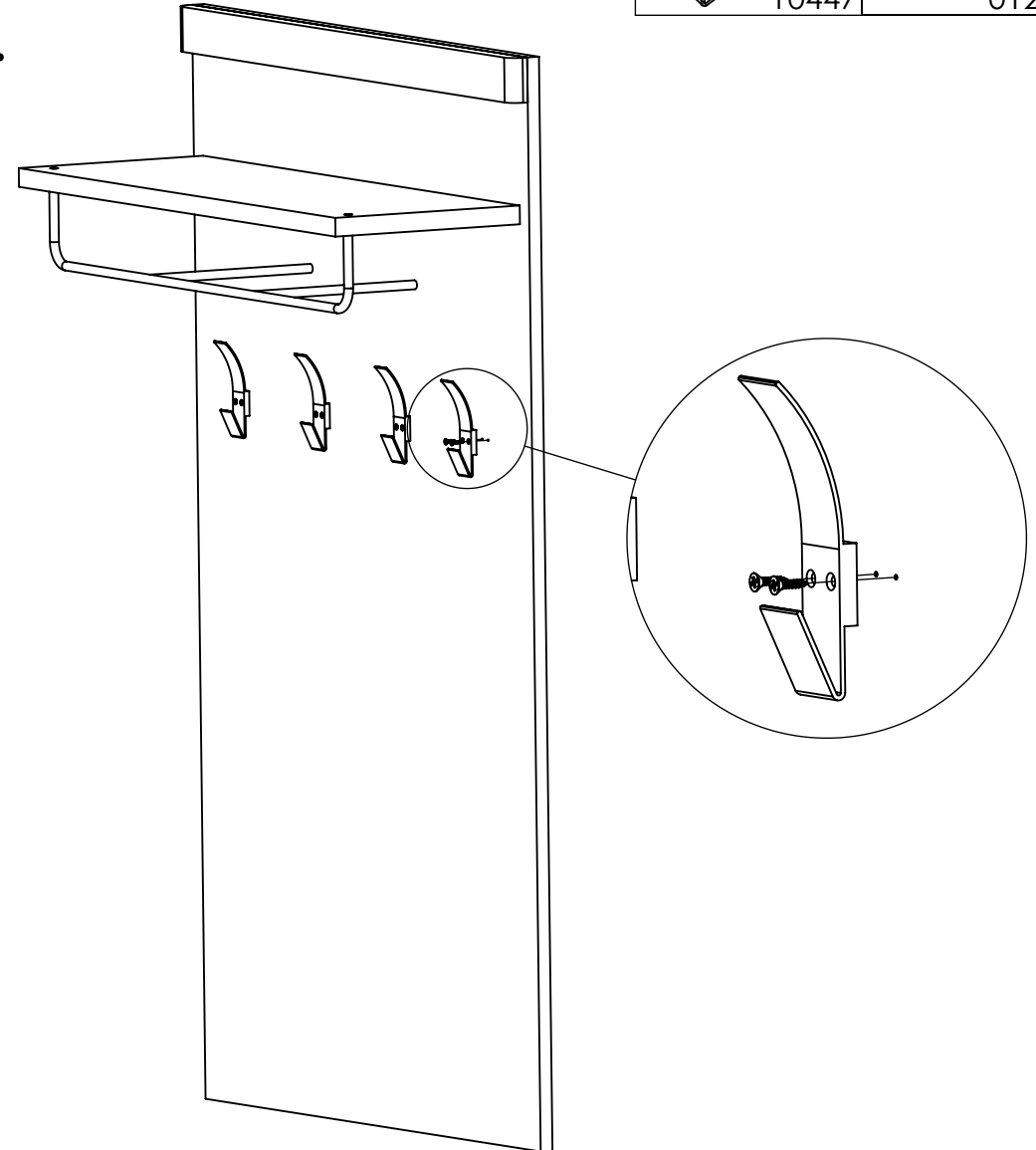
PREDSOBLJE DAVOS VJEŠALICA ZIDNA

3.1

1.

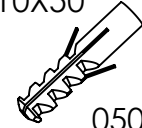
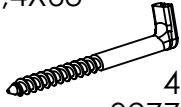


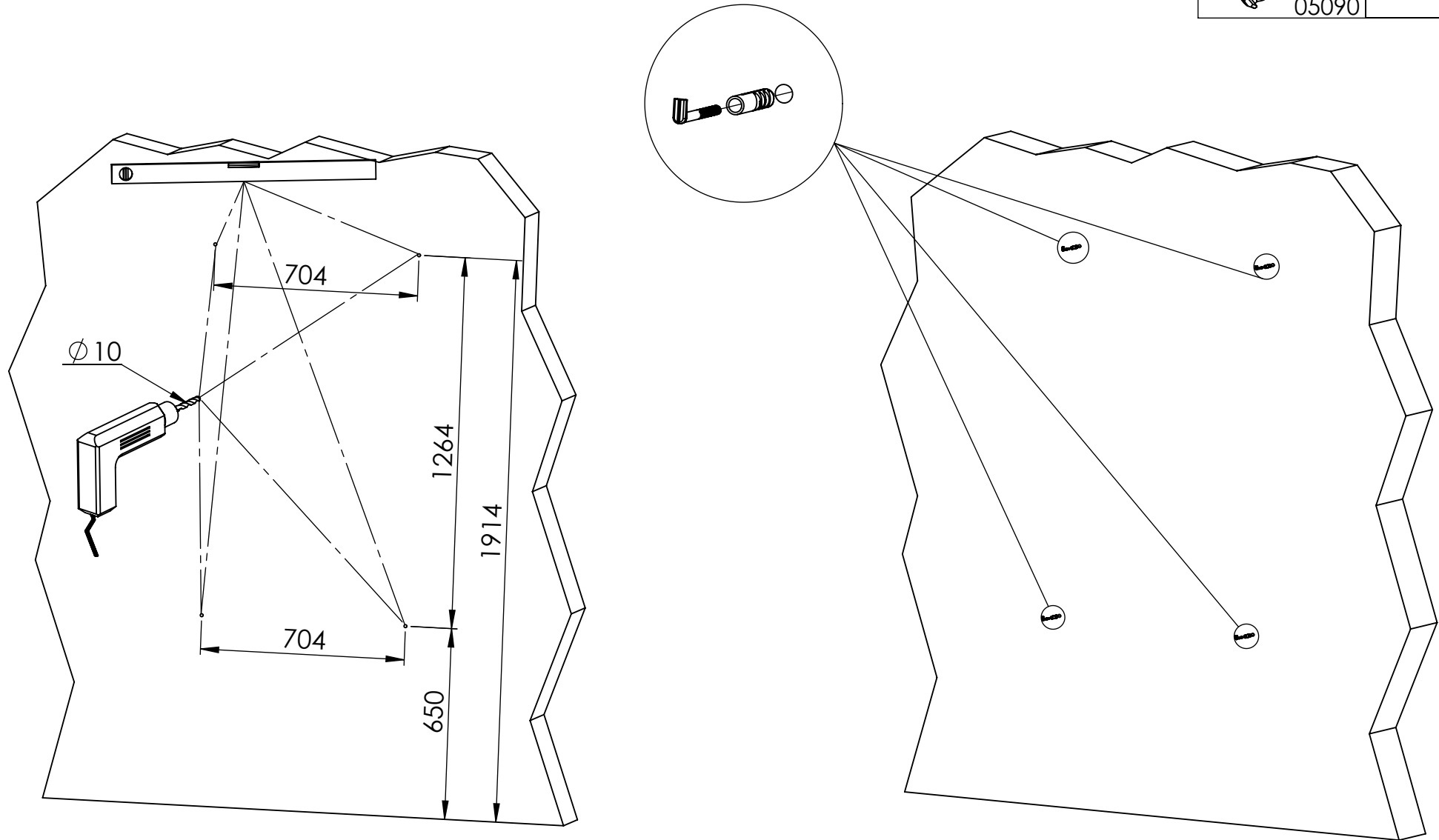
2.



PREDSOBLJE DAVOS VJEŠALICA ZIDNA

4

$\varnothing 10 \times 50$	4X	5,4X63	4X
	05090		02772



PREDSOBLJE DAVOS VJEŠALICA ZIDNA

5

